

Московский государственный университет геодезии и картографии

На правах рукописи

Староверов Сергей Вячеславович

**Разработка компактных средств геодезической метрологии
для оперативной поверки и исследований нивелиров и тахеометров**

Специальность 25.00.32 – Геодезия

**Диссертация на соискание ученой степени
кандидата технических наук**

Москва – 2018 г.

Оглавление:

Введение.....	4
1. Анализ степени разработанности темы	10
1.1. Общие сведения.....	10
1.2. Краткий обзор известных средств геодезической метрологии.....	13
1.3. Особенности конструкции, исследований и поверок цифровых нивелиров.....	28
1.4. Конструктивные особенности и анализ инструментальных источников погрешностей электронных тахеометров	35
2. Теоретические и научно-технические основы оперативных методов и средств геодезической метрологии	45
2.1. Теория, принцип действия и анализ источников погрешностей отсчетных систем электронных тахеометров	45
2.2. Основы оптической дальнометрии и предпосылки их использования.....	46
2.3. Предпосылки использования оптических коллиматоров и автоколлиматоров при создании оперативных средств метрологии	47
2.4. Исследование принципиальных возможностей использования видеоизмерений при создании средств геодезической метрологии.....	50
2.4.1. Общие положения	50
2.4.2. Принцип действия и конструктивные особенности ПЗС и КМОП преобразователей - матриц.....	51
2.4.3. Предпосылки использования свойств ПЗС преобразователей в геодезической метрологии.....	56
2.4.4. Обоснование применения ПЗС-преобразователей в ГСИ и МСИ.....	58
3. Разработка и исследование стенда СПН и полевых компараторов для технологической и метрологической поверки оптических и цифровых нивелиров	60
3.1. Принцип действия и устройство стенда СПН	60
3.2. Разработка методики исследований и поверок на стенде СПН.....	62
3.3. Анализ результатов и точность выполненных исследований.....	64
3.4. Сравнительные исследования цифровых нивелиров и электронных тахеометров	66
3.4.1. Исследование точности измерения длины плеч цифровыми нивелирами	66

3.4.2. Сравнительные исследования СКП измерения превышений цифровым нивелиром и электронным тахеометром.....	67
3.4.3. Результаты сравнительных исследований методов геометрического нивелирования цифровыми нивелирами и тригонометрического нивелирования электронными тахеометрами	70
4. Разработка, создание и исследования многоколлиматорного угломерного стенда МКС на базе серийной установки АУПНТ	77
4.1. Отличительные признаки угломерных систем современных ЭТ	77
4.2. Влияние инструментальных источников погрешностей ЭТ и их исследование	77
4.3. Разработка методики и результаты исследований компенсаторов наклона электронных тахеометров	78
4.4. Конструктивные особенности созданных многоколлиматорных стендов АУПНТ-У и МКС.....	81
4.5. Исследование эксцентриситета алидады горизонтального круга электронных тахеометров на стенде АУПНТ-У	84
4.6. Исследование эксцентриситета алидады горизонтального круга современных электронных тахеометров на стенде МКС.	87
4.7. Исследования метрологических характеристик современных тахеометров на стенде МКС.....	92
4.8. Результаты экспериментальных исследований и метрологической поверки электронных тахеометров	94
Заключение.....	101
Список литературы:	103

Введение

Современные геодезические средства измерений (ГСИ) используют в своих конструкциях цифровые информационно-измерительные системы, лазерные технологии и полупроводниковые приборы, которые включают в себя приборы с зарядовой связью, оптоэлектронные приборы и другие. Бурное совершенствование ГСИ открывает широкие возможности внедрения в производство геодезических работ высокопроизводительные, автоматизированные, или даже полностью роботизированные геодезические системы и инструменты. Такие революционные изменения существенно меняют технологию производства геодезических измерений, необходимых в решение инженерно-технических задач, при геодезических изысканиях, строительстве и эксплуатации инженерных сооружений.

В 1989 году Анатолий Иванович Захаров, известный конструктор геодезических приборов и инструментов, писал об *«агрегате, состоящем из теодолита и светодальномерной насадки..., электронным тахеометрам еще только предстоит найти своё место в технической цепи топографо-геодезических работ»*, но в настоящее время (2018 год) без электронных тахеометров трудно представить большинство геодезических измерений в топографо-геодезическом производстве, строительстве инженерно-технических сооружений, в землеустройстве, при мониторинге за деформациями инженерных сооружений. Более этого, сейчас широко внедряются точные цифровые системы геометрического нивелирования, цифровые инклинометры, лазерные сканирующие системы и лазерные трекары использующие в своей конструкции точный интерферометр [75], а также роботизированные электронные тахеометры, которые дополнительно могут быть объединены с приёмниками спутниковых сигналов и трансформируются в уже целый измерительный комплекс. Но и даже эти высокоточные современные измерительные системы, в свою очередь, сами совершенствуются и модернизируются в более новые, совершенные ГСИ.

На сегодняшний момент научный и технический прогресс в геодезии достигли такого уровня, что не успевают еще недавние разработки укрепиться на рынке, как на смену им приходят более совершенные аппаратно-программные средства и технологии геодезических измерений, обладающие по сравнению с предыдущими образцами лучшими техническими и метрологическими характеристиками [71], [75]. Новые автоматизированные электронные приборы давно пришли на смену традиционным средствам измерений, предоставляя в руки пользователя инструменты, не требующие глубоких знаний их конструкций и принципов функционирования. Ручной труд все больше заменяется машинным, автоматизированным.

Современные цифровые нивелиры (ЦН) и электронные тахеометры (ЭТ), обладают высокими техническими характеристиками и широким спектром встроенных программ,

автоматически учитывают ряд инструментальных погрешностей, что было невозможно при использовании традиционных геодезических средств измерений, так как во многом эти ошибки были связаны с личными качествами исполнителя. Но даже для самых современных ГСИ эффект влияния инструментальных погрешностей может быть значителен и недостаточно изучен [8], [11].

К сожалению, ни в проспектах фирм-изготовителей [51], [55], ни в прилагаемом к ЭТ или ЦН техническом паспорте [56] такие источники погрешностей ЭТ, как эксцентриситет алидады штрих-кодowego лимба, внутришаговая погрешность нанесения штрих-кода на рейки ЦН [71], а также на лимбы ЭТ и погрешности отсчитывания направлений и др. не рассматриваются.

Микропроцессоры могут учитывать вышеперечисленные погрешности по результатам их исследований, но для этого требуется разработать эргономичные, желательно компактные, высокоточные установки, стенды и т.п. средства геодезической метрологии, разработать методику и провести по ней детальные исследования, а также выполнить соответствующие каждому ГСИ технологические и метрологические поверки.

Актуальность темы исследования. При проведении исследований и поверок ЭТ, ЦН и других геодезических средств измерений (ГСИ) должны выполняться обязательные операции в полевых условиях, регламентированные соответствующими Инструкциями по конкретному виду топографо-геодезических работ [16], [18].

Но процесс полевых поверок ГСИ в соответствии с действующими Инструкциями, занимает значительное время, неудобен, особенно в условиях строительных площадок, в стесненных условиях городов, снижает производительность труда и надежность поверочных работ. Поэтому актуальной является задача разработки и исследований оперативных компактных поверочных установок, стендов и компараторов на основе современного состояния оптики, цифровых технологий и т.п., позволяющих упростить и ускорить процедуру выполнения контрольных измерений, а так же произвести тщательную юстировку ГСИ при обнаружении отклонения их технических и метрологических характеристик от заданных нормативных требований обеспечения единства и достоверности результатов геодезических измерений.

Степень разработанности темы. В течение многих десятилетий, особенно начиная с 50-х годов прошлого столетия, разработаны различные, ставшие уже традиционными геодезические методы и средства технологических и метрологических поверок и исследований ГСИ: стационарные оптико-механические и интерференционные компараторы (МИИГАиК, ЦНИИГАиК, ВНИИФТРИ, ИФВЭ и др.), компактные установки типа УК-1, АУПНТ, ВЕГА-УКС и т.п.

На практике широкое применение нашли коллиматорные средства поверок геодезических инструментов. Например, в ЦНИИГАиК разработана целая серия таких коллиматорных стендов.

При разработке и исследовании поверочных установок – стендов, используют разнообразные эталоны, в том числе образцовые средства измерений, каковыми являются аттестованные ГСИ аналогичного назначения с точностью измерений в 2÷4 раза выше исследуемого (рабочего) геодезического инструмента.

Упомянутые методы и средства геодезической метрологии позволяли практически до настоящего времени осуществлять технологические и метрологические поверки ГСИ. Этому способствовали разработки и исследования таких известных ученых, как Ф.Н. Красовский, Ф. Деймлих, С.В. Елисеев, В.С. Плотников, Н.Н. Воронков, А.И. Спиридонов, А.И. Захаров, М.В. Кузьмин, Д.А. Аникст, В.С. Усов, М.М. Корсунская, Х.К. Ямбаев, А.М. Жилкин и многие другие.

Однако известные методы поверок на стационарных компараторах и даже компактных поверочных установках являются трудоемкими, не оперативными и аналоговыми. Требуется не только их модернизация, но и разработка новых, основанных на цифровых технологиях, автоматизированных средств и методик поверочных работ в геодезии.

Цели и задачи исследований. В рамках общей цели – разработки компактных средств геодезической метрологии для поверки и исследования нивелиров и электронных тахеометров, по результатам анализа степени разработанности темы и на основе синтеза свойств оптических дальномеров, коллиматоров, фотоэлектрических сенсоров, образцовых ГСИ и специального программного обеспечения сформулированы следующие задачи:

- разработать стенд и методику оперативной поверки оптических и цифровых нивелиров;
- разработать и создать многоколлиматорный угломерный стенд на базе серийной автоколлимационной установки поверки нивелиров и теодолитов (АУПНТ);
- разработать методику и провести исследования основных инструментальных погрешностей цифровых нивелиров и электронных тахеометров ведущих фирм-производителей на разработанных стендах;
- разработать методику и провести сравнительные исследования ЦН и ЭТ на созданных автором компактных полевых компараторах.

Объектом исследований является организация и выполнение поверочных работ в геодезии.

Предмет исследований – оперативные методы и средства технологических и метрологических поверок и исследований геодезических инструментов.

Научная новизна диссертации заключается в следующем:

- Доказано, что синтез свойств оптических дальномеров, коллиматоров, многоэлементных фотоэлектрических преобразователей типа ПЗС и КМОП-матриц, образцовых ГСИ в качестве эталона и специального программного обеспечения (СПО), позволяет создавать компактные, оперативные методы и средства геодезической метрологии.

- Взятая за основу идея принятия за эталон постоянства параллактического угла $\varphi = 34,38' = 2062,65''$ и расстояния между нитями $l = 2,0$ мм нитяных дальномеров позволила определять угловую и линейную дискретность одного пикселя ПЗС-матриц и, следовательно, при создании поверочных стендов подбирать их оптимальную разрешающую способность в мегапикселях (Мп).

- По результатам исследований на стенде поверки нивелиров (СПН) угловой размер пикселя использованного восьми мегапиксельного ПЗС-преобразователя составил $0,996''$, т.е. $1,0''$, а линейный – $4,0$ мкм, что позволяет использовать такую ПЗС-матрицу в качестве образцовой двумерной метрической шкалы.

- Сравнительные исследования на созданных компактных полевых компараторах цифровых нивелиров и электронных тахеометров показали их взаимозаменяемость для нивелирования III и даже II классов.

- На основе анализа и интерпретации результатов исследований электронных тахеометров ведущих фирм-изготовителей на разработанном и изготовленном опытном образце многоколлиматорного угломерного стенда (МКС) доказана целесообразность исследования величины углового элемента эксцентриситета алидады ЭТ по всему кругу, позволяющая увеличить точность угловых измерений путем введения соответствующих поправок в измеренные направления, что особенно важно при выполнении измерений при одном положении вертикального круга.

Методология и методы диссертационного исследования.

Методология диссертационного исследования базируется на эмпирических методах научного познания. Методы, применяемые в работе, – аналитический, системный анализ, лабораторный эксперимент, моделирование, сравнение, измерение.

Теоретическая значимость заключается в обосновании целесообразности использования в средствах геодезической метрологии ПЗС-матриц, которые расширяют область их применения при проведении поверок, исследований и юстировок ГСИ.

Практическая значимость работы заключается в оптимизации процесса поверочных работ. Предложенные технические и технологические решения позволяют создавать полностью автоматизированные компактные средства геодезической метрологии для оперативной поверки и исследований ГСИ.

На защиту выносятся следующие новые научные положения и результаты:

- Новый подход к разработке компактных оперативных методов и средств геодезической метрологии, основанный на синтезе свойств оптических дальномеров, коллиматоров, многоэлементных фотоэлектрических преобразователей типа ПЗС и КМОП-матриц, образцовых ГСИ в качестве эталона и специального программного обеспечения (СПО).
- Экспериментально доказанная возможность использования ПЗС-матрицы в качестве образцовой двумерной шкалы и определение угловой и линейной дискретности одного пикселя на основе постоянства параллактического угла нитяного дальномера и расстояния между нитями образцового ГСИ при создании поверочных стендов.
- Разработанные технологические решения, экспериментальные и натурные исследования разработанного на этой основе стенда СПН, обеспечивающие достаточную точность (средняя квадратическая погрешность (СКП) – 1,2") и оперативность исследования инструментальных погрешностей и поверки главного условия оптических и цифровых нивелиров.
- СПО, автоматизирующее процесс измерений при поверке нивелиров вплоть до выдачи итогового протокола.
- Разработанная методика исследования электронных тахеометров на реализованном многоколлиматорном стенде, позволяющая определять остаточное влияние эксцентриситета алидады горизонтального круга электронных тахеометров и повышающая точность угловых измерений путем введения поправок в направления.
- Выполненные на разработанных компактных полевых компараторах исследования, доказывающие достаточную точность и надёжность измерения превышения тригонометрическим нивелированием электронным тахеометром.

Соответствие диссертации паспорту научной специальности.

Основные положения диссертации соответствуют пункту п.13 научной специальности ВАК 25.00.32-Геодезия:

«п.13. Геодезическая метрология. Разработка методов, средств и нормативных документов для метрологического обеспечения геодезических средств измерений. Создание и функционирование эталонных геодезических полигонов, базисов и компараторов для поверки, калибровки и аттестации геодезических средств измерений».

Достоверность полученных результатов подтверждается аналитическими расчётами, сравнением паспортных характеристик ГСИ с экспериментально полученными результатами исследований, воспроизводимостью полученных результатов для различных марок и моделей ГСИ и результатами апробации при выполнении периодических поверок парка ГСИ.

Апробация полученных результатов. Результаты исследований докладывались и обсуждались на 68-ой научно-технической конференции студентов, аспирантов и молодых ученых МИИГАиК, 2013г.; 69-ой научно-технической конференции студентов, аспирантов и

молодых ученых МИИГАиК, посвященной 235-летию основания МИИГАиК, 2014г.; 70-ой научно-технической конференции студентов, аспирантов и молодых ученых МИИГАиК, 2015г., 71-ой научно-технической конференции студентов, аспирантов и молодых ученых МИИГАиК, 2016г; Международной научно-технической конференции «Геодезия, Картография, Кадастр, ГИС-проблемы и перспективы развития», Новополюк, 9-10 июня 2016 г., XIII Международном научном конгрессе «Интерэкспо ГЕО-Сибирь-2017», 2017 г.

Публикации по теме диссертации. Основные положения и результаты исследований представлены в 5 научных статьях, в их числе 2 статьи в изданиях, входящих в перечень рецензируемых научных изданий, в которых должны быть опубликованы основные научные результаты диссертации на соискание ученой степени кандидата технических наук по специальности 25.00.32 – Геодезия.

1. Анализ степени разработанности темы

1.1. Общие сведения

Основной задачей метрологической поверки угломерных геодезических инструментов — теодолитов и тахеометров, является определение метрологических характеристик, влияющих на точность измерения горизонтальных и вертикальных углов [60], [75]. Таковой является средняя квадратическая погрешность (СКП) измерения горизонтального или вертикального углов одним полным приемом. Эталонные углы довольно часто задаются при помощи многогранных призм. Наиболее стабильны по отношению к внешним воздействиям кварцевые призмы. Многогранники изготавливают из кварца, стекла, металла, ситалла и закрепляют на исследуемом приборе при помощи специальных установочных приспособлений на подвижной (верхней) части прибора. При этом приближенно совмещается ось призмы с осью вращения прибора. Наблюдения производят, используя зрительную трубу автоколлиматора и отсчетную систему исследуемого прибора. Однако призма-многогранник не обеспечивает малую дискретность задания угла.

Специфика геодезических измерений в сложных полевых условиях, исторический опыт проведения геодезических работ постепенно наложил свой отпечаток на конструктивные особенности геодезических СИ. В настоящее время практически все ГСИ являются автономными системами, могут юстироваться (исправляться) непосредственно исполнителем в результате выполнения **технологических** (текущих) и **метрологических исследований и поверок**.

В течение многих десятилетий, особенно начиная с 50-х годов прошлого столетия, разработаны различные, ставшие уже традиционными геодезические методы и средства технологических и метрологических поверок и исследований ГСИ: громоздкие стационарные оптико-механические и интерференционные компараторы (МИИГАиК, ЦНИИГАиК, НИИФТРИ, ИФВЭ и др.), компактные установки типа УК-1, АУПНТ. ВЕГА УКС и т.п. На практике же широкое применение нашли коллиматорные методы поверок геодезических инструментов. Например, в ЦНИИГАиК разработана целая серия таких коллиматорных стандов.

При разработке и исследовании поверочных установок — стандов используют разнообразный арсенал, в том числе рабочие образцовые средства измерений, каковыми являются аттестованные ГСИ аналогичного назначения с точностью измерений в 2-4 раза выше исследуемого (рабочего) геодезического инструмента. Такие методы и средства позволяли практически до настоящего времени осуществлять технологические и метрологические поверки ГСИ.

Этому способствовали разработки и исследования таких ученых, как Ф.Н. Красовский, Ф. Деймлих, С.В. Елисеев, В.С. Плотников, Н.Н. Воронков, М.В. Кузьмин, А.И. Захаров, Д.А. Аникст, В.С. Усов, М.М. Корсунская, А.И. Спиридонов, Х.К. Ямбаев, А.М. Жилкин и многие другие.

Однако известные методы поверок на стационарных компараторах и даже компактных поверочных установках являются трудоемкими, не оперативными и аналоговыми, требуется не только их модернизация, но и разработка новых современных автоматизированных средств и методик поверочных работ в геодезии, что полностью соответствует пункту п.13 паспорта научной специальности ВАК 25.00.32 –Геодезия.

Поскольку в последнее десятилетие изданы солидные по объёму и современные по содержанию учебники «Геодезическое инструментоведение», «Инженерно-геодезические инструменты и системы» [74], [75] и учебное пособие-практикум «Геодезия. Исследование, поверка и юстировка средств измерений» [76], в которых подробно рассмотрены практически все известные поверочные методы и средства геодезической метрологии, то ниже приведены только некоторые из них и с разрешения автора этих актуальных изданий практически без изменения текста и рисунков.

Технологические (текущие) поверки выполняют с целью определения соответствия взаимного расположения оптических, механических и физических осей ГСИ, заложенных изначально в идею, принцип действия и конструкцию того или иного геодезического инструмента. Технологические поверки регулируются действующими инструкциями и нормативно-техническими документами Роскартографии РФ (ныне Росреестр), выполняются силами топографо-геодезических предприятий независимо от формы собственности [10], [11].

Метрологическая поверка и калибровка геодезических СИ выполняется в полном соответствии с «Законом о Единстве измерений», а их порядок устанавливает Ростехрегулирование РФ, по результатам выдается Сертификат соответствия установленного образца.

Геодезия является метрической основой для формирования и функционирования всей инфраструктуры пространственных данных (ИПД) и всех геоинформационных систем (ГИС-систем).

Следует отметить, что значения физических величин выступающих в качестве геодезических данных, определяют в результате геодезических измерений. К геодезическим данным следует отнести: горизонтальный и вертикальный угол, угол наклона, дирекционный угол, азимут, длина линии, превышение, высота (отметка), координаты (приращения координат).

Метрология это наука об измерениях, методах и средствах обеспечения их единства и способах достижения требуемой точности. Геодезию и метрологию объединяет много общих принципов, основной из которых связан с необходимостью обеспечить единство измерений. В связи с этим логично обозначить понятием «геодезическая метрология» ту часть геодезии, которая занимается рассмотрением комплекса научных, организационных, технических, нормативных и методических вопросов, необходимых для обеспечения единства и точности измерений. Важнейшими элементами понятия «геодезическая метрология» являются: геодезическое средство измерений (ГСИ), погрешность геодезических измерений, точность геодезических измерений.

Таким образом, можно заключить, что обоснованное в работах главного метролога Роскартографии Спиридонова А.И. [60] и профессора МИИГАиК Ямбаева Х.К. [75] понятие «*геодезическая метрология*» основывается на системе взаимоувязанных требований, суть которых базируется на необходимости обеспечения единства и достоверности результатов геодезических измерений.

Понятие и термин «*геодезическая метрология*» закреплены в паспорте научной специальности 25.00.32-Геодезия (п. 13).

Квалифицированный специалист, выполняющий геодезические измерения, обязан грамотно выполнять такие технологические и метрологические исследования, поверки и по их результатам необходимые юстировки геодезических СИ как в стационарных, так и в полевых условиях. Практически в любом учебнике или монографии по геодезии в том или ином объеме включаются разделы по исследованиям и поверкам ГСИ (теодолитов, нивелиров, тахеометров и т.п.).

Вопросы исследований и поверок ГСИ разрабатывались и формировались в течение многих десятилетий, и уточнялись соответственно развитию всё новых и новых средств геодезических измерений. Однако чётко установилось следующее:

- Исследованиями выявляют технические характеристики, влияние которых учитывается или введением поправок или использованием соответствующей методики измерений.
- Поверки позволяют определить степень несоблюдения геометрических, оптико-механических или физических условий, заложенных в принцип действия (в идею) того или иного геодезического инструмента.
- Юстировкой добиваются строго соблюдения заданных геометрических или других условий, например, условий взаимосвязи осей вращения, визирных осей, осей уровней и т.д.

Единообразие средств геодезических измерений заключается в том, чтобы их метрологические параметры (характеристики) соответствовали установленным требованиям,

регламентированным нормативными документами. Это состояние обеспечивается через процедуры метрологической поверки и аттестации ГСИ.

На современном этапе основными задачами геодезической метрологии являются:

- модернизация технологии передачи размеров физических величин от рабочих эталонов или от аттестованных образцовых инструментов к рабочим средствам геодезических измерений;
- разработка и внедрение в поверочную практику современных контрольно-измерительной аппаратуры и поверочного оборудования;
- разработку соответствующих методик и стендов для оперативных исследований и поверок ГСИ.

1.2. Краткий обзор известных средств геодезической метрологии

Автором предложена следующая обобщенная классификация средств геодезической метрологии:

- эталоны длины и плоского угла;
- стационарные оптико-механические компараторы;
- специальные метрологические комплексы;
- интерференционные компараторы;
- специальные стенды и установки для геодезической метрологии;
- компактные поверочные стенды и установки.

Далее дан краткий обзор средств геодезической метрологии в соответствии с обобщенной классификацией.

Основные эталоны длины и плоского угла

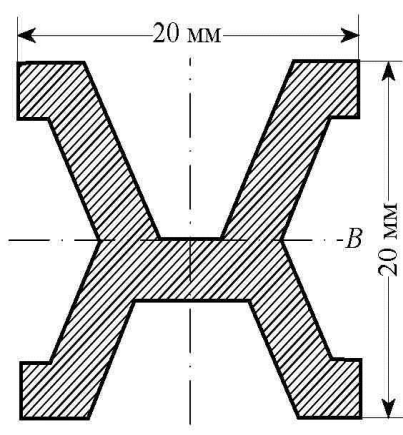


Рисунок 1.1.

Совещание Международной комиссии по выработке положения о международном эталоне длины состоялось в августе 1870 г. в Париже. Международная комиссия приняла решение использовать в качестве основной единицы длины новый эталон архивный метр и сделать его штриховым.

В 1872 г. комиссией разработаны принципиальные положения по созданию международного метра-прототипа. Материалом для эталонов был выбран сплав, состоящий на 10% из иридия и на 90% из платины, поперечное сечение жезла выбрано в виде буквы X размером 20×20 мм (рис. 1.1).

Всего было изготовлено 31 меры идентичной

конструкции. Работы были закончены к 1899 г. Эталон №6 оказался в точности равным архивному метру, поэтому был признан международным прототипом метра и оставлен в Севре. По жребии России достались эталоны под № 11 и № 28 [75].

К эталонным мерам длины, следующим по точности за метрами-прототипами, относятся метровые и трехметровые инварные и платинитовые жезлы, обслуживающие оптико-механические компараторы. Особого внимания заслуживает 3-метровый платинитовый жезл №15, находящийся во ВНИИМ им. Д.И. Менделеева, 3-метровый инварный жезл №14 Санкт-Петербургского компаратора Военно-топографического управления и 3-метровый инварный жезл №541 компаратора МИИГАиК. Все эти жезлы хорошо изучены в процессе многолетней измерительной практики и постоянно сравниваются с эталонным метром №28 ВНИИМ (через жезл №15).

Государственный первичный эталон плоского угла хранится в НПО «ВНИИМ им. Д.И. Менделеева» и представляет собой комплекс средств измерений, включающий:

- 36-гранную кварцевую призму с углами 10° ;
- угломерную автоколлимационную установку с двумя цифровыми фотоэлектрическими коллиматорами;
- установочный столик для размещения и регулировки многогранной призмы.

Инструментальная погрешность воспроизведения единицы плоского угла составляет $0,02''$.

В настоящее время изготовлены 24- и 36-гранные призмы, известна попытка изготовления 72-гранной призмы с величиной $\Delta\beta = 5^\circ$ (рис. 1.2).



Рисунок 1.2. Опытный образец 72-гранной сапфировой призмы.

При использовании многогранников возможна реализация двух методов измерений: *калибровки и сличения.*

Стационарные оптико-механические компараторы и специальные метрологические комплексы

Для метрологического обеспечения строительства и юстировки оборудования Серпуховского синхрофазотрона и Ереванского электронного кольцевого ускорителя созданы компараторы в ИФВЭ (г. Протвино), физическом институте (г. Ереван), а в последние годы и во ВНИИФТРИ (Москва) по образу и подобию компаратора МИИГАиК.

Основными частями *оптико-механического компаратора* являются: полотно компаратора (основание) — по нему перемещается по рельсам вдоль базиса компаратора тележка, несущая эталонную меру.

Таблица 1.1.

Наименование характеристики	Компараторы		
	МИИГАиК	МК-1	ЛК-1
Длина базиса, м	24	3	13
Длина эталонной меры, м	3	1	10
Шаг компарирования, м	3	1	0,001÷10

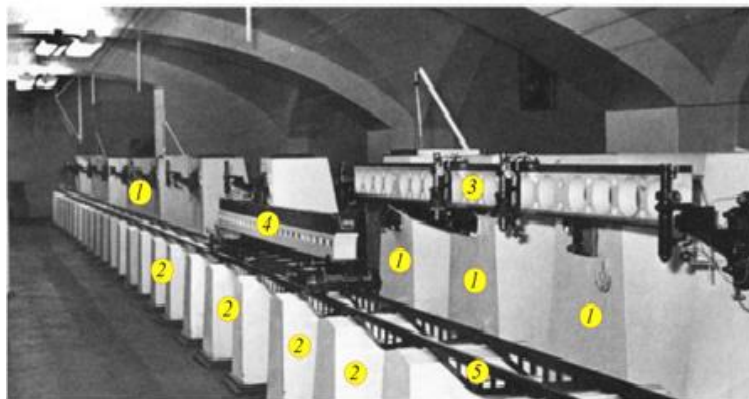
Длина базиса компаратора измеряется последовательным суммированием длин отрезков между парой смежных микроскопов при перемещении тележки с образцовой мерой по рельсовому пути.

Первый стационарный компаратор для эталонирования 24-метровых проволок был создан в 1903 г. под руководством Д.Д. Геденова в Ташкенте. В качестве нормальной меры в нем служил 3-метровый инварный геодезический жезл. Этот компаратор явился прототипом для всех других компараторов, создававшихся в нашей стране.

Оптико-механический компаратор МИИГАиК (ОМК-24)

Оптико-механический компаратор МИИГАиК (ОМК-24) (Рис. 1.3. а), построенный по инициативе и под непосредственным руководством выдающегося геодезиста Ф.Н. Красовского, был сдан в эксплуатацию в ноябре 1925 г. и был предназначен для аттестации инварных проволок длиной 24 м, с помощью которых выполнялись высокоточные базисные измерения с относительной погрешностью 1:1000000.

а



б



Рисунок 1.3. Оптико-механический компаратор МИИГАиК (ОМК-24):

а — до реконструкции; *б* — современный вид головной части;
1 — столбы большие; *2* — столбы малые; *3* — направляющая с двумя подвижными микроскоп-микрометрами; *4* — тележка с образцовой мерой; *5* — рельсовый путь

Оптико-механический компаратор [81], [75] состоит из ряда малых и больших столбов, заложенных на глубину от 1,2 м (малые столбы) до 2,0 м (большие столбы), каждый из них не связан между собой и изолирован от пола помещения и расположен на общей бетонной плите, в которой предусмотрены специальные температурные швы. Это сделано для того, чтобы максимально ослабить, а по возможности, исключить влияние сезонного промерзания грунта, вибраций, деформаций и т.д. Этого в значительной степени удалось достичь: например, оптические оси двух крайних микроскоп-микрометров, расстояние между которыми 24 м, меняются в течение года в пределах 200 мкм (т.е. 0,2 мм). Известно, что это колебание зависит, в основном, от времени года и происходит по графику, близкому к синусоиде.

Рельсовый путь, по которому перемещается тележка с образцовой мерой, расположен на малых столбах. Микроскоп-микрометры, изготовлены фирмой «Carl Zeiss», закреплены через 3

м на больших столбах. Вначале на компараторе можно было аттестовать инварные проволоки и линейные средства кратные 3 м., так как микроскоп-микрометры были закреплены через 3 м неподвижно.

Впоследствии компаратор был усовершенствован (рис. 1.3. а, б) (заменены кронштейны, улучшено освещение, усовершенствованы тележки). Но самое главное, были заложены два дополнительных столба и установлены на них общие трехметровые направляющие с двумя подвижными микроскоп-микрометрами, поэтому стало возможным аттестовать любые линейные средства измерения с длинами от 100 мм до 24 м включительно.

На ОМК-24 в качестве образцовой меры служит образцовый геодезический жезл I разряда № 541. Жезл, изготовленный из специального сплава-инвара (сплав железа с никелем), имеет небольшой температурный коэффициент линейного расширения.

Во Всероссийском научно-исследовательском институте метрологии им. Д.И. Менделеева путем сличения с национальным эталоном длины (через переходные эталоны) периодически определяется уравнение длины инварного жезла. За пять последних десятилетий исследования жезла №541 показывают, что его длина стабилизировалась и не меняется (имеют место быть незначительные колебания в пределах $\pm 0,5$ мкм).

Универсальный метрологический комплекс МИИГАиК - УМК-М

Созданный под руководством Ф.Н. Красовского в 1926 г. оптико-механический компаратор МИИГАиК в течение 6 лет (с 2001 года по 2007 год) был коренным образом модернизирован по специально разработанному проекту и программе, утвержденных ректором университета проф. В.П. Савиных и реализован коллективом сотрудников кафедры геодезии под научным руководством проф. Х.К. Ямбаева. В настоящее время, в качестве эталонов длины служат два лазерных интерферометра. По договоренности с Мюнхенским университетом Германии для учебно-научных целей передан МИИГАиК и на опорах компаратора ОМК-24 смонтирован десятиметровый композитный жезл, состоящий из десяти отдельных концевых мер, надежно и точно соединяющихся между собой. Композитный жезл имеет 63 посадочные (центровочные) втулки, расположенные с шагом 100 и 250 мм. Это позволяет исследовать циклические погрешности высокоточных светодальномеров, эталонировать лазерные сканеры и трекары, что возможно сделать пока только на модернизированном компараторе МИИГАиК, известный под названием «Универсальный метрологический комплекс МИИГАиК» (УМК-М) и имеющий соответствующий патент [82], [100]. В УМК-М 24-гранная ситаловая многогранная призма используется в качестве эталона плоского угла. 15-градусные углы между гранями призмы определены во ВНИИМ со средней квадратической погрешностью $0,05-0,10''$.

Универсальный метрологический комплекс УМК-М (рис. 1.4.) включает в себя четыре станда объединенные в единый комплекс: УГ — измерение горизонтальных углов, УВ —

измерение вертикальных углов и превышений, ИР — измерение расстояний; ИНиР — измерения для поверки нивелиров и реек. УМК-М занимает площадь более 300 м² и расположен на пятнадцати фундаментах, изолированных от основного фундамента здания. Основные отличительные особенности от известных метрологических компараторов и стендов: высокая точность измерений; расширенный диапазон измерений и функциональных возможностей.

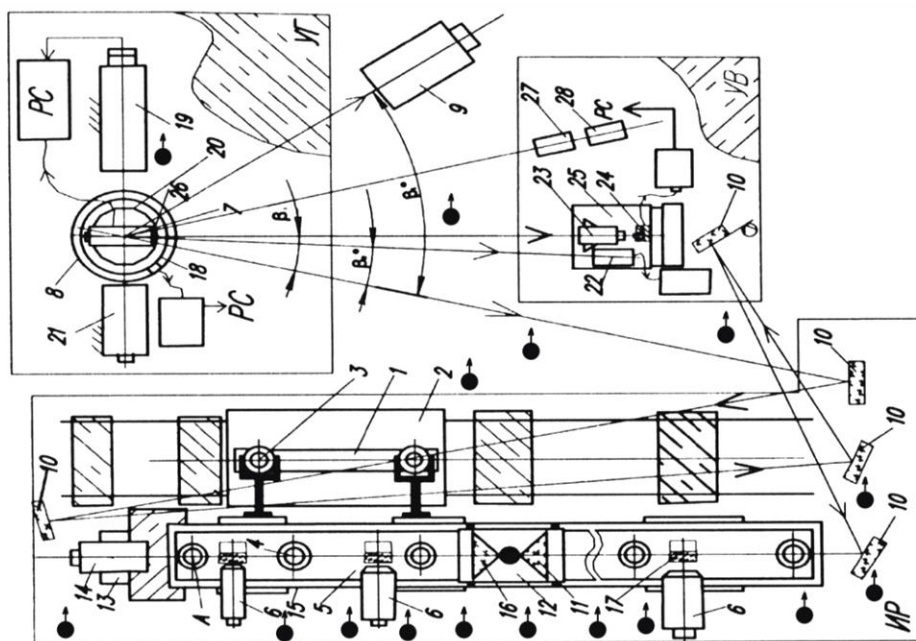


Рисунок 1.4. Принципиальная схема УМК-М:

A — три марки для перестановки композитного 10 метрового жезла 5; 1 — инварный жезл; 2 — каретка оптико-механического компаратора; 3 — микроскопы инварного жезла; 4 — калиброванные отверстия; 6 — микроскопы композитного жезла; 7 — поверяемый прибор; 8 — поворотный стол; 9 — длиннофокусный коллиматор; 10 — прецизионные зеркала; 11, 16 — уголковые отражатели; 12 — подвижная каретка; 13 — подъемный механизм; 14 — контрольный светодальномер; 15 — 25 метровая оправа для перемещения композитного жезла; 17 — зеркало микроскопа; 18 — круговой измерительный преобразователь; 19 — коллиматор с цифровой камерой; 20 — призма-многогранник; 21 — автоколлиматор; 22 — блок разрезного фотодиода; 23 — нивелир с компенсатором; 24 — линейный измерительный преобразователь; 25 — подъемный столик; 26 — зеркало опорного канала; 27 — телескопическая система; 28 — лазер.

Стенд УГ для поверки угломерных инструментов

Отличительной особенностью стенда УГ для поверки угломерных инструментов (рис. 1.5.) является то, что процесс измерений и вычислений автоматизирован, применены новые возможности обработки результатов измерений на основе нейро-сетевых алгоритмов.

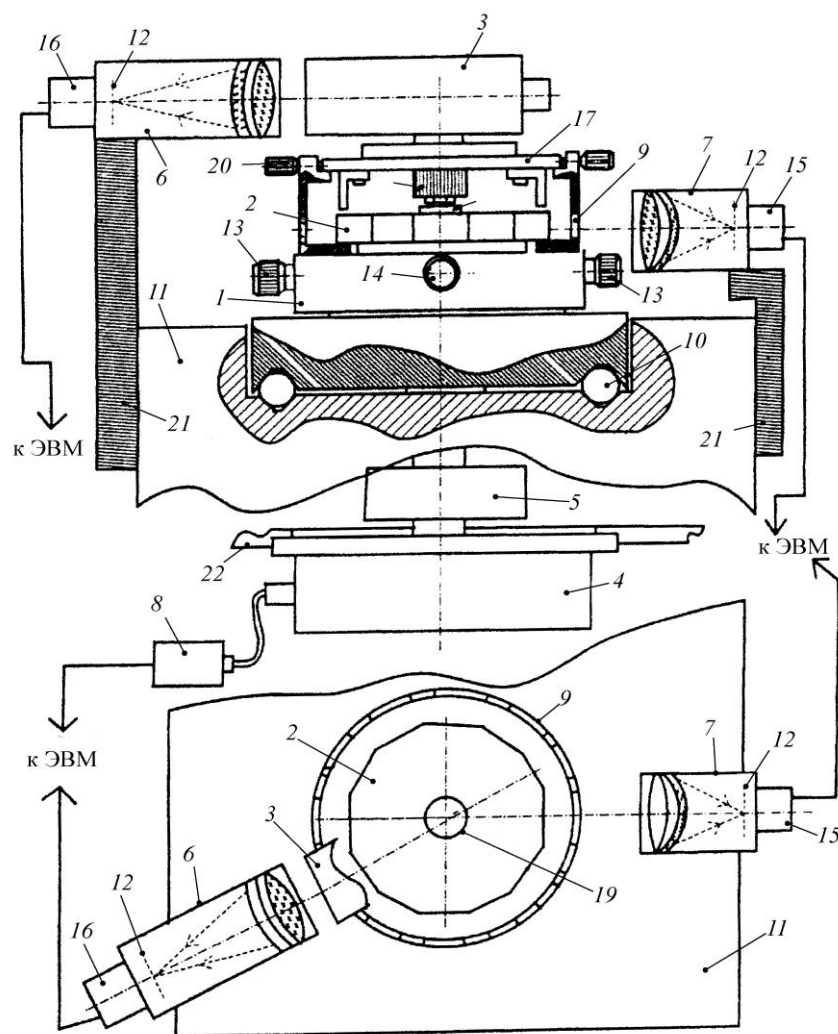


Рисунок 1.5. Схема оптико-механической части стенда для метрологической поверки угломерных инструментов (оптических и электронных):

1 — поворотный стол; 2 — призма-многогранник; 3 — исследуемый прибор; 4 — ROD-800; 5 — соединительная муфта K01; 6, 7 — автоколлиматоры; 8 — устройство цифровой индикации; 9 — барабан; 10 — насыпной подшипник; 11 — станина; 12 — сетки нитей; 13 — две рукоятки для центрирования исследуемого прибора; 14 — две рукоятки для горизонтирования исследуемого прибора; 15, 16 — WEB-камеры; 17 — плита; 18 — становой винт; 19 — ось крепления призмы многогранника; 20 — юстировочные винты; 21 — кронштейны; 22 — оправа ROD-800.

Для исследования внутришаговой погрешности измерений использован угловой преобразователь перемещения 4 (ROD-800 фирмы «Heidenhein»). Углы многогранника и поправки за аттестацию ROD-800 могут быть учтены в памяти ЭВМ. Для исследования динамических погрешностей исследуемых приборов установлен шаговый двигатель, управляемый от ЭВМ.

Интерференционные компараторы, принцип действия которых основан на физическом явлении интерференции световых волн, нашли своё применение для высокоточных измерений длин и превышений. При этом компарирование меры можно выполнить путем непосредственного сличения с длиной волны излучения интерферометра, либо сличением с эталонной мерой, длина которой определяется интерференционным методом [75].

Структурная схема вертикального интерференционного компаратора LVerma NRW (Landesvermessungsamt Nordrhein-Westfalen, Германия) [94], применяемого для поверки инварных реек, представлена на рис. 1.9. Поверяемая рейка закрепляется в салазках. Салазки перемещаются в шахте глубиной 7 м по направляющим с помощью шагового привода. С

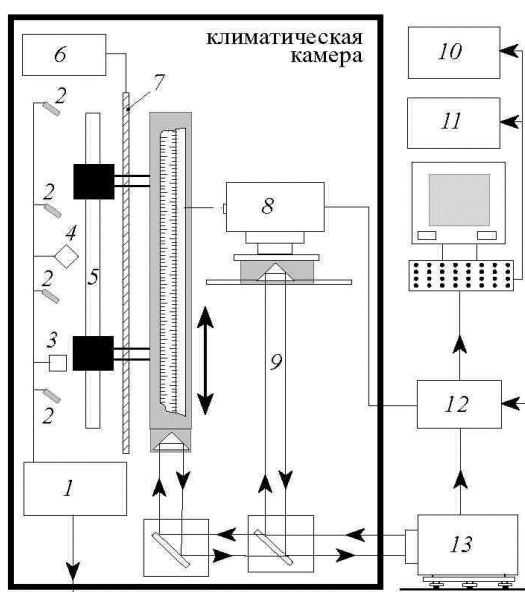


Рисунок 1.6. Вертикальный интерференционный компаратор LVerma NRW:

1 — блок сбора информации о температуре, влажности, давлении; 2 — датчики температуры; 3 — барометр; 4 — гигрометр; 5 — направляющая; 6 — мотор; 7 — шпindel; 8 — электронный микроскоп; 9 — опорный луч; 10 — принтер; 11 — плоттер; 12 — интерфейс; 13 — лазер интерферометра.

помощью неподвижного электронного микроскопа, в котором для анализа изображения рейки используется светоделительный блок с двумя фотодиодами, и интерферометра автоматически регистрируется положение середины штриха кода рейки относительно середины первого зарегистрированного штриха. Положение первого штриха кода считается равным 0,000 мм.

Компаратор LVerma NRW (рис. 1.6.) расположен в температурной камере с рабочей областью температур от -4 до $+45^{\circ}\text{C}$ и может использоваться как для определения погрешностей делений инварных реек, так и для определения их температурных деформаций. С помощью компаратора LVerma NRW в год поверяется около 230 нивелирных реек, 90% из которых — кодовые.

К недостаткам описанного компаратора можно отнести то, что, разработанный в конце 80-х годов прошлого века, он имеет микроскоп, фиксирующий только положение штрихов небольшой ширины. Поэтому при поверках кодовых реек не может быть оценено качество нанесения всех штрихов из-за их различной ширины. При поверке выявляются только систематические составляющие погрешности, проявляющиеся по всей длине рейки.

В геодезической лаборатории Университета Бундесвера в Мюнхене (Universitat der Bundeswehr Munchen) для поверки инварных реек используется горизонтальный компаратор. С помощью микроскопа этого компаратора, имеющего только один фотоприемник, определяется положение линий перехода от светлого поля кода к темному и наоборот, от темного к светлому, т. е. определяются положения краев штрихов кода. Перемещение рейки осуществляется в двух направлениях — прямо и обратно. Рассчитывается среднее положение края штриха.

Интерференционный компаратор для проверок реек позволяет выполнять измерения со средним квадратическим отклонением $\sigma_m \leq 1$ мкм. Время, затрачиваемое на поверку рейки длиной 3 м в прямом и обратном ходе, не превышает 20 мин.

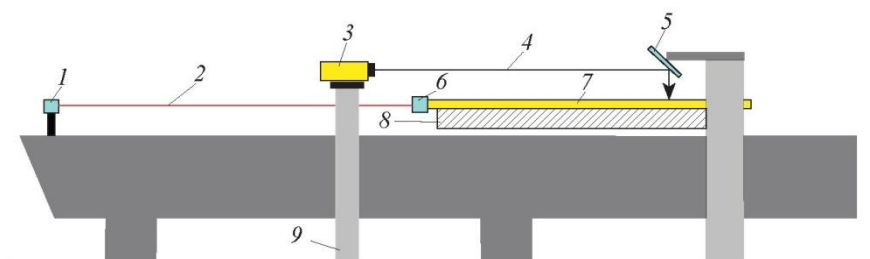


Рисунок 1.7. Установка для поверки измерительной системы «цифровой нивелир – штрих-кодовая рейка»:

1 — интерферометр; 2 — лазерный луч; 3 — цифровой нивелир NA 2000/3000; 4 — визирный луч; 5 — зеркало; 6 — отражатель; 7 — нивелирная рейка; 8 — направляющие; 9 — П-образная подставка.

На рис. 1.7 дана схема горизонтального компаратора для совместной калибровки штрих-кодовых реек с цифровым нивелиром [94]. Кодовая рейка, расположенная горизонтально на направляющих, может перемещаться с помощью электропривода на произвольно заданные интервалы. Интервалы перемещения рейки измеряются с помощью интерферометра. Поверяемый цифровой нивелир устанавливается на П-образной подставке таким образом, чтобы не перекрыть ход лучей в измерительном канале интерферометрической системы.

Горизонтальный визирный луч нивелира для обеспечения отсчитывания по горизонтально расположенной рейке на расстоянии около 5 м изменяет свое направление на 90° , отражаясь от зеркала. В системе используется зеркало диаметром 25 см, волновые aberrации которого, возникающие из-за ошибок изготовления, не превышают двадцатой части длины волны света ($\lambda/20$). Расстояние между зеркалом и рейкой $\approx 0,5$ м. При таких параметрах в системе не происходит ограничения поля зрения приемного канала нивелира зеркалом и обеспечивается возможность проводить измерения нивелиром по всей длине рейки (от 0 до 3 м).

Угломерный коллиматорный стенд ВИСХАГИ (УКС-10)

УКС-10 используется в качестве образцового СИ и входит в состав средств поверки метрологической лаборатории ФГУП «Госземкадастръемка – ВИСХАГИ» Лаборатория расположена в подвальном помещении филиала «Зелемер» ФГУП «Госземкадастръемка – ВИСХАГИ».

УКС-10 (рис. 1.12) [75] относится к оптико-механическим устройствам, состоящим из десяти коллиматоров: длиннофокусных коллиматоров 1 и 4, коллиматоров 2, 3, 5 и 6 на базе теодолитов типа ОТ-02, коллиматоров 8 и 9 на базе теодолитов типа Т2, коллиматора 7 на базе нивелира Ni-007, коллиматора 10 на основе теодолита ТБ-1. УКС-10 предназначен для выполнения поверок следующих геодезических СИ:

теодолитов типа Т1, Т2, Т2К, Т2АК, Т5К, Т15М, Т3О, Т3ОМ (по ГОСТ 10529-96), а также теодолитов всех типов, по классу точности равноценных указанным; всех типов электронных тахеометров (ЭТ).

Основными частями стенда являются: рама, стол приборный, труба коллиматора, пульт управления освещением стенда (рис. 1.8).

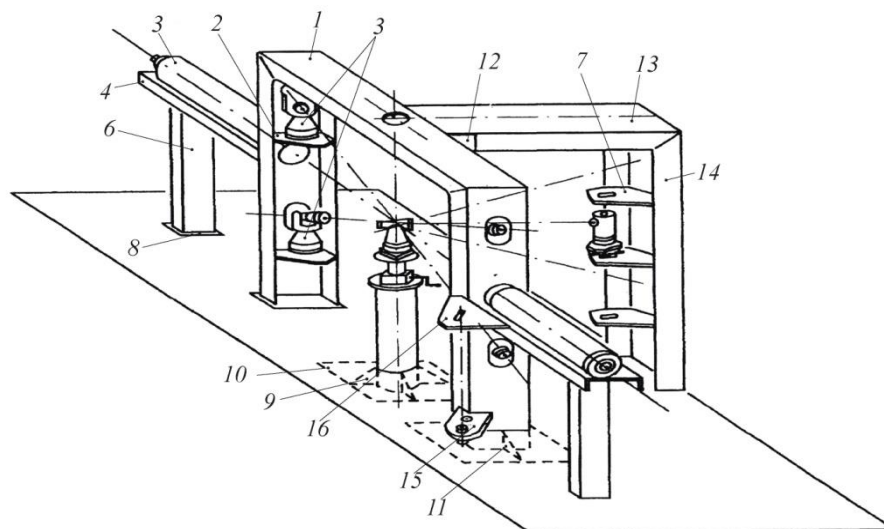


Рисунок 1.8. Схема стенда УКС-10:

1 — перекладина рамы; 2 — полка коллиматора; 3 — коллиматор; 4 — ложе; 5 — стойка приборная; 6 — опора коллиматора; 7 — полка коллиматора большая; 8 — виброгаситель; 9 — косынка; 10 — пята стойки приборной; 11 — пята стойки рамы; 12 — уголок; 13 — перекладина В-рамы; 14 — стойка рамы пристенная; 15 – полка цели 16 – полка приборная.

Рама — массивная сварная конструкция из швеллера №27 — установлена на фундаментной подушке. Рама служит для крепления на ней коллиматоров и имеет трех опорную объемную П-образную форму. Визирные оси труб коллиматоров (приборов),

расположенные на коллиматорных полках стоек рамы, образуют направления горизонтальных и вертикальных углов. Трубы расположены таким образом, что их визирные оси пересекаются в одной точке, лежащей на вертикальной оси ходового винта приборного стола.

Автоколлимационная установка поверки нивелиров и теодолитов (АУПНТ)

АУПНТ (рис. 1.9) [20]— оптико-электронная метрологическая установка, включающая в себя три основных узла — автоколлимационную для поверки нивелиров (АУПН), коллиматорную для поверки теодолитов (АУПТ) и устройство для поверки оптических центриров и приборов вертикального проектирования (ПВП). Они могут применяться отдельно, но конструктивно смонтированы на одной жесткой вертикальной стойке 13. Разработанная методика поверки и юстировки на АУПНТ позволяет при минимуме операций проконтролировать основные метрологические характеристики геодезических приборов.

Входящая в состав комплекта АУПНТ компьютерная программа автоматизирует процесс вычисления при обработке результатов измерений. АУПНТ и осуществляет их контроль.

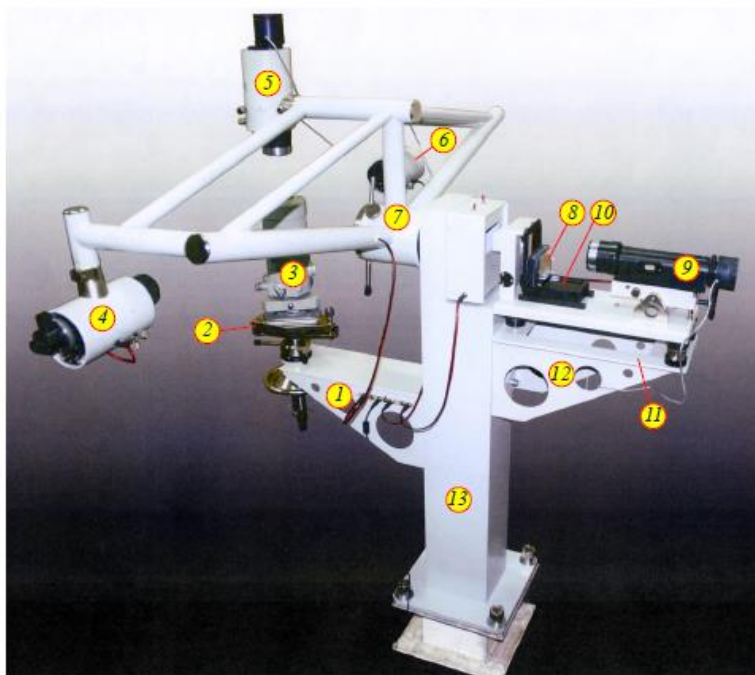


Рисунок 1.9. АУПНТ и составляющие ее части:

1 — кронштейн предметного стола; 2 — предметный стол с поворотной платформой; 3 — поверяемый прибор; 4 и 6 — автоколлиматоры кантователя; 5 — коллиматор для поверки приборов вертикального проектирования; 7 — кантователь; 8 — плоское зеркало; 9 — фотоэлектрический автоколлиматор АУПНТ; 10 — кювета с жидкостью; 11 — платформа для автоколлиматора АУПНТ; 12 — кронштейн АУПНТ; 13 — вертикальная стойка.

АУПНТ состоит (рис. 1.9) из платформы 11, на которой закреплены автоколлимационная труба 9 и плоское зеркало 8, а также установлена кювета с жидкостью 10. Свободная поверхность жидкости воспроизводит горизонтальную плоскость. Перед работой при помощи автоколлимационной трубы 9 зеркало 8 выставляется вертикально (перпендикулярно к

поверхности жидкости), а затем, визирная ось трубы 9 устанавливается горизонтально — перпендикулярно к отражающей поверхности зеркала. Установка выполнена в виде вертикальной стойки 13, в верхней части которой закреплен кантователь 7 и два кронштейна. На одном кронштейне 12 устанавливается АУПН, на другом кронштейне 1 закреплен предметный стол 2 для установки поверяемого инструмента 3 при контроле его метрологических характеристик. На горизонтальной оси смонтирован кантователь 7, на котором закреплены два автоколлиматора 4 и 6, визирные оси которых должны быть соосны в горизонтальной и вертикальной плоскостях, третий коллиматор 5 служит для поверки ПВП.

Компактные поверочные станды и установки

На практике широкое применение нашли компактные коллиматорные поверочные установки. В ЦНИИГАиК разработана целая серия коллиматорных стандов. Наиболее известен в поверочной практике *коллиматорный стенд УК-1* (рис. 1.10), применяемый для поверки точных и технических теодолитов и некоторых тахеометров [60], [61].

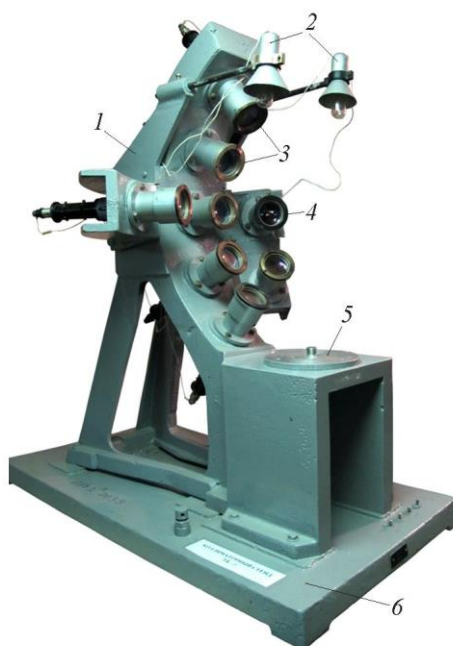


Рисунок 1.10 Коллиматорная установка УК-1:

1 — стойка; 2 — осветители; 3 — блок наклонных коллиматоров; 4 — блок горизонтальных коллиматоров; 5 — установочный столик; 6 — основание

Стенд состоит из массивного основания, на котором смонтирована консоль, несущая коллиматоры с фокусным расстоянием 309 мм, оптические оси которых образуют несколько контрольных углов: в горизонтальной плоскости ($\sigma_x = 0^\circ; \pm 30^\circ; \pm 60^\circ$) и в вертикальной плоскости ($\sigma_y = 0^\circ; \pm 25^\circ; \pm 50^\circ$). Визирные оси коллиматоров вертикального веера находятся в одной плоскости с отклонением не более $10''$. Разность угловых высот коллиматоров горизонтального веера не превышает $3'$. Визирные оси коллиматоров должны пересекаться в

одной точке, совпадающей с точкой пересечения вертикальной и горизонтальной осей поверяемого прибора, что обеспечивается предварительной юстировкой станда. Основание коллиматорного станда горизонтируют при помощи цилиндрического уровня. Поверяемый прибор устанавливают на столике, закрепленном с помощью резьбового соединения на основании станда. Коллиматорные трубы могут перемещаться в своих гнездах в небольших пределах в двух плоскостях, после установки они закрепляются; сетки нитей можно перемещать юстировочными винтами.

Диапазон измеряемых горизонтальных углов на данном станде: 30° ; 60° , вертикальных – 50° ; -25° ; 0° ; $+25^\circ$; $+50^\circ$. Расстояния, имитируемые сетками коллиматорных труб составляет: 1,2 м; 1,5 м; 2 м; 10 м; ∞ .

При помощи УК-1 можно производить следующие поверки: определять погрешности измерений горизонтальных и вертикальных углов; проверять смещение визирной оси зрительной трубы при перефокусировке от наименьшего расстояния до бесконечности; определять коллимационную погрешность и место нуля (место зенита); определять коэффициент нитяного дальномера; определять погрешности оптического микрометра. Существенным недостатком является то, что установочный столик не регулируется по высоте.

Коллиматорный станд УК-05 реализует тот же принцип измерений. Станд состоит из 10 коллиматоров, фокусное расстояние которых 350 мм, диапазон измерения углов в горизонтальной плоскости составляет 180° , а в вертикальной $\pm 30^\circ$.

Более прост по конструкции коллиматорный станд ПК-1. Один из коллиматоров станда неподвижен, а другой может перемещаться по дуговой направляющей так, что угол между коллиматорами изменится от 15° до 100° .

Разработанная в ЦНИИГАиК коллиматорная установка ЦНИИГАиК — МОКУ предназначена для поверки всех типов теодолитов и некоторых типов тахеометров. Установка состоит из шести коллиматорных труб с фокусным расстоянием 500 мм, диапазон измерения углов в горизонтальной плоскости составляет 270° , а в вертикальной $\pm 50^\circ$.

Универсальный коллиматорный станд DP-f550-3 (КНР) (рис. 1.11.) позволяет производить регулировку и ремонт любой сложности оптико-механических узлов практически всех геодезических приборов. Он имеет три коллиматора с фокусным расстоянием 550 мм, устойчивый регулируемый по высоте столик с вмонтированной в него оптической системой для юстировки центриров.

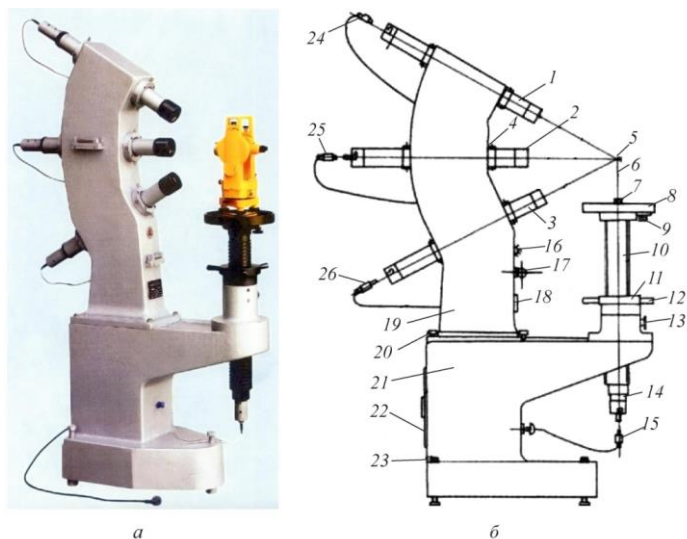


Рисунок 1.11. Коллиматорный стенд DP-f550-3:

a — общий вид; *б* — схема устройства; 1, 3 — наклонный коллиматор; 2 — горизонтальный коллиматор; 4 — исправительные винты коллиматора (24 шт.); 5 — пересечение осей коллиматорных труб; 6 — ось подъемного столика; 7 — винт для установки прибора; 8 — инструментальный столик; 9 — закрепительный винт столика; 10 — подъемная ножка столика; 11 — винт для регулировки высоты столика; 12 — ручка винта регулировки высоты; 13 — закрепительный винт подъемной ножки; 14 — вертикальный коллиматор; 16 — индикатор включения установки; 17 — круглый уровень; 18 — шильдик; 19 — корпус установки; 20 — крепежные винты; 21 — станина; 22 — электрический щит; 23 — подъемные винты; 15, 24, 25, 26 — подсветка коллиматоров

Стенд ВЕГА УКС

На рис. 1.12. представлен общий вид и приведена схема расположения коллиматоров. Основание стенда 1 может быть жестко закреплено к фундаменту. В случае, если отсутствует возможность крепления к фундаменту, можно установить стенд на виброизолирующие опоры 2. Станина крепления коллиматоров 3, на которой последовательно установлены горизонтальные коллиматоры 5 (рис. 1.12.) и наклонные коллиматоры 6, установлена на основание стенда [49]. Визирные оси коллиматоров сходятся в точке установки прибора. Подъемный столик 4 регулируется по высоте электромеханическим приводом. Сверху станины крепления коллиматоров 3 установлен монитор 7. Питание подается от блока питания 9 на управляющий блок 10.

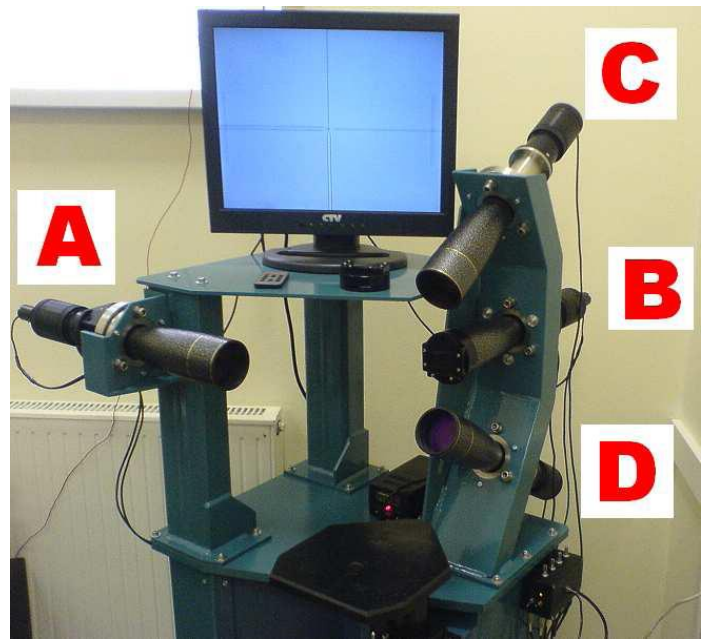
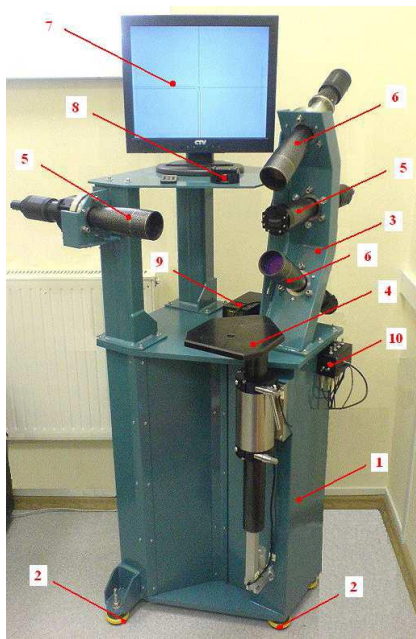


Рисунок 1.12 Общий вид ВЕГА УКС

1 — основание станда; 2 — виброизолирующие опоры; 3 — станина крепления коллиматоров; 4 — предметный столик; 5 — горизонтальные коллиматоры А и В; 6 — наклонные коллиматоры; 7 — монитор; 8 — набор светофильтров; 9 — блок питания; 10 — блок управления стандом.

Поддержание угла i в горизонтальных автоколлиматорах обеспечивается точными компенсаторами.

Проверка главного условия лазерных нивелиров, а также контроль совмещенности визирной оси и лазерного луча электронных тахеометров, осуществляется с помощью установленных в горизонтальных автоколлиматорах видеокамер, изображение с которых поступает на монитор. Для целей безопасности при работе с лазерным излучением предусмотрен набор светофильтров 8.

Станд оборудован электрическим подъемником предметного столика 4, что значительно облегчает и ускоряет работу на коллиматорном станде.

Программное обеспечение, разработанное производителем данного станда, позволяет автоматизировать процесс проверки средств измерений, а также проверку самого станда путем внесения результатов измерений в электронные ведомости с возможностью вывода на печать и хранения результатов проверки.

1.3. Особенности конструкции, исследований и проверок цифровых нивелиров

Принцип действия и конструктивные особенности цифровых нивелиров.

Общее устройство цифровых нивелиров разных фирм-изготовителей похоже. Различия нивелирных систем в основном заключается в системах кодирования и, соответственно в устройстве блока распознавания кодов [74, 75]. На рисунке 1.19 представлена общая схема, применимая ко всем существующим на данный момент цифровым нивелирам. Зрительная труба 1, снабженная компенсатором наклона 2, формирует изображение кодовой рейки, которое через светоделитель 3 проецируется на многоэлементный приемник (МФП) 5. Электронный блок 6 проводит обработку данных, полученных приемником, определяет искомый отсчет по рейке, длину плеча и превышение на станции. Для визуального наведения на рейку инструменты снабжены окуляром 4. На обратной стороне штрих-кодовой рейки, как правило, наносится обычная E-образная разметка, что, в случае необходимости, позволяет исполнителю использовать электронный нивелир как оптический.

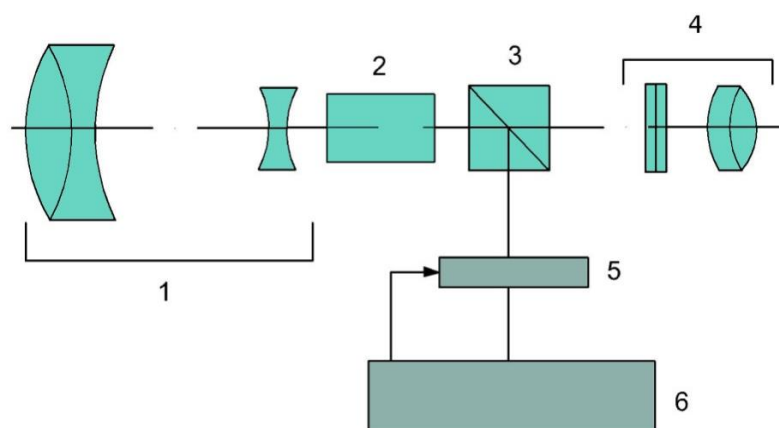


Рисунок 1.13. Общее устройство цифровых нивелиров

1 — телескопическая труба; 2 — оптический элемент компенсатора; 3 — кубическая призма (светоделитель); 4 — окуляр; 5 — матричный фотодетектор; 6 — микропроцессор.

У цифровых нивелиров Leica изображение кода рейки проецируется на матричный фотодетектор через светоделитель. Светоделитель 3 просветлен таким образом, что инфракрасная область изображения фрагмента рейки отводится на фотодетектор 5, в то же время свет видимого диапазона проецируется на сетку нитей. Таким образом, с одной стороны мощность света не вредит визуальным наблюдениям, с другой стороны используется необходимая интенсивность для линейчатого фотоприемника, максимальная чувствительность которого находится в инфракрасной области спектра. Линейчатый фотоприемник длиной около 6,5 мм состоит из 256 светочувствительных фотодиодов, которые расположены с интервалом 25 мкм. Угол поля зрения нивелира составляет 2°. При минимальном удалении рейки 1,8 м на

детектор проецируется фрагмент рейки 70 мм, а при максимальном удалении 100 м, фрагмент размером 3,5 м. Положение фокусирующей линзы определяется так называемым датчиком фокуса [71].

Основой вычислительной системы является однокристалльный микропроцессор, который при корреляционных расчётах поддерживается вентиляционной матрицей. Сначала линейчатый приемник преобразует принятое изображение кода в аналоговый видеосигнал. Электроника выборки усиливает и оцифровывает видеосигнал. 256 элементов изображения (пикселей) представляются сигналом в диапазоне 8 бит, соответствующим 256 градациям серого. Фокусирующая линза в диапазоне измерений (от 1,8 до 100 метров) перемещается на 14 мм. По положению фокусирующей линзы может быть получена величина дальности до рейки.

Измерение проводится в несколько этапов. Сначала необходимо произвести визирование на рейку и выполнить фокусировку. После чего, нажатием на кнопку начала измерений, запускается процесс считывания положения фокусирующей линзы и контроль компенсатора. По мере производства измерений, изображение участка кода рейки поступает в ПЗС сенсор, где оно воспринимается и оцифровывается.

Сначала производится грубая «оптимизация», которая служит для приблизительного определения отсчета по рейке и масштаба полученного изображения. При первоначальном – «быстром» расчете корреляции одноразрядного сигнала, значение удаления рейки, полученное из положения фокусирующей линзы, используется как начальное значение. Этот этап длится около 1 секунды. После чего начинается точная оптимизация изображения.

При точном расчете корреляции отсчет по рейке и масштаб определяются посредством расчета 8-ми битного сигнала. Затем результаты отображаются, перерабатываются и регистрируются.

На рейке (рис. 1.14) нанесены штрих-кодовые символы $1l$, расположенные через два интервала «P1» «P2», которые сами по себе не варьируются. Таким образом, набор значений определённых интервалов включает только два значения, которые относительно друг друга отличаются по величинам: «P1» и «P2». Три последовательных штриха составляют один штриховой блок. Выбранный набор из значений ширины обозначается как W_x с подстрочными индексами $x=1,2,3,4\dots$

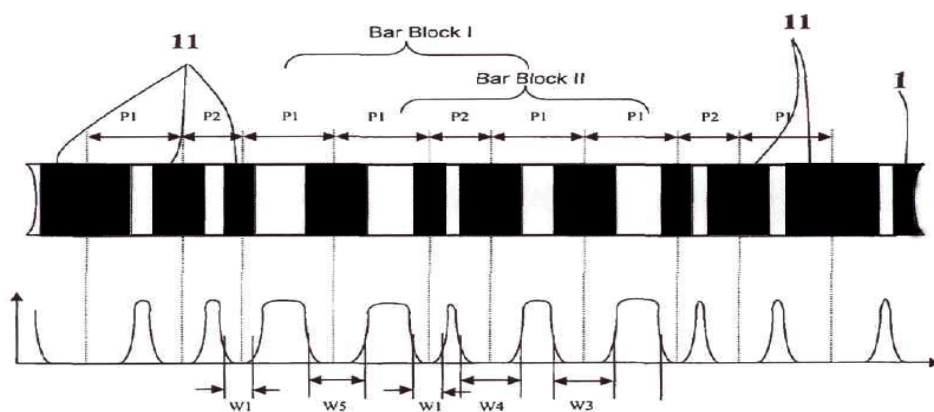


Рисунок 1.14. Штрих-код нивелиров фирмы Leica

Последовательность черно-белых элементов рейки составляют двоичный код. Его максимальная длина может составлять 4,05 м. Создатели кода называют его псевдослучайным. Благодаря этому свойству достигается уникальность кода на коротком участке рейки. Обработка результатов измерений основывается на принципе корреляции (рис. 1.15). В память

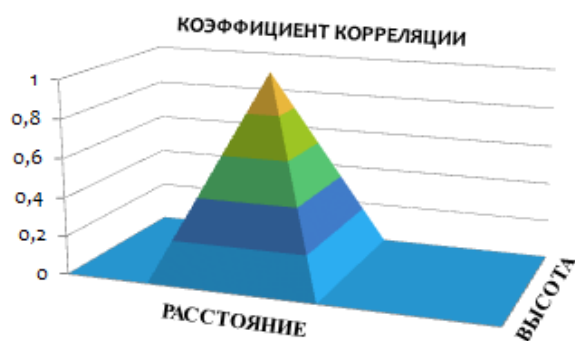


Рисунок 1.15. Принцип корреляционного сравнения сигналов

прибора заложена вся последовательность кода. Последовательность черно-белых элементов составляют двоичный код максимальной длиной 4,05 метра. Основанные на базовой ширине в 2,025 мм, все элементы кода имеют размер, кратный базовой ширине. Кодовая последовательность соответствует последовательности натуральных чисел. Наибольшая встречающаяся ширина, это 15 базовых компонентов (30,375 мм). Производитель называет последовательность чисел псевдослучайной. Этим свойством достигается «мнимая случайность», так что уже относительно короткий участок кода является оригинальным, т.е. не повторяется. По мере производства измерений, изображение участка кода рейки поступает в ПЗС сенсор, где оно воспринимается и оцифровывается. Принятый линейчатый фотоприемником сигнал, сравнивается математическим методом с эталонным. При этом требуется определить два неизвестных параметра: «отсчет по рейке» и «масштаб». Данный процесс получил название оптимизация, так как основной его задачей служит максимальное соответствие измеренного сигнала эталонному. При точном расчете корреляции отсчет по рейке и масштаб определяются посредством расчета 8-ми битного сигнала. Затем результаты отображаются, перерабатываются и регистрируются.

Цифровые нивелиры DiNi (DiNi: 10; 11; 12; 12T; 21; 22; 0,3) основаны в 1994. В то время, пока компания Leica проводила работы с корреляционными методами целостного сравнения двух сигналов, Zeiss пошел к автоматизации отсчёта по рейке другим путем [32].

Фрагмент кодовой рейки, соответствующий отсчету по горизонтальной визирной оси, проецируется на ПЗС линейку через объектив 1, фокусирующую линзу 2, подвешенное маятниковое зеркало 9 и жесткозакрепленные призмы 3 и 4, светоделительную призму 6 (рис. 1.16).

Через окуляр можно наблюдать изображение рейки в плоскости сетки нитей и фокусироваться на него. Это позволяет проецировать четкое изображение фрагмента рейки на линейчатый фотодетектор 10. На всех типах нивелиров Zeiss устанавливаются одинаковые ПЗС приемники. На ПЗС-линейке длиной 28,6 мм размещены 2048 пикселей. Величина пикселя равняется примерно 13,7 мкм, величина зазора между элементами соответствует 0,25 мкм. Для обработки из 2048 элементов приемника задействуются только около 1800, так как характеристики изображения по краям поля зрения зачастую хуже, к тому же освещение крайних элементов значительно слабее.

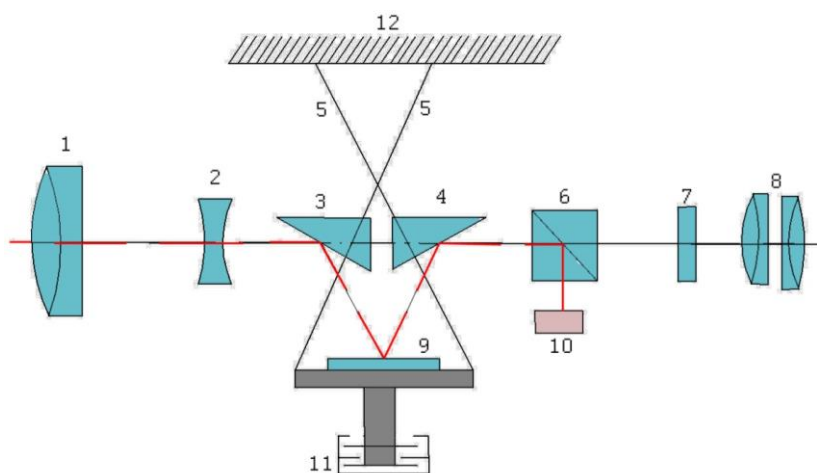


Рисунок 1.16. Принципиальная схема нивелира Zeiss (DiNi)

1 — объектив; 2 — фокусирующая линза; 3, 4 — призмы; 5 — нити; 6 — светоделитель; 7 — сетка нитей; 8 — окуляр; 9 — зеркало-компенсатор; 10 — линейчатый фотодетектор; 11 — воздушный демпфер; 12 — корпус трубы.

Изображение рейки вызывает светло-темный сигнал ПЗС приемника, который через аналоговый последовательный выход подводится к быстрому АЦП. Микроконтроллер записывает полученный цифровой сигнал в свою оперативную память. В итоге, цифровая картинка передается программе обработки изображений, где производится распознавание отсчета, который, в свою очередь, выводится на дисплей прибора и/или записывается в долговременную память (подключаемый флэш-накопитель).

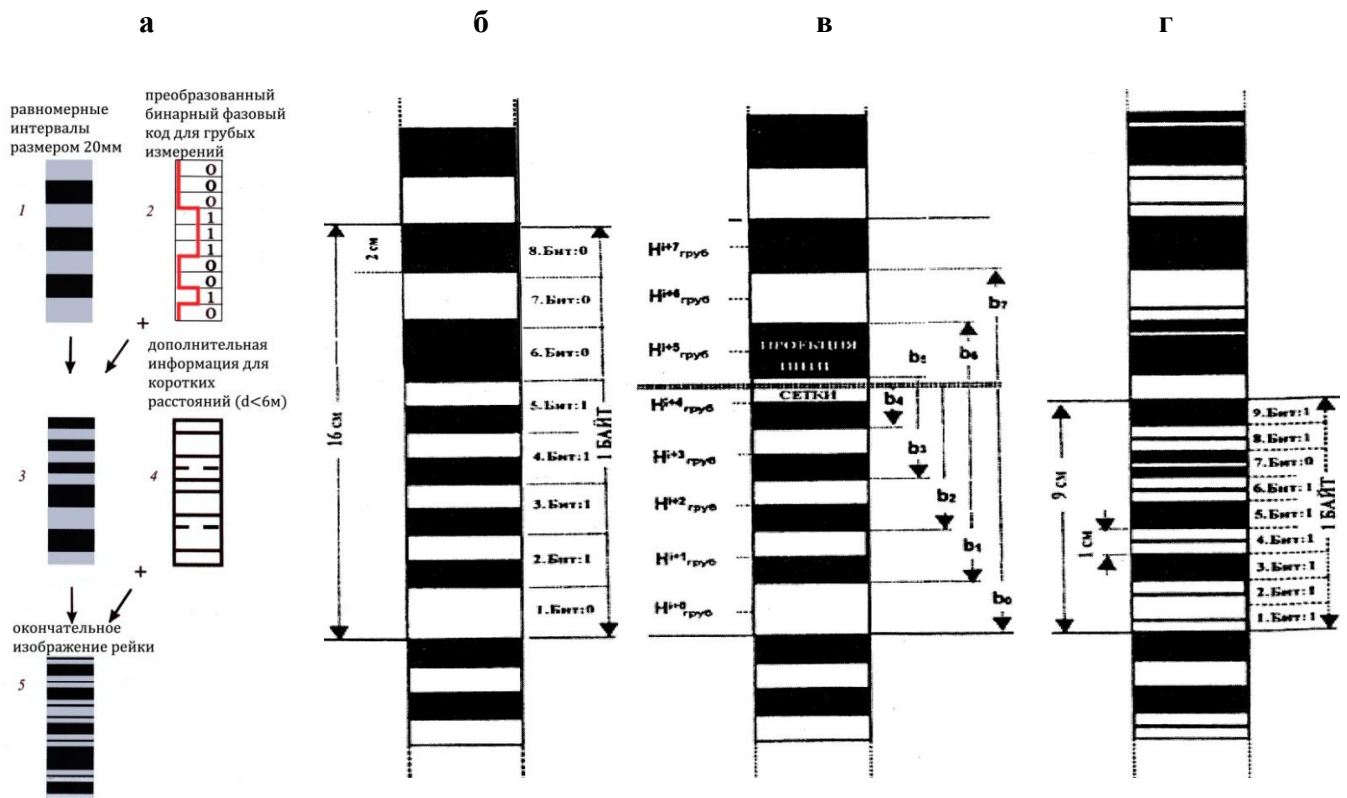


Рисунок 1.17. Организация кода рейки Trimble (Zeiss)

а – организация кода рейки, б – основа штрих-кода, в – участок штрих-кода видимый далее 6 м, г – участок штрих-кода видимый ближе 6 м.

Отсчёт по рейке определяется из положения краев интервалов b_i на ПЗС-линейке относительно оптической оси, а также номера C_i соответствующего интервала.

Рейки цифровых нивелиров Trimble (Zeiss) включают два различных, зависящих от расстояния, кода.

Стандартный код (рис. 1.17. б) используется для отсчитывания по рейке от 4 м до 100 м, а код (рис. 1.17. г) – для ближней области (от 1 до 4 м). Оба кода позволяют выполнить абсолютное и однозначное отсчитывание.

Стандартный код является двоичным, «слово» кода – 1 байт имеет размер 8 бит. Каждый бит имеет ширину 2 см и состоит из двух частей одинаковой величины по 1 см. Длина участка рейки Δl , соответствующая одному закодированному слову (байту), реализуется чередованием светлых и темных штрихов кода $\Delta l = (2^N - 1) \cdot q$, где N – число штрихов кода, q – ширина одного штриха, 2 см – основание системы счисления.

При длине рейки $l = 3,0$ м, $q = 2$ см, $N = 7,5$, длина слова должна быть $\Delta l = 15$ см. Для обеспечения надежности на больших расстояниях распознавание выполняется из двух слов (байтов), т.е. участок рейки для распознавания составит $2 \cdot \Delta l = 30$ см.

Основные погрешности цифрового нивелирования

Когда в 1990 общественности был представлен первый цифровой нивелир, перед всеми производителями встал в перспективе вопрос о безошибочных измерениях, без систематической погрешности, однако многочисленные исследования все же показали, что цифровые нивелиры также имеют недостатки и при измерениях возникают систематические отклонения. Существенными источниками погрешностей цифрового нивелирования являются следующие:

Компенсатором наклона оборудованы все цифровые нивелиры, которые существуют на рынке. То есть являются компенсаторными нивелирами. Следовательно, все источники ошибок, которые вызываются компенсатором, например, горизонтальный наклон, гистерезис и т.д., действуют также и на цифровые нивелиры.

Сильный ветер может привести к заметным колебаниям компенсатора, несмотря на демпфирование. В инструментах с визуальным считыванием наблюдатель будет воспринимать смещение перекрестия и прекратит измерения, либо озаботится лучшей защитой от ветра. В цифровых нивелирах наблюдатель почувствует в процессе измерения косвенно. Определение измеряемой величины, т.е. считывание и обработка изображения, протекает автономно. Во время считывания изображения наблюдатель более не контролирует поле зрения. Поэтому перемещение перекрестия сетки нитей останется незамеченным. При высокой освещенности, например, солнечным летним днем, регистрация изображения длится меньше, чем десятая секунды. Само по себе, медленное движение маятника компенсатора может не отразиться на четкости изображения рейки ПЗС-линейке. Для этого в нивелирах фирмы Trimble-Zeiss отсчёт усредняется из четырех отдельных измерений, которые обрабатываются отдельно.

Окружающая температура. Линия визирования цифрового нивелира определяется объективом и выбранным элементом приемника, который определяется юстировкой. Если температурные изменения ведут к изменению измерительных характеристик ПЗС линейки, линия визирования также изменяется.

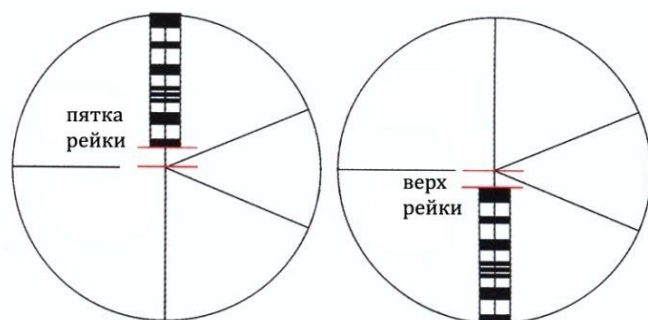


Рисунок 1.18. Измерения на краях рейки

Температурный эффект в цифровых нивелирах проявляется существенно сильнее, чем в оптико-механических приборах.

Измерения на краях рейки. Все производители предлагают большие, по сравнению с визуальным считыванием, диапазоны измерений. То есть если

оптическая линия визирования находится выше конца рейки или ниже начала (рис. 1.18), измерения возможны. Но в этих областях, которые в зависимости от производителя, могут быть величиной до 6 см, наблюдается значительная систематическая погрешность. В рамках прецизионных измерений краевые области рейки, в которых невозможно визуальное считывание не должны использоваться.

Освещение. В сумерках и в темноте на ПЗС-приемник попадает слишком мало света. Обработка невозможна. Как выход можно использовать галогеновые приставные осветители реек. Обратная ситуация наступает, когда измерения производятся прямо в сторону низко стоящего солнца (закат, например). Солнечный свет попадает на приемник и «заливает» его. Окуляр также следует защищать от солнечной инсоляции. В ином случае, солнечный свет может через светоделитель направляться на приемник.

Закрытие изображения рейки. Проецируемый фрагмент рейки может быть частично

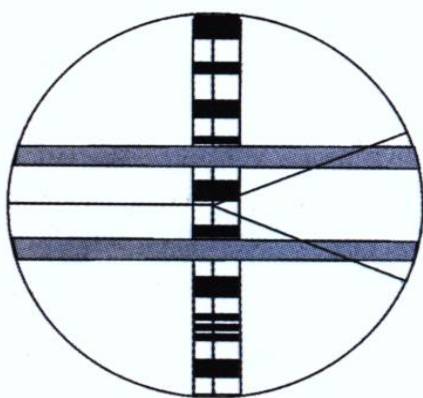


Рисунок 1.19. Маскирование кода визуальной помехой

закрыт оптическими преградами, например ветками, заборами и т.п. (рис. 1.23). Все алгоритмы обработки исследуют изображение фрагмента штрих-кода на нарушения кодовой последовательности. Если наступает разрыв, или нарушение кодовой последовательности, закрытая область кода исключается из дальнейшей обработки. Такая стратегия возможна в том случае, если закрытая область составляет не более 30% обрабатываемого фрагмента кода и изображение помехи на изображении рейки ясно различается.

Вращение рейки. Если плоскость рейки установлена не ортогонально к направлению визирования (развернута), на ПЗС приемник проецируется только узкая полоса штрих-кода. Исследования показывают, что электронные нивелиры не критичны на установку рейки с разворотом. Все приборы допускают вращение рейки минимум на 50 град.

Масштаб рейки. Отклонения масштаба штрих-кода рейки от номинального размера воздействуют так же, как и у традиционных нивелирных реек. Наряду с отдельным преимуществом за счет сущности штрих-кода, в цифровом нивелировании имеет место сложное отклонение масштаба действительного и обрабатываемого с помощью ПЗС фрагментов рейки. Контроль геометрии реек сегодня проводится стандартно на интерферометре или компараторе. При этом достигаются точности в несколько микрометров.

Неподходящий масштаб рейки: Масштаб проецируемого кода меняется линейно с удалением рейки. При определенном удалении ширина интервала штрих-кода проецируется

точно на пиксель. Если кодовая последовательность основана на целочисленном кратном анализе базового интервала, может появиться систематическая ошибка интерполяции. Результирующая ошибка может составить величину до 0,4 мм.

Ошибка пятки рейки. Несовпадение пятки рейки с началом отсчёта нанесённого штрих-кода.

Продольный и поперечный наклон рейки. Рейка, стоящая не строго вертикально представляет не инструментальную ошибку, а ошибку установки, которая всегда ведет к однонаправленному искажению измерений. Наклон рейки, вне зависимости от направления наклона, является причиной высотно-зависимого отклонения:

Наклонное положение может быть вызвано разъюстированным круглым уровнем или небрежностью помощников при установке. На всех электронных нивелирах регистрация изображения реализована линейчатым приемником. Поэтому невозможно детектировать наклон штрих-кодовой рейки. Это связано главным образом с тем, что как результат представляется общая световая энергия, действующая на пиксель. Следовательно, перекося штриха не может быть распознан.

1.4. Конструктивные особенности и анализ инструментальных источников погрешностей электронных тахеометров

Общие положения

Электронные тахеометры (ЭТ) предназначены для измерения углов, расстояний, определения приращения координат и превышений точек местности и инженерных сооружений в топографии, кадастре, прикладной геодезии для обеспечения изысканий, проектирования, строительства и эксплуатации разного вида инженерных и гражданских сооружений.

В настоящее время выпускается большое количество электронных тахеометров различными фирмами [74],[75]. Неотъемлемой характеристикой электронных тахеометров является полная автоматизация угловых и линейных измерений, с последующим вычислением искомых координат и высот, с оценкой их точности; некоторые типы электронных теодолитов являются роботизированными – с автоматическим поиском и регистрацией визирных целей.

Сформировалась группа так называемых безотражательных электронных тахеометров и этот вид геодезических инструментов продолжает интенсивно развиваться, через каждые 1 – 2 года фирмы предлагают на рынке все более совершенные электронные тахеометры и полностью автоматизированные вплоть до создания конечной топографо-геодезической продукции мощные комплексы, позволяющие с высокой точностью вести съем, обработку геодезической информации, цифровую и графическую интерпретацию результатов измерений и выдачу готовой продукции для дальнейшего использования потребителями.

Отечественная промышленность (УОМЗ – Уральский оптико-механический завод) к настоящему времени освоил самостоятельный выпуск двух типов электронных тахеометров: Та-5 с $m_{\beta}=4''$, $m_v=11''$, $m_s=20$ мм и Та-3 с $m_{\beta}=4''$, $m_v=6''$, $m_s=5 + 5 S \times 10^{-6}$ мм. их последующих модификаций. Наиболее совершенными и близко приближенными к зарубежным аналогам являются электронный тахеометр Та-3 и его современные модификации 6Та2 и 6Та3.

На примере Та-3 кратко рассмотрим особенности поверки и юстировки электронных тахеометров. В этом отечественном ЭТ в качестве угловой меры используется растровый стеклянный лимб накопительного типа. На лимбе нанесены две дорожки с радиальными штрихами и через равные угловые интервалы прозрачных и непрозрачных штрихов. Все штрихи одной дорожки смещены относительно другой на четверть периода, что позволяет определить направление вращения верхней алидадной части электронного тахеометра. Диаметр лимба равен 85 мм, количество штрихов $N=1000$. Угловое перемещение алидадной части инструмента преобразуется в амплитуду, фазу, время или частоту электрического сигнала, затем в цифровой код.

В таком преобразователе накопительного типа вычисляется целое число периодов $T_1=2'09,6''$. При вращении алидады растр и его изображение образуют муаровые полосы, перемещающиеся навстречу друг другу, что приводит к увеличению разрешающей способности в два раза, тогда $T=T_1/2=1'04,8''$. Целое число периодов T отсчитывается в порядке грубого отсчета, дробная часть - при точном отсчете. Точный отсчет выполняется уже при неподвижной алидадной части, т.е. при окончательном наведении на визирную цель. В начале точного отсчета сигналы интерполируются образуя 128 счетных импульсов на период T . Следовательно, один отсчетный импульс соответствует $t = T/128 = 64.8/128 = 0.5''$. Такова дискретность отсчитывания по лимбам в тахеометре Та-3М.

Однако, регламентированную заводом $m_{\beta}=4''$ можно достигнуть только при грамотной юстировке Та-3М, в результате проведения комплекса исследований и поверок.

В современных оптико-электронных угломерных инструментах предусмотрено введение поправки за влияние различных инструментальных погрешностей. Это происходит под управлением встроенного в прибор микропроцессора автоматически перед тем, как значения измеренных горизонтальных направлений и вертикальных углов будут выведены на дисплей. Такая возможность учета и введения поправки используется в электронных тахеометрах и теодолитах [89], [100]. Благодаря этому повышается точность измерения направлений и углов. Например, отсчет по горизонтальному кругу выводится на дисплей или регистрируется в памяти прибора с учетом полученного при выполнении последней поверки значения коллимационной погрешности и сохраненного в память прибора, а отсчет по вертикальному кругу с учетом полученного значения места нуля (зенита). Если конструкцией инструмента

предусмотрен двухосный компенсатор, то погрешность за наклон вертикальной оси в плоскости, перпендикулярной к коллимационной будет учтена при отсчитывании по горизонтальному кругу в зависимости от наклона визирной оси к горизонтальной плоскости, а наклон вертикальной оси в коллимационной плоскости будет учтена при отсчитывании по вертикальному кругу. Влияние эксцентриситета алидады значительно ослабляется при одновременном отсчитывании по двум диаметрально противоположным сторонам лимба, так называемая двухсторонняя система отсчета. Но для введения поправки за другие систематические составляющие погрешностей горизонтального и вертикального круга, таких как рен, погрешности нанесения кода на лимб, погрешности возникающие из-за деформации лимба, погрешность интерполятора, необходимо определить и ввести в память прибора функциональные зависимости поправок, которые описывают влияние систематических составляющих инструментальных погрешностей на результаты измерений в зависимости от направления визирования на цель.

Для того чтобы определить вид функции, которая сможет достоверно описывать влияние систематических составляющих инструментальных погрешностей горизонтального круга на результаты измерений в зависимости от направления визирования на цель необходимо рассматривать точность отсчитывания направлений и углов для всего прибора в целом, не выделяя только его отдельные узлы. Известные решения не могут быть использованы для определения вида функции поправок, так как в них идет речь о контроле точности лимбов отдельно от прибора. Также не применимы для электронных тахеометров и теодолитов существующие классические методы калибровки, закреплённые стандартом, используемые для определения погрешностей диаметров горизонтального круга у оптико-механических теодолитов с возможностью перестановки лимба, так как перестановка лимба у электронных приборов невозможна.

Однако используя в качестве эталонной угловой меры многогранную призму, у которой известны точные значения углов между гранями можно производить исследование штрихов лимба у электронных тахеометров и теодолитов, например способом сличения [99], [81]. Способ сличения может быть использован тогда, когда погрешности калибровки эталонной многогранной призмы малы по сравнению с требуемой точностью поверки лимба. Исследования возможно проводить и с более мелким шагом, если в качестве эталона используется высокоточный датчик направления, скреплённый с поворотным столиком, на который устанавливается исследуемый прибор. Мелкий шаг установок алидады в пределах 360° позволяет исследовать одновременно и погрешности интерполятора. Выбор числа установок алидады зависит от требуемой детальности. Компаратор Физико-технического государственного института в г. Брауншвейг (Германия) можно отнести к одному из самых

высокоточных компараторов. Этот компаратор предназначен для контроля угломерных систем и обеспечивает точность $0,001''$ задания горизонтального направления.

Фирма Leica для калибровки и аттестации горизонтальной и вертикальной отсчетных систем электронных тахеометров и теодолитов использует динамическую отсчетную систему Wild Theomat T2000 [90]. При этом выполненные фирмой-производителем исследования погрешностей вертикальной осевой системы и горизонтальной системы отсчета направлений показали, что средняя квадратическая погрешность определения горизонтального направления у Wild Theomat T2000 не превышает $0,18''$ [102].

Высокая точность датчика Wild Theomat T2000 и возможность выполнения исследований с мелким шагом позволяет определять длиннопериодические погрешности датчика направления. График погрешностей датчика направления горизонтального круга показан сплошной линией на рис. 1.20.

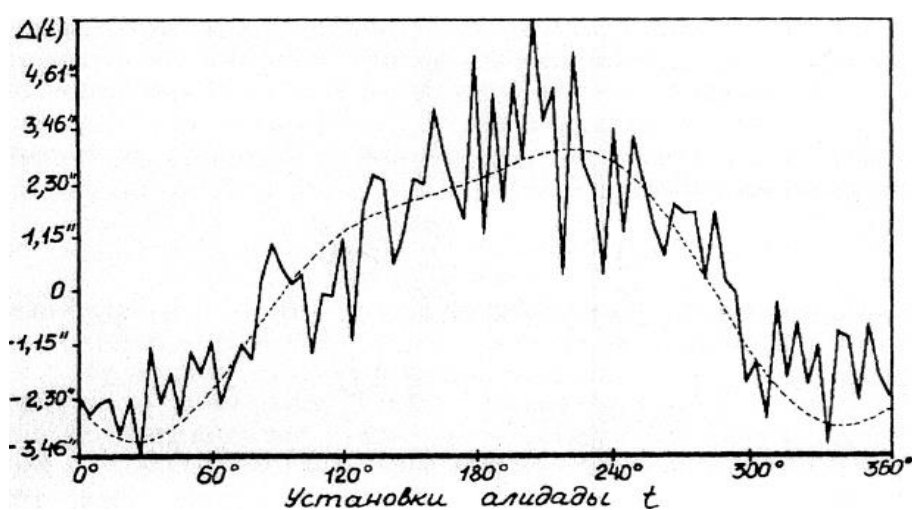


Рисунок 1.20. Длиннопериодические ошибки датчика направления тахеометра

Несмотря на различия в принципах измерений оптико-электронных и оптико-механических, имеются и схожие инструментальные погрешности. Конструктивно вертикальная осевая система электронных тахеометров и теодолитов отнесена к простой осевой системе, так как лимб закреплен на оси неподвижно. Поэтому из-за несовпадения оси вращения алидады и геометрического центра нанесённых делений штрих-кодированного лимба оказывать влияние на измерение направлений горизонтального круга будет только эксцентриситет алидады. Использование классической системы двухстороннего отсчитывания с диаметрально противоположных сторон уменьшит влияние эксцентриситета алидады в оптико-электронных угломерных системах. Так как перестановка лимба в простых осевых системах невозможна, поэтому и исследование погрешностей диаметров горизонтального круга, как это можно выполнить, исследуя оптические теодолиты с устройствами для перестановки лимба, невозможно выполнить известными классическими методами исследования.

Так как горизонтальный круг электронных тахеометров закреплен на вертикальной оси неподвижно, то первая гармоника (см. рис. 1.20), обусловлена только влиянием эксцентриситета алидады и исключается при вычислении среднего значения из отсчетов, снятых полуприёмом. Однако крупномасштабные топографические съёмки и некоторые другие виды геодезических работ выполняются при одном (основном для данного ГСИ) положении вертикального круга. Поэтому необходимо детальное исследование вида первой гармоники погрешностей отсчетной системы – углового элемента эксцентриситета алидады горизонтального и вертикального круга - любого электронного тахеометра. Известные классические методы исследования некоторых инструментальных погрешностей, неприменимы для электронных теодолитов и тахеометров, т. к. штрих-кодовые лимбы закреплены и перестановки лимба у этих приборов невозможны.

Анализ научно-технической и патентно-технической информации показал, что, несмотря на огромное число разработок в области поверок, исследований, калибровок высокоточных геодезических угломерных инструментов, остаются актуальными вопросы разработки и создания компактных оперативных методов и средств геодезической метрологии.

Основные инструментальные погрешности, их определение, влияние и учет при угловых измерениях.

Даже при самом тщательном измерении углов результаты измерения содержат погрешности, причинами которых могут быть несовершенство инструмента (инструментальные погрешности), недостатки зрения наблюдателя (личные ошибки наблюдателя) или неблагоприятное состояние атмосферы (физическое состояние воздуха) в пространстве между инструментом и точкой визирования. Случайные ошибки обычно не удается полностью исключить, однако их влияние можно существенно уменьшить надлежащим выбором инструмента и методики измерений, а также применением определенных методов уравнивания результатов измерений. Что касается систематических ошибок, то они значительно опаснее, поскольку вызывают одностороннее накопление ошибок в результатах измерений, поэтому особенно важно знать их; они могут быть полностью или частично исключены путем соответствующего выбора методики измерений или введения в результаты измерений соответствующих поправок [29], [30].

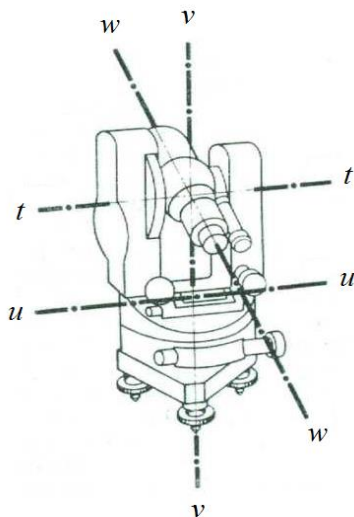


Рисунок 1.21. Схема расположения осей теодолита

Причина инструментальных погрешностей может заключаться в том, что при

изготовлении инструмента не были строго осуществлены идеи конструкции, и в ходе эксплуатации незначительно изменилось взаимное расположение частей инструмента. Ошибки, обусловленные неправильным взаимным расположением геометрических элементов инструмента (в частности, ошибки от неправильного расположения осей и погрешности, обусловленные эксцентриситетом, неточностью нанесения делений на шкалах лимба и отсчетных приспособлений и т.д.), могут быть исключены или юстировкой инструмента, или соответствующей методикой выполнения измерений.

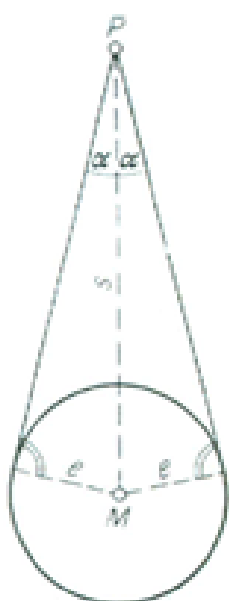
Для ЭТ предъявляются такие же геометрические условия взаимного расположения основных осей, как и у теодолита (рис. 1.21), а именно: $(vv \perp uu)$, $(ww \perp tt)$, $(vv \perp tt)$, где vv — вертикальная ось инструмента, tt — горизонтальная ось вращения зрительной трубы, ww — визирная ось, uu — ось цилиндрического уровня.

Методика проверок соблюдения этих геометрических условий осваивается студентами младших курсов вузов и техникумов и достаточно подробно представлена в учебниках и практикумах по геодезии.

Погрешности эксцентриситетов и их влияние

Эксцентриситет визирной оси

При эксцентриситете визирной оси зрительной трубы e (рис. 1.22) эта ось не проходит через центр лимба, а является касательной к окружности радиуса e , центр которой лежит в центре делений лимба M . и при визировании на точку P при двух положениях зрительной трубы получаем два направления визирного луча, отклоняющиеся от истинного направления на угол α , причем знаки этих углов в обоих случаях противоположные. Среднее из отсчетов по лимбу, взятых при двух положениях зрительной трубы, свободно от влияния погрешности, вызванной эксцентриситетом.



Эксцентриситет визирной оси зрительной трубы e вносит в измеренное направление погрешность [27], равную:

$$\Delta \varepsilon = \frac{e}{S} \rho'' \quad (1.1.)$$

где S — расстояние визирования. Очевидно, погрешность α тем меньше, чем больше S , и при $S = \infty$ она равна нулю.

Величину эксцентриситета визирной оси зрительной трубы можно определить при исследовании движения фокусирующей линзы.

Уравнение будет выглядеть как:

$$c_i = c_\infty + \delta_i + \frac{\varepsilon}{S} \rho'' \quad (1.2.)$$

Рисунок 1.22.
эксцентриситет
визирной оси

Полученное выражение представляет собой уравнение прямой линии. Если построить график погрешности c_i , обусловленной движением фокусирующей линзы, в системе прямоугольных координат и по построенным точкам провести сглаживающую прямую, то отрезок e , отсекаемый этой прямой на координатной оси, даст величину эксцентриситета визирной оси зрительной трубы. Эта величина может достигать нескольких десятых долей миллиметра.

Эксцентриситет алидады горизонтального круга

Вследствие не поддающихся устранению погрешностей изготовления и сборки деталей теодолита система его осей вращения не может быть центрирована абсолютно точно. В результате этого центр вращения лимба T и определяемый чисто геометрически центр окружности делений лимба M могут не совпадать как друг с другом, так и с осью вращения

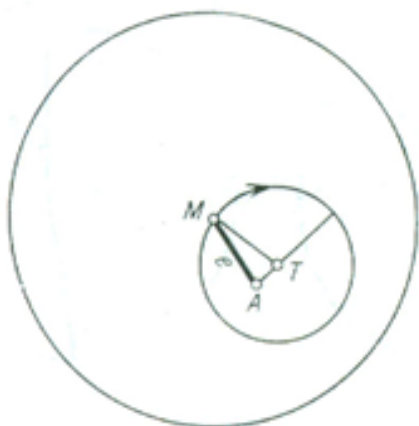
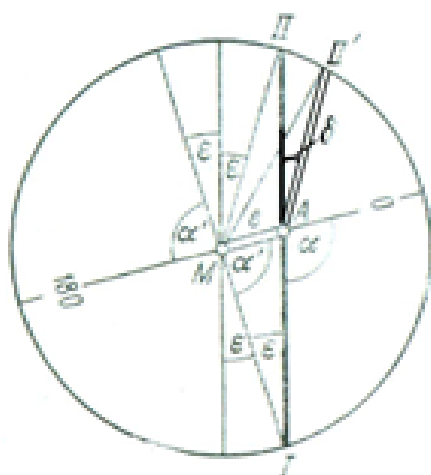


Рисунок 1.23. Возникновение эксцентриситета алидады

верхней части инструмента A (см. рис. 1.23). Эксцентриситет алидады e , равный величине несовпадения центра шкалы лимба M с центром вращения алидады A , приводит к тому, что разность отсчетов по шкале лимба, взятых при двух различных положениях верхней части инструмента, не равна фактическому углу ее поворота, а несколько больше или меньше этого угла. Поэтому влияние эксцентриситета алидады зависит направления алидады и от положения

лимба.

Если, например, нулевое деление шкалы лимба лежит на диаметре, совпадающем с направлением эксцентриситета алидады MA (см. рис. 1.24), то при помощи отсчетного приспособления I получим не истинную величину угла



между началом шкалы и данным направлением, а меньший угол, равный:

$$\beta' = \beta - \varepsilon \quad (1.3.)$$

В то же время отсчет по второму диаметрально противоположному отсчетному приспособлению II даст больший угол, равный:

$$180^\circ + \beta' + 2\varepsilon = \beta + \varepsilon. \quad (1.4.)$$

Рисунок 1.24. Влияние эксцентриситета алидады и «угла излома» отсчетных устройств на величину отсчитываемого угла

Среднее из обоих отсчетов даст истинную величину угла, свободную от ошибки, вызванной эксцентриситетом. Если оба отсчетных приспособления не лежат на одном диаметре, т. е. если соединяющая их линия не проходит через точку A , то радиус $A II'$ будет составлять с диаметром $I — II$ некоторый угол δ («угол излома» отсчетных устройств). В то время как влияние эксцентриситета алидады e меняется в зависимости от угла поворота верхней части β , угол δ остается постоянным, так что и вызываемая им ошибка для любых направлений остается постоянной. Ошибка за счет «угла излома» δ исключается, если вычислять измеренный угол как разность двух направлений, или если производить измерения при двух положениях зрительной трубы.

Таким образом, влияние эксцентриситета алидады может быть исключено путем усреднения двух отсчетов, взятых по двум диаметрально противоположным отсчетным приспособлениям, даже в случае, если они не строго диаметрально противоположны. В случае пользования теодолитом, имеющим только одно отсчетное приспособление, влияние эксцентриситета можно исключить, вычислив среднее из отсчетов, взятых при двух положениях зрительной трубы. Само по себе влияние эксцентриситета, даже весьма малого, может существенно сказываться на точности отсчетов. Так, например, при $e = 5$ мкм и диаметре делений лимба 90 мм наибольшая ошибка, вызванная эксцентриситетом алидады (при $\beta = 90^\circ$), составит:

$$\varepsilon_{max} = \frac{\varepsilon \cdot \rho''}{r} = \frac{0,005 \cdot 206'' \cdot 3 \cdot 1000 \text{ мм}}{45 \text{ мм}} = 23'' \quad (1.5.)$$

Предприятия, выпускающие современные тахеометры, стремятся обеспечить точность центрирования осей теодолитов по возможности порядка первых микрометров (мкм). Как показали исследования различных типов тахеометров, величина углового элемента эксцентриситета алидады не превышает 10''. Зависимость влияния эксцентриситета алидады от положения верхней части инструмента выражается формулой:

$$\varepsilon_i = \varepsilon_{max} \cdot \sin \alpha_i \quad (1.6.)$$

В то время как для теодолитов с двумя отсчетными приспособлениями определение величины эксцентриситета представляет большей частью лишь теоретический интерес, для теодолитов с одним отсчетным приспособлением оно имеет практическое значение. Отсутствие второго отсчета по лимбу компенсируется тем, что при визировании на одну цель (для определения эксцентриситета лимба) или при визировании на две цели, симметрично расположенные относительно горизонта (для определения эксцентриситета алидады при любом положении лимба), производят наблюдения при двух положениях зрительной трубы, учитывая

коллимационную погрешность c . Из отсчетов a_I и a_{II} , взятых при двух положениях зрительной трубы, будем иметь:

$$\varepsilon + c = \frac{a_{II} - a_I \pm 180^\circ}{2} \quad (1.7.)$$

причем величина c определяется как половина среднего значения разности отсчетов при обоих положениях зрительной трубы или из арифметического среднего экстремальных значений суммы $\varepsilon + c$ по формуле:

$$c = \frac{a_I + a_{II} \pm 180^\circ}{2} \quad (1.8.)$$

а величина ε находится как разность между величинами сумм $(\varepsilon - c)$ для различных положений лимба и величиной c . т. е.

$$\varepsilon_i = (\varepsilon_i + c) - c \quad (1.9.)$$

По полученным значениям строится синусоидальная кривая (рис. 1.25).

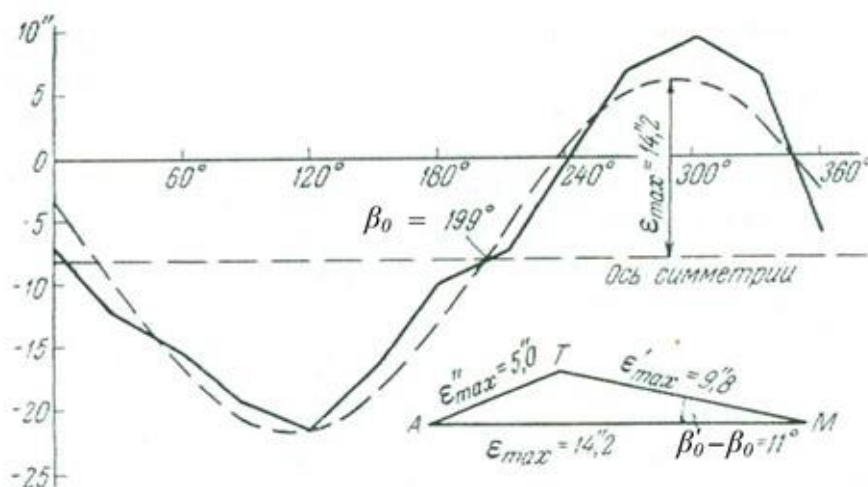


Рисунок 1.25. График изменения ошибок, обусловленных эксцентриситетом алидады, и схема определения элементов эксцентриситета

Ломаная линия полученного графика аппроксимируется плавной кривой синусоидальной формы, определяется наибольшее отклонение этой кривой от оси симметрии, т.е., максимальная величина углового элемента эксцентриситета.

Таким образом, анализ степени проработанности темы показал, что существующие стационарные метрологические комплексы геодезической метрологии являются громоздкими, занимают отдельные большой площади помещения, расположены в крупных городах, что

ограничивает оперативный доступ к исследованию инструментальных ошибок современных ГСИ.

При проведении поверок нивелиров, теодолитов, тахеометров и т.п. выполняются обязательные операции в полевых условиях, регламентированные соответствующими Инструкциями по конкретному виду топографо-геодезических работ [16], [18]. Но, процесс полевой поверки ГСИ, в соответствии с действующими Инструкциями, занимает значительное время, неудобен особенно в условиях строительных площадок, в стесненных условиях городов, снижает производительность труда и надежность поверочных работ.

Рассмотренные конструктивные особенности ЭТ и результаты ранее выполненных предварительных исследований доказывают необходимость разработки эргономичных компактных установок, стендов и др. средств геодезической метрологии для надёжного определения таких инструментальных погрешностей как эксцентриситеты алидады штрих-кодowego лимба, основную метрологическую погрешность ЭТ – СКП измерения горизонтального угла одним полным приёмом, случайная и систематическая погрешности двухосевого жидкостного компенсатора наклона и т.п.

Анализ имеющихся результатов исследований и поверок, особенностей конструкций ЦН показал необходимость разработки специального стенда на основе синтеза свойств оптических дальномеров с постоянным параллактическим углом, многоэлементных ПЗС-матриц, оптических коллиматоров, образцовых ГСИ и специального программного обеспечения с возможностью автоматизации процесса исследований и поверок.

2. Теоретические и научно-технические основы оперативных методов и средств геодезической метрологии

2.1. Теория, принцип действия и анализ источников погрешностей отсчетных систем электронных тахеометров

Большинство оптико-электронных угломерных отсчетных систем во многом схожи и имеют абсолютную систему отсчитывания. Системы абсолютного отсчитывания хранят в памяти прибора нулевое направление и сохраняют заданное пользователем новое нулевое направление каждый раз в момент выключения прибора. В кодовых отсчетных системах, как и в оптических, измеряемое значение считывается непосредственно с кодового лимба [74]. Все современные электронные тахеометры и теодолиты имеют кодовые отсчетные системы. Кодовые отсчетные системы состоят из лимба, на котором нанесён двоичный код, светодиода в качестве осветителя, оптической системы для формирования изображений кода лимба на ПЗС-матрице. Кодовые лимбы у разных фирм-производителей различны. Для исследования точностных характеристик отсчетных систем полезно знать конкретный код, используемый в оптико-электронном угломерном приборе.

Например, в приборах Leica [75], для реализации грубого отсчета, лимб разделен на 128 секторов, который составит $360^\circ / 128 = 2^\circ 48' 45''$. Границей секторов являются широкие штрихи (рис. 2.1). Линейная матрица может иметь 128 фотодиодных элементов и позволяет определять номер сектора, состоящий из двух разорванных секторов. Размер чувствительной поверхности 25×15 мкм. Точный отсчет состоит из определения по фотодиодной матрице долей сектора, т.е. углового расстояния от первого светодиода до светодиода, совпадающего с крайним широким штрихом сектора. Для повышения точности используются все штрихи, формирующие двоичный код, и рассчитывается функция корреляции между сигналами снятыми с линейной фотодиодной матрицы и эталонным сигналом хранящемся в памяти, который точно соответствуют коду нанесённому на лимбе. Сумма грубого и точного отсчетов даст величину в секторах, которую необходимо преобразовать в угловую, например в градусы, умножив на величину $360 / 128 = 2,8125^\circ$ или в гоны $400 / 128 = 3,125$. Затем отсчет преобразованный в угловую величину отобразится на дисплее.

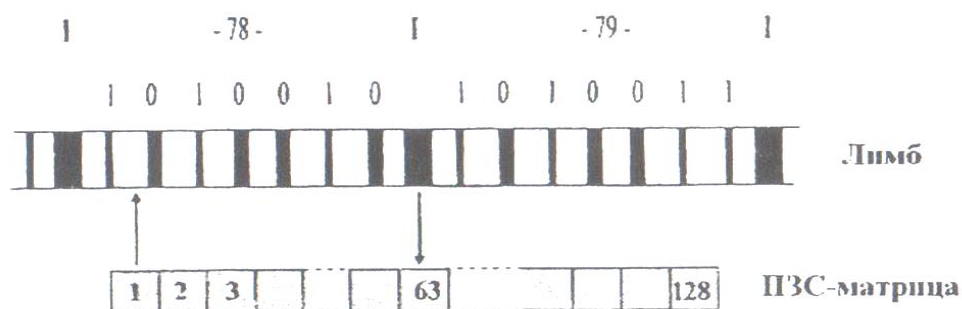


Рисунок 2.1. Шкала тахеометров с абсолютной системой отсчитывания

Средняя квадратическая погрешность определения направления по лимбу составляет в таком случае 0,5 мгон (1,6'') [45].

2.2. Основы оптической дальнометрии и предпосылки их использования

Из теории нитяного дальномера (рис. 2.2) известно, что при геометрическом нивелировании горизонтальное расстояние S до рейки определяется как:

$$S = \frac{l}{2} \operatorname{ctg} \frac{\varphi}{2} + f_{об} + d \quad (2.1.)$$

обозначив, получим:

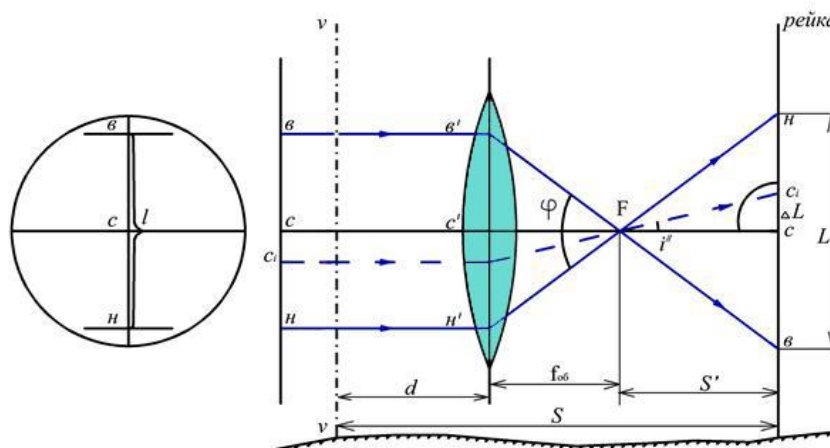


Рисунок 2.2. К теории нитяного дальномера

При коэффициенте нитяного дальномера $C = 100$, параллактический угол $\varphi = 34,38' = 2062,65''$, при этом расстояние между нитями является константой $l = 2,0$ мм.

Измерив, расстояние l и линейную величину Δl отклонения оси визирования от оси эталона (от горизонтального положения) по изображению, полученному с ПЗС-матрицы камеры возможен следующий принцип определения угла i :

$$i = \frac{\varphi}{L} \cdot \Delta L \quad (2.2.)$$

Принцип определения главного условия нивелира (угла i) по видеоснимку основывается на том, что в нивелирах коэффициент нитяного дальномера равен $C=100$, что соответствует параллактическому углу $\varphi = 2062,65''$. Тогда угол φ соответствует N пикселей на снимке.

Таким образом, можно утверждать, что:

$$i = \frac{\varphi}{N} \cdot \Delta N \quad (2.3.)$$

где N – расстояние между дальнометрическими нитями эталонного нивелира в пикселях, ΔN – расстояние между перекрестиями сеток нитей эталонного и поверяемого нивелиров в пикселях.

2.3. Предпосылки использования оптических коллиматоров и автоколлиматоров при создании оперативных средств метрологии

Коллиматорный метод.

Основными приборами, реализующими коллиматорный метод, являются: коллиматор и зрительная труба с окулярным микрометром либо оптическим микрометром. Коллиматор, устанавливаемый на одной из исходных точек можно передвигать по выверяемой линии или устанавливать на промежуточные точки. Коллиматор, установленный на противоположном конце створа используется для ориентирования трубы (рис. 2.3).

Коллиматором называется оптический прибор, который позволяет искусственно создавать бесконечно удаленные объекты, такие как сетку нитей или шкалу или другую цель для визирования и такая визирная цель будет находиться в фокальной плоскости коллиматора. Если в качестве коллиматора используется зрительная (визирная) труба эталонного ГСИ, то она фокусируется на бесконечность, а её сетка нитей подсвечивается.

Коллиматор (рис. 2.3) состоит из осветителя, тест-шкалы и длиннофокусного объектива. Коллиматор используют для имитации бесконечно удаленных предметов, например, звезд. Кроме того, его применяют при контроле и юстировке оптических и оптико-электронных приборов. На выходе коллиматора получается параллельный пучок лучей.

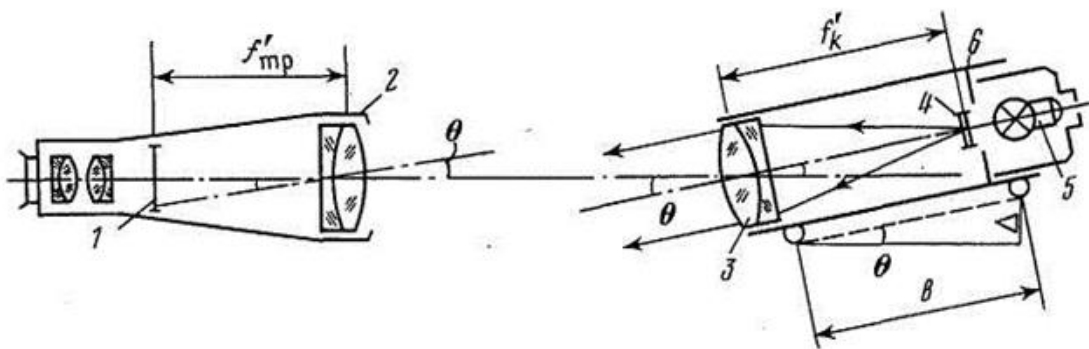


Рисунок 2.3. Схема коллиматорного метода

1 — фокальная плоскость; 2 — зрительная труба; 3 — объектив; 4 — марка (тест-объект); 5 — осветитель; 6 — коллиматор

Любое угловое отклонение оси коллиматора от линии визирования вызывает смещение изображения цели в плоскости сетки нитей зрительной трубы. Точность коллиматорного метода зависит от погрешности измерения смещения изображения сетки коллиматора оптическим микрометром, при этом средняя квадратическая погрешность измерения угла отклонения m_θ из одного приема составит не более $0,5''$.

Автоколлимационный метод

Основными приборами, реализующими автоколлимационный метод, являются: автоколлиматор и автоколлимационная зрительная труба с окулярным либо оптическим микрометром. Автоколлиматор можно одновременно использовать как зрительную трубу, так и коллиматор или по-отдельности каждым из них.

Автоколлимационным методом достигают получение изображения, образованного параллельными пучками лучей, вышедшими из автоколлимационной трубы и отраженными плоским зеркалом. Такой метод называется автоколлимация параллельных пучков. В случае отражения зеркалом со сферической поверхностью произойдет автоколлимация сходящихся пучков. Вращение зеркала вокруг любой оси, кроме перпендикулярной к его плоскости, вызовет отклонение отраженных пучков лучей на двойной угол. Поэтому в фокальной плоскости зрительной трубы смещение автоколлимационного изображения A' будет определено формулой:

$$\Delta' = 2f'_a \operatorname{tg} \beta \quad (2.4.)$$

где f'_a - фокусное расстояние объектива зрительной трубы;

β - угол поворота зеркала.

Автоколлимация параллельных пучков лучей по сравнению с коллиматорным методом позволяет вдвое повысить чувствительность при определении углов наклона. Аналогично вдвое повышается чувствительность при измерении линейных смещений контролируемой точки по сравнению со створными измерениями оптическим визированием за счет автоколлимации сходящихся пучков.

К достоинствам метода автоколлимации сходящихся пучков следует отнести постоянство масштаба изображения. При этом размеры автоколлимационного блока равны размерам предмета-сетки автоколлимационной трубы и не зависят от расстояния.

К автоколлиматорам относится например, зрительная труба прибора проверки соосности ППС-11 (рис. 2.5) и прибор визирно-автоколлимационный ППС-031 (рис. 2.6.).

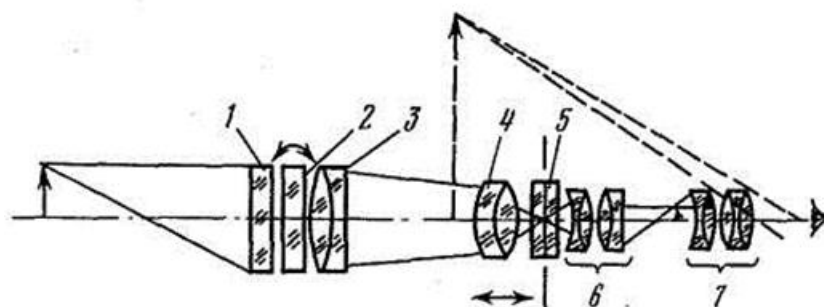


Рисунок 2.4. Оптическая схема ППС-11

В комплект аппаратуры прибора ППС-11 входят: зрительная труба-автоколлиматор, установочное устройство, две визирные марки, зеркало в оправе, сменный окуляр, пентапризма в оправе, марки в оправках для контроля соосности отверстий диаметром до 100 мм.

Оптическая схема зрительной трубы прибора ППС-11 (рис. 2.5) состоит из марки авторефрактора 1 выполняющего также функции защитного стекла, оптического микрометра с одной плоскопараллельной пластиной 2, объектива 3, положительной фокусирующей линзы 4, сетки нитей 5, оборачивающей системы 6 и окуляра 7. Цилиндрический корпус трубы расположен на двух лагерах подставки и может вращаться вокруг визирной оси. Непараллельность образующей цилиндрического корпуса и визирной оси трубы не превышает 2". Труба может наклоняться по вертикали, поворачиваться по азимуту посредством соответствующих винтов на подставке.

Прибор визирно-автоколлимационный ППС-031 (рис. 2.6) предназначен для измерения непрямолинейности, непараллельности, неперпендикулярности и негоризонтальности плоских поверхностей, а также для измерения несоосности отверстий методом визирования. Прибор основан на принципе измерения отклонений марки от оптической оси, по аналогии с вышеприведенным инструментом – «ППС-11» (см. рис. 2.5).

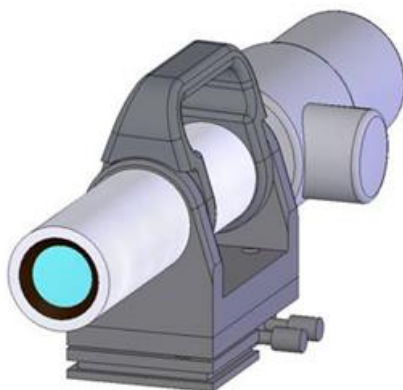


Рисунок 2.5. Прибор автоколлимационный ППС-032

Погрешность измерения $\pm (0,02+0,005 L)$ мм, где L – расстояние до марки.

Диапазон расстояний при визировании на марку, от 0,2 до 50 метров.

Приемник излучения – фотодиодная ПЗС матрица с выводом результатов измерений на компьютер.

Программное обеспечение позволяет автоматизировать все процессы измерений, включая фокусировку, определение масштаба, измерение отклонения марки, а также формирование полного профиля отклонения от прямолинейности на всей измерительной дистанции.

2.4. Исследование принципиальных возможностей использования видеоизмерений при создании средств геодезической метрологии

2.4.1. Общие положения

В современной геодезической практике применение ПЗС матриц получило широкое распространение. Они используются практически во всех современных ГСИ от электронных тахеометров и цифровых нивелиров до высокоточных инклинометров.

В электронных тахеометрах для вывода информации используются дисплеи различного типа. ПЗС матрицы так же используются для считывания информации со штрих-кодовых лимбов. В последнее время, в роботизированных тахеометрах в зрительную трубу встраиваются цифровые камеры, в которых так же присутствуют матрицы, а так же они используются для поиска пассивного отражателя.

В цифровых нивелирах, как и в электронных тахеометрах, ПЗС матрицы используются в дисплеях вывода информации. Помимо этого, с помощью ПЗС-матриц в нивелирах определяется превышение, путем считывания штрих-кодового изображения с рейки.

В лазерных геодезических сканерах ПЗС-матрицы используются для регистрации углов в горизонтальной и вертикальной плоскостях, а так же часто в них интегрируются цифровые камеры, для повышения информативности данных сканирования.

В последнее время, для мониторинга зданий и сооружений используются высокоточные цифровые инклинометры. В инклинометрах жидкостного типа ПЗС матрицы используются для регистрации изменения пространственного положения датчика.

Определение пикселя

Пиксель на английском языке pixel. Это сокращение от английского Picture's Element или Picture Cell. Пиксель является наименьшим элементом двумерного цифрового изображения и представляет собой неделимый объект прямоугольной, или круглой формы. Из пикселей, расположенных по строкам и столбцам, состоит любое растровое компьютерное изображение [98].

Важно, что при создании растрового изображения задаётся его детализация и в последующем не может быть увеличена. Если увеличить масштаб растрового изображения, пиксели будут иметь крупную ступенчатую форму. Используя интерполяцию, такую ступенчатость можно сгладить при этом детализации не возрастает, так как просто добавляются новые пиксели, которым присваиваются цвета на основании соседних пикселей исходного изображения. Каждый пиксель любого изображения есть объект, характеризуемый определённым цветом, т.е. может хранить информацию только об одном конкретном цвете, с которым и будет ассоциироваться. Наименьшая единица растрового изображения получаемого

с помощью графических систем вывода информации, таких как принтеры, компьютерные мониторы, дисплеи ГСИ и т.д. также являются пикселем. Чем больше пикселей имеет изображение, тем оно более детально. Количество пикселей в столбце и строке выводимого изображения характеризует разрешение в пикселях (например, режим VGA – 640×480).

2.4.2. Принцип действия и конструктивные особенности ПЗС и КМОП преобразователей - матриц

Основные технические характеристики матриц

ПЗС-матрица состоит из множества светочувствительных элементов. Каждый светочувствительный элемент это пиксель матрицы, который реагирует на попадание света. Когда на пиксель матрицы падает свет, он вырабатывает электрический сигнал, который зависит от интенсивности света. Если пиксель измеряет только интенсивности света, то можно получить только черно-белую изображение. Для того, чтобы получать цветные изображения необходимо каждый пиксель покрыт одним из трёх фильтров: красным, зеленым, синим, в соответствии с цветовой схемой RGB (где RGB, аббревиатура английских слов red, green, blue). В такой схеме другие цвета получаются путем смешивания трех основных [98].

Тип матрицы

Тип матрицы связан с технологией её изготовления. Существует две основные технологии изготовления матриц: CCD (ПЗС-матрица) и CMOS (КМОП-матрица).

Фотосенсоры на основе прибора с зарядовой связью (ПЗС), по-английски CCD – Charge Coupled Device, состоят из светочувствительных светодиодов. Такие фотосенсоры активно применяются и в настоящее время (рис. 2.7.).

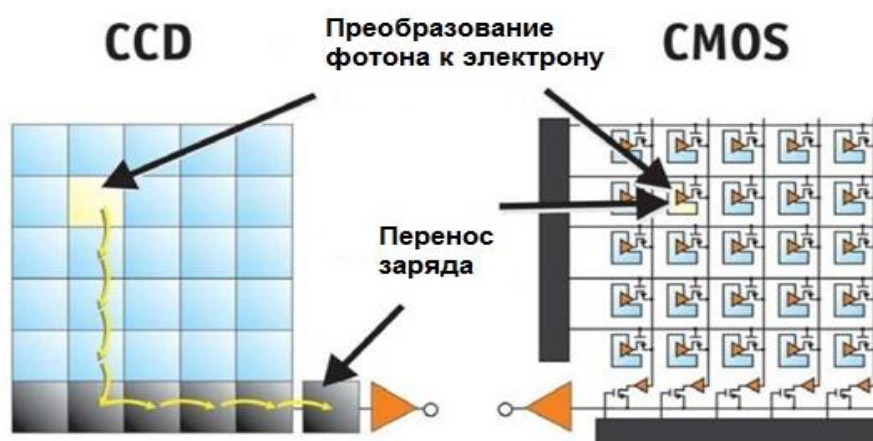


Рисунок 2.6. Принципиальное отличие ПЗС и КМОП матриц

Развитием технологии Active Pixel Sensors (APS) в 1993 году привело к внедрению в 2008 году комплементарного металл-оксид полупроводника КМОП, по-английски CMOS -

Complementary Metal Oxide Semiconductor. [95-98]. В технологии КМОП каждый пиксель снабжен усилителем и возможна выборка отдельных пикселей, как в обычной памяти. КМОП-матрицы могут иметь для каждого пикселя автоматическую систему настройки времени экспонирования.

Функциональная схема работы активно-пиксельного датчика КМОП представлена на рис. 2.8.



Рисунок 2.7. Роль КМОП-датчика в цифровой камере

В каждом пикселе КМОП-матрицы происходит накопление фотонов с помощью индивидуальной линзы, которая концентрирует фотоны в фоточувствительную область пикселя [98]. Одновременно в одном пикселе происходит накапливание красных фотонов, в другом – синих, в третьем – зеленых фотонов, таким образом, происходит фильтрация света. В потенциальных ямах накапливаются электроны выбитые фотоном при попадании на фотодетектор фотодиода и создают разность потенциалов.

Далее происходит считывание накопленных зарядов по синхронизирующим сигналам с генератора импульсов. Считывание может проходить со всех пикселей или отдельных указанных оператором. Сигнал необходимо усилить, поэтому его пропускают через усилитель.

Затем проводится обработка аналогового сигнала и преобразуется в цифровой вид. Далее, используя специальное программное обеспечение, в цифровом процессоре проводится

коррекция цветов и интерполяция. Полученные данные конвертируют в удобный пользователю формат, записывают в памяти устройства, или выводят на дисплей [6].

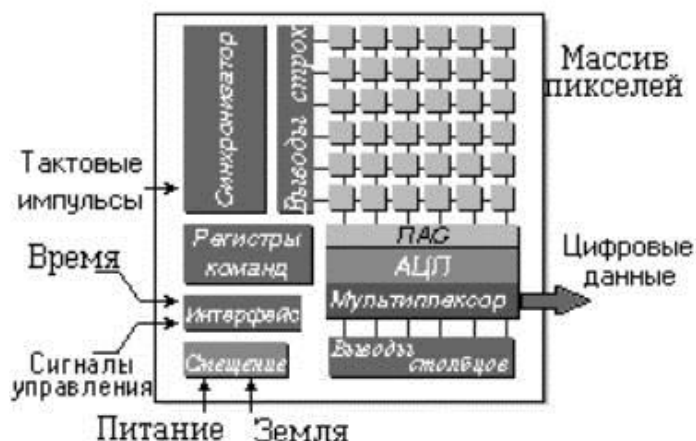


Рисунок 2.8. Архитектура КМОП датчика

Устройство активно-пиксельного КМОП датчика представлена на рис. 2.9. Каждый пиксель связан с металлическими проводниками, что позволяет проходить по всем ячейкам временным, считывающим и выходным сигналам. Металлические проводники связаны с считывающими и декодирующими элементами, которые находятся вне массива пикселей. Это позволяет считывать данные со всех пикселей, с некоторой части или отдельных пикселей используя простую XY адресацию, что нереализуемо в ПЗС-матрицах. Устройство КМОП-матрицы и ее увеличенная фотография показаны на рис. 2.10. и рис. 2.11. соответственно. Размер одной ячейки приблизительно равен 15 мкм.

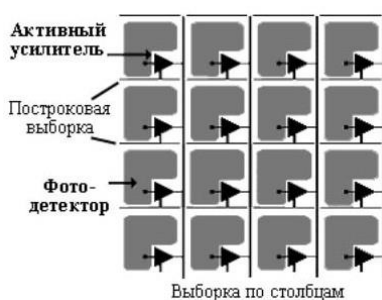


Рисунок 2.9. Структура КМОП матрицы (схема)

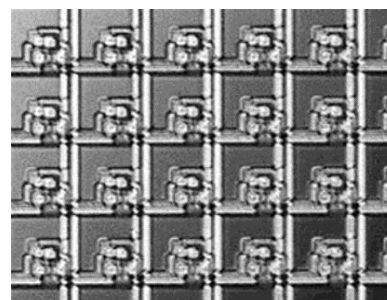


Рисунок 2.10. Структура КМОП матрицы (увеличенная фотография)

Размеры матрицы

Важной характеристикой матриц является её размер (рис. 2.12). Часто размер матриц указан как обыкновенная дробь в дюймах. В некоторых моделях цифровых камер используются матрицы с линейными размерами от 1/1,8 до 1/3,2 дюйма.

Большая матрица имеет следующие преимущества:

- может регистрировать большее количество света (может передать больше оттенков);

- лучше отношение сигнал/шум.

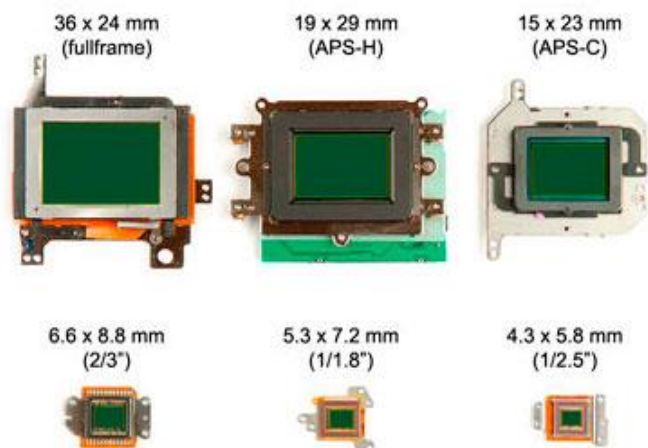


Рисунок 2.12. Стандартные размеры матриц.

Такие величины как размер матрицы и разрядность матрицы в мегапикселях (Мрiх) связаны зависимостью. Чем меньше размер матрицы, тем меньше мегапикселей. Это связано с тем, что при слишком близком размещении пикселей возникает эффект дифракции и пропадет четкость на изображениях. Типовые матрицы цифровых фотокамер по типоразмерам приведены в [96]. Матрицы размером 1 / 3,2" самые маленькие. Матрицы размером от 1 / 1,8" до 2 / 3" могут найти применение в геодезической метрологии. Полнокадровые матрицы размером 36 x 24 мм² дороги и сложны в производстве [8].

Размер пикселя

Размер пикселя определяют две характеристики, это размер матрицы и ее разрешение. С размером пикселя связана такая характеристика как отношение сигнал/шум. Поэтому больший по размеру пиксель собирает больше света. Также у большего пикселя больше уровень сигнала.

Иногда полезно при одинаковых размерах матриц для качества фотографии использовать меньшее количество мегапикселей.

Разрешение матрицы

Разрешение матрицы измеряется в мегапикселях и указывает количество пикселей в матрице. Матрица с характеристикой 4 Мрiх означает, что четыре миллиона пикселей (ячеек) имеет данная матрица. Мелкие детали требуют большего разрешения. Матрицы большего разрешения способны отобразить больше мелких деталей. Однако большое количество мегапикселей не всегда оправдано, например, для печати фотографии размером 10 x 10 см достаточно 1 Мрiх. Использование матрицы с 3 - 5 Мрiх, позволит напечатать фотографии вплоть до формата А4 (20x30см) [7].

Чувствительность матрицы

Чувствительность матрицы (ISO) изменяется в диапазоне от 50 до 3200. Чем выше значения чувствительности, тем более четкий снимок. При высоких значениях чувствительности сделать снимок возможно даже в сумерках или ночью. Высокие значения чувствительности неизбежно сопряжены с появлением цифрового шума.

Исследование пикселя

В лаборатории геодезической метрологии кафедры геодезии МИИГАиК автором выполнено исследование углового размера одного пикселя нескольких цифровых камер. Исследование заключалось в сравнении расстояния между дальномерными нитями нивелиров в пикселях и в угловых секундах.

Результаты исследования представлены в табл. 2.1.

Таблица 2.1. Сравнительная таблица цифровых камер.

№	Наименование камеры	Разрешение матрицы, Мрiх	Формат снимка, рiх	Расстояние между дальномерными нитями, рiх	Величина 1 пикселя, угл. сек.
1	Ritmix RVC-006M	0,3	640 x 480	335	6,2
2	Logitech HD Webcam C270	3,0	640 x 480	325	6,4
3	HTC One S	8,0	3264 x 1840	1072	1,9
4	Nikon Coolpix S2500	12,4	4000 x 3000	1252	1,6
5	Samsung NX1000 Kit.	21,6	5472 x 3648	2076	1,0

В результате выполненных исследований показано, что для получения величины одного пикселя в угловых секундах следует отдать предпочтение цифровым камерам, так как они имеют большую матрицу по сравнению с веб-камерами. Поскольку мы можем производить видеоизмерения с дискретностью в один пиксель, то меньшее значение пикселя в угловых секундах приведет к меньшей ошибке измерения. Соответственно значение угла i , испытываемого нивелира, будет определено с более высокой точностью.

Так же можно заключить, что для успешного определения угла i нивелиров достаточно иметь не ПЗС матрицу цифровой камеры, а ПЗС линейку, поскольку толщина сетки нитей нивелиров невелика.

2.4.3. Предпосылки использования свойств ПЗС преобразователей в геодезической метрологии

ПЗС-матрица представляет собой совокупность равномерно расположенных полупроводниковых фотодиодов со светоприёмным окошком и двумя контактами для съёма возбуждённого электрического сигнала.

Работа ПЗС-матрицы (CCD-матрицы) основана на идее сохранять, а затем считывать электронные заряды. Первый CCD приёмник разработан в корпорации BELL в конце 60-х годов XX века. Выявленная способность кремния реагировать на видимый спектр излучения получила бурное развитие, так как оказалась перспективной для разработки компактных систем цифровой обработки видеоизображений.

Не вдаваясь в подробности технологии изготовления и довольно сложной физики процессов, лежащих в основе действия ПЗС-матрицы – фотоэлектронного преобразователя энергии света в электрический сигнал, отметим, что ПЗС-приёмник является аналоговой интегральной микросхемой, в состав которого, на основе кремния или оксида олова, входят светочувствительные фотодиоды. Таких светочувствительных площадок – пикселей, в ПЗС-матрице от нескольких тысяч до нескольких миллионов. ПЗС-линейка – это пиксели, уложенные в один непрерывный ряд (рис. 2.13 а). В ПЗС-матрице пиксели заполняют поверхность в виде прямоугольника или квадрата одинаковыми столбцами и строками (рис. 2.13 б) [4].

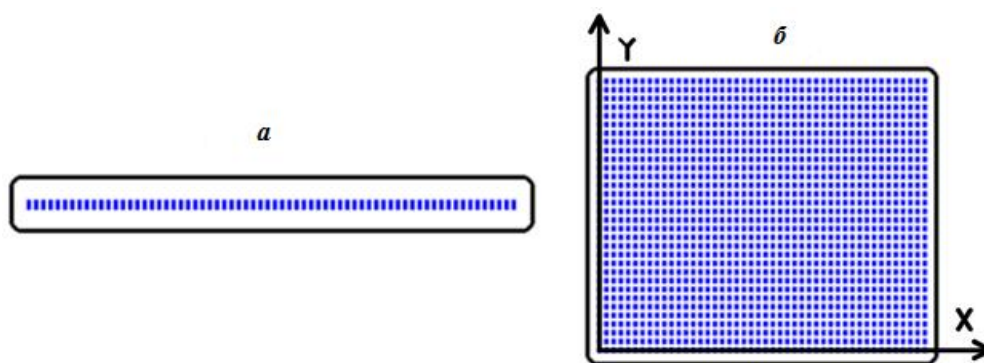


Рисунок 2.11. Расположение светоприёмных элементов (прямоугольники синего цвета), а – в ПЗС-линейке, б – в ПЗС-матрице

После попадания проецируемого изображения на светочувствительные фотодиоды электронная схема подаёт определенные наборы импульсов, которые начинают сдвигать последовательно электроны, накопленные в пикселях, к краю матрицы, где происходит их учёт с использованием измерительного ПЗС-регистра. Таким образом получают значение накопленного заряда соответствующего номеру столбца и строки на матрице.

ПЗС-линейки и ПЗС-матрицы находят широкое применение в быту (цифровые фотоаппараты и видеокамеры), технике (датчики измерения длины в машиностроении) и в геодезии (измерительное устройство в цифровых нивелирах, датчики направлений и углов в электронных тахеометрах, датчики автоколлиматоров, датчики наклонов в компенсаторах и инклинометрах и т.п.).

Важнейшим для разработки и создания геодезических (ГСИ) и метрологических (МСИ) средств измерений и поверочных стендов, установок является то, что ПЗС-матрицу можно использовать как измерительную шкалу, позволяющую регистрировать изображение в цифровом виде и определять координаты x_i и y_i точек изображения. В геодезии важно, для измерения длин, углов, расстояний и превышений, чтобы результат был получен в принятой международной системе SI. Для этого в конкретной матрице необходимо знать точный размер пикселя, расстояние между ними, стабильность их положения внутри матрицы в угловых или линейных единицах.

При измерении линейных размеров на базе ПЗС-матрицы основной погрешностью является точность позиционирования изображений на поверхности матрицы, зависящая от размера $P_{x,y}$ «приёмного окна» – пикселя. Размер пикселя и определяет дискретность отсчёта. Для средней по качеству современной ПЗС-матрицы размер пикселя составляет $p_x = p_y \cong 8\text{мкм}$. Однако для избегания недопустимого накопления неопределённости размеров пикселя желательна их оперативная калибровка в онлайн режиме.

Кроме того, такая же задача оперативной калибровки возникает при высокоточном измерении малых углов высокоточными цифровыми автоколлиматорами с СКП 0,1" - 1,0" при определении и исправлении главного условия оптических и цифровых нивелиров, отклонений визирных целей от исходного положения и в других задачах геодезии и метрологии.

При создании и эксплуатации цифровых автоколлиматоров и определении стабильности визирной оси коллиматоров, кроме калибровки размеров пикселя важно знать точное фокусное расстояние зрительной трубы, которое следует дополнительно определять, т.к. оно может отличаться от номинального значения.

В этих и ряде других решаемых с помощью ГСИ и МСИ задачах речь идёт, очевидно, о точности позиционирования и обмеров простых объектов в виде совокупности прямых отрезков и линий, перекрестий, кружков и т.п. визирных целей.

О стабильности положения пикселей

Исследования точности позиционирования для цифровых АК фирмы «Moller-Wedel» (Германия) показали, что максимальное значение сдвига положения пикселя в процессе позиционирования составляет около 0,4 pix , это соответствует смещению чувствительного

элемента на величину до 3,3 мкм (размер одного пикселя для этой камеры - $p_x = p_y = 8,3$ мкм). За три часа работы положение светочувствительных элементов матриц стабилизируется и их смещение прекращается. В целом, время стабилизации пикселей ПЗС-матрицы составляет до 100 минут.

2.4.4. Обоснование применения ПЗС-преобразователей в ГСИ и МСИ

Для оперативного определения линейных и угловых параметров тех или иных измеряемых величин по результатам позиционирования изображения исследуемых объектов на ПЗС-матрице предлагается использовать некоторую дополнительную субстанцию в качестве рабочей образцовой меры, формирующуюся одновременно на этой матрице, в одних и тех же условиях, что и объект исследования.

Большинство геодезических средств измерений формируют изображение визирных целей с помощью визирных зрительных труб с сеткой нитей, имеющих верхний и нижний дальномерные штрихи. Зрительная труба с оптическим нитяным дальномером относится к оптическим дальномерам с постоянным параллактическим углом φ и постоянным коэффициентом $K=100\pm 0,1\%$, что соответствует параллактическому углу $\varphi = \frac{\rho''}{K} = 2062,65''$, а расстояние между дальномерными штрихами составляет $l=2\pm 0,1\%$ мм, тогда погрешность нанесения штрихов не будет превышать $M_l = \frac{2,0 \text{ мм}}{1000} = 2$ мкм.

Этот факт и служит предпосылкой для определения линейных и угловых размеров по одновременному цифровому изображению объекта исследования и сетки нитей зрительной трубы образцового прибора, формирующихся на светочувствительной поверхности ПЗС-матрицы.

Следует отметить, что все цифровые нивелиры используют принцип оптического дальномера с постоянным параллактическим углом для измерения длины плеч – расстояний до задней и передней штрих-кодовых реек. Отличие лишь в том, что параллактический угол определяется значением точного фокусного расстояния, а штрих-кодовая рейка включает постоянный отрезок, просматриваемый на любом участке рейки, и этот отрезок определяется не визуально, а с помощью ПЗС-приёмника.

Поскольку и позиционируемый предмет и сетка нитей (рабочая шкала) рассматриваются одним и тем же объективом ПЗС-камеры без параллакса то, они являются совместимыми и имеют одинаковый масштаб, что позволяет вести обработку пиксельной информации по полученным с помощью ПЗС-камеры снимкам по несложному алгоритму, предварительно заложенному в подключенный персональный компьютер или встроенный в ПЗС-систему микропроцессор.

Остаётся пересчитать пиксельный результат определённых искомых параметров в метрическую или угловую меру, т.е. привести результаты измерений в соответствие с единицами физических величин, принятыми в РФ международной системы SI.

Если величину l принять за рабочий эталон даже второго разряда, то для измерения линейных размеров исследуемого объекта с относительной ошибкой $M=1:500L$, где L – действительный размер объекта, при точности пиксельной информации $m_p = 0.5\text{pix}$, размер одного пикселя квадратной формы составит $p_x = p_y = \frac{l}{M} = \frac{2000}{500} = 4$ кмк, что вполне достижимо современными CCD-камерами. При $d = 4$ кмк, угловой размер пикселя матрицы Δu составит $\Delta u = \frac{d}{l} \varphi = \frac{4}{2000} 2062,65 \cong 4''$. Поскольку $m_p = 0.5\text{pix}$, то в угловой мере $m_p = 2''$, что вполне достаточно, например, для определения и исправления угла i при поверке точных нивелиров типа Н-3 и других, в том числе и цифровых, на стенде с использованием эталонного нивелира и CCD-камеры.

Рассмотренные во второй главе теоретические и научно-технические основы оперативных методов и средств геодезической метрологии, а также результаты выполненных исследований принципиальных возможностей использования видеоизмерений на основе ПЗС и КМОП-матриц позволили разработать малогабаритный эргономичный стенд СПН для исследований и поверок оптических и цифровых нивелиров с созданием протокола выполненных исследований и поверок.

3. Разработка и исследование стенда СПН и полевых компараторов для технологической и метрологической поверки оптических и цифровых нивелиров

3.1. Принцип действия и устройство стенда СПН

На кафедре геодезии МИИГАиК автором разработан стенд СПН для автоматизированной поверки главного условия оптических и цифровых нивелиров. Стенд позволяет оперативно определить основные метрологические характеристики оптических и цифровых нивелиров, а так же оснащен системой визуализации результата определения и при необходимости исправления угла « i » (угла отклонения визирной оси нивелира от горизонтального положения) в режиме реального времени.

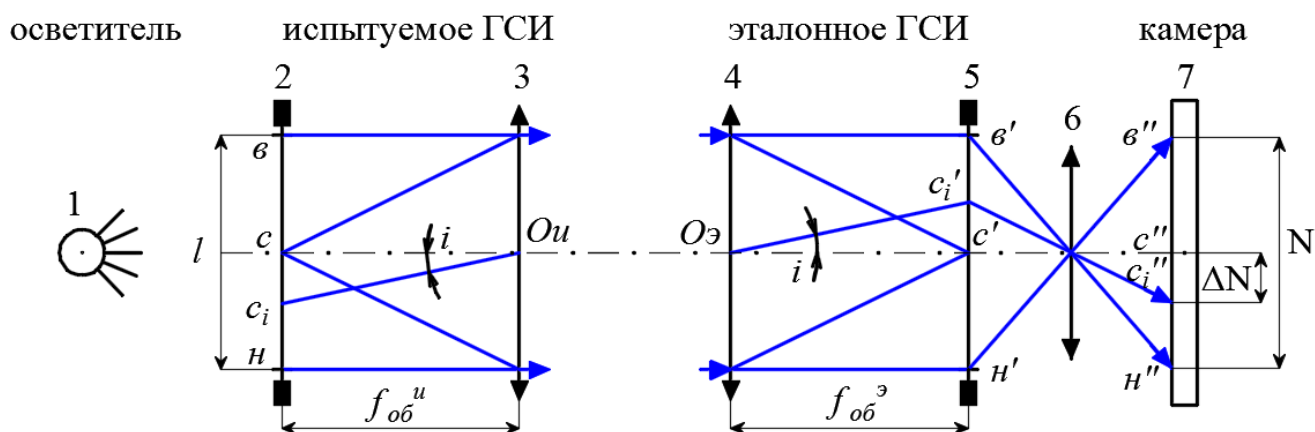


Рисунок 3.1. Оптическая схема СПН

Принципиальная схема работы стенда для поверки нивелиров (рис. 3.1) заключается в следующем. Осветительное устройство, закреплённое на окуляре поверяемого нивелира 1, освещает его сетку нитей 2. Изображение сетки нитей испытываемого нивелира, объективом 3 поверяемого прибора и объективом эталонного нивелира 4 проецируется на сетку нитей последнего 5. Проекция двух сеток нитей, наложенные друг на друга, объективом 6 веб-камеры направляются на ПЗС-матрицу 7. Изображение с матрицы поступает в компьютер, в котором обрабатывается полученное изображения и вычисляется искомый угол i'' .

Конструкция разработанного стенда показана на рисунке 3.2. На столешницу 1, жестко закреплённую на две стабильные опоры 7 и являющуюся главной рабочей поверхностью стенда, установлены два подъёмных столика 6, позволяющих быстро и довольно легко привести визирные оси эталонного и поверяемого приборов примерно к одному горизонту, что требуется в соответствии с методикой выполнения поверки. На один из подъёмных столиков 6 устанавливается испытываемый нивелир 3 с закреплённым на окуляре осветительным

устройством 2. На другом подъёмном столике 6 зафиксирован эталонный нивелир 4, на окуляре которого установлена цифровая камера 5.

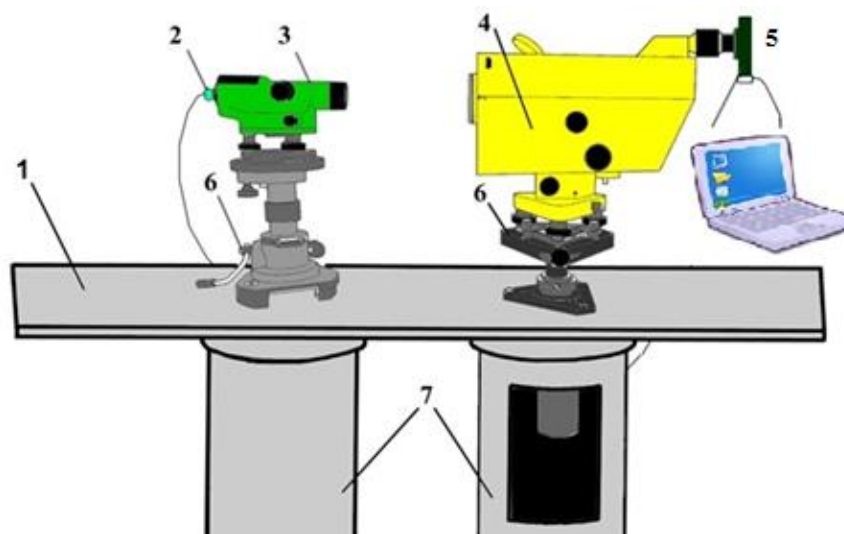


Рисунок 3.2. Стенд для поверки оптических и цифровых нивелиров – СПН

1 — столешница; 2 — осветительное устройство; 3 — поверяемый нивелир; 4 — эталонный нивелир; 5 — цифровая камера; 6 — подъёмный столик; 7 – стабильные опоры.

В качестве эталона используется оптический высокоточный нивелир с компенсатором Ni002 фирмы Carl Zeiss. Средняя квадратическая погрешность на 1 км двойного хода для Ni002 не более 0,5 мм, случайная погрешность работы компенсатора не более 0,5".

ПЗС-матрица используемая на стенде, имеет разрешение 7 Мрх (3500×2000 пикселей).

Из теории нитяного дальномера (см. рис. 2.2) известно, что при геометрическом нивелировании длина плеча S до рейки определяется по формуле 2.1. При коэффициенте дальномера $K=100$, параллактический угол $\varphi = 34,38' = 2062,65''$, при этом расстояние между дальномерными нитями составляет $l = 2,0$ мм.

Измерив расстояние L и линейную величину ΔL отклонения оси визирования от оси эталона (от горизонтального положения) по изображению, полученному с ПЗС-матрицы камеры возможен следующий принцип построения стенда (см. рис. 3.2.) для определения угла i .

Принцип определения угла i по снимку основывается на том, что во всех нивелирах коэффициент дальномерных нитей равен $K=100$, что соответствует параллактическому углу, $\varphi = 34,38' = 2062,65''$, а угол φ в свою очередь соответствует N пикселей на снимке.

Основываясь на вышесказанном можно утверждать, что:

$$i = \frac{\varphi}{N} \cdot \Delta N \quad (3.1.)$$

где N – расстояние между дальномерными нитями эталонного нивелира в пикселях, ΔN - расстояние между перекрестиями сеток нитей эталонного и поверяемого нивелиров в пикселях.

3.2. Разработка методики исследований и проверок на стенде СПН

Последовательность выполнения проверки нивелиров на стенде СПН следующая:

1. Установить отсчетный барабан экзаменатора в нулевое положение;
2. Установить испытуемый нивелир на адаптер;
3. Закрепить осветитель со светофильтром на окуляр испытуемого нивелира;
4. Отрегулировать адаптер испытуемого нивелира по высоте с помощью ножек, добившись изображения светового пятна в поле зрения эталонного нивелира;
5. Привести испытуемый нивелир в рабочее положение;
6. Добиться четкого изображения сеток нитей обоих нивелиров с помощью фокусировочных винтов;
7. Закрепить цифровую камеру на окуляре эталонного нивелира;
8. Запустить программу СПН на ПК;
9. Снять отчеты согласно методике:
 - a. Отчет по верхней дальномерной нити эталонного нивелира;
 - b. Отчет по верхней дальномерной нити испытуемого нивелира;
 - c. Отчет по нижней дальномерной нити эталонного нивелира;
 - d. Отчет по нижней дальномерной нити испытуемого нивелира;
10. Программа СПН обрабатывает полученную информацию, согласно разработанному алгоритму, и выдаст значение величины одного пикселя в угловых секундах;
11. Далее с помощью отсчетного барабана экзаменатора можно наклонять стол экзаменатора на заданную величину и повторять действия согласно пункту 9, что позволяет выполнять измерения в прямом и обратном направлении с последующей оценкой точности. На компьютере, подключенном к системе СПН запускается программа отсчитывания и в рабочем окне программы (на мониторе) визуализируется две сетки нитей. Оператор указывает перекрестия дальномерных нитей сетки, а программа (рис. 3.4) определяет координаты указанных оператором точек на снимке и по ним вычисляет величину угла i ($i = \Delta\varphi \frac{\Delta L}{L}$, где ΔL - расстояние между перекрестиями сеток нитей поверяемого и эталонного нивелира в пикселях), после чего выводит ее непосредственно на монитор;

Преимуществом такой методики является и то, что для каждого определения угла i прибора находится своё значение одного пикселя в угловой мере.

При помощи данного стенда можно полностью автоматизировать процедуру проверки и исследования нивелира, установив шаговый двигатель, который будет автоматически наклонять исследуемый прибор на заданный угол.

Время, необходимое на определения угла i нивелиров, с использованием станда СПН не превышает 1 минуты. Задача поверителя – привести поверяемый нивелир в рабочее положение и прикрепить осветитель со светофильтром к окуляру испытуемого прибора.

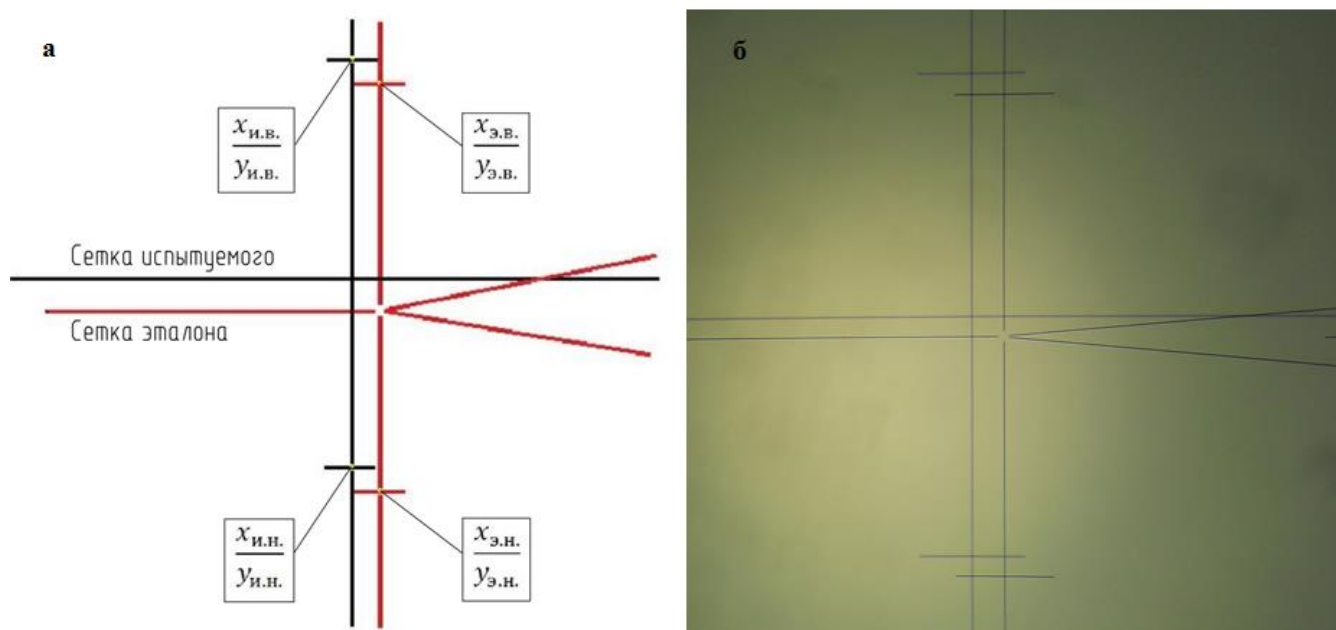


Рисунок 3.3. Окно программы СПН

а - принципиальная схема работы программы, б - действительное окно программы.

Такова сущность разработанной методики работы станда СПН для проверки главного условия оптических и цифровых нивелиров с использованием ПЗС-матрицы. Блок-схема алгоритма программы СПН приведена на рис. 3.4.

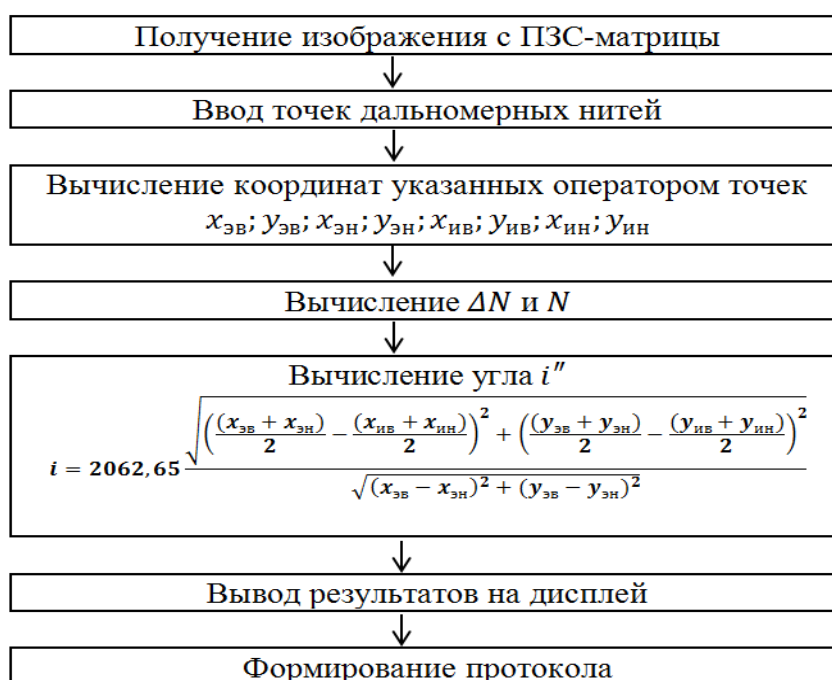


Рисунок 3.4. Блок-схема алгоритма работы программы СПН

При этом предоставляется возможность автоматического определения угла i без участия оператора, с последующим вычислением и выводом на печать протокола поверки нивелира. Отметим, что на стенде СПН возможно исследование диапазона работы, случайной и систематической ошибок компенсации [1], перекося сетки нитей и т.п.

Программа СПН написана на языке программирования Delphi. Она представляет собой окно, в котором производятся видеоизмерения.

Рабочее окно программы СПН представлено на рис. 3.5.

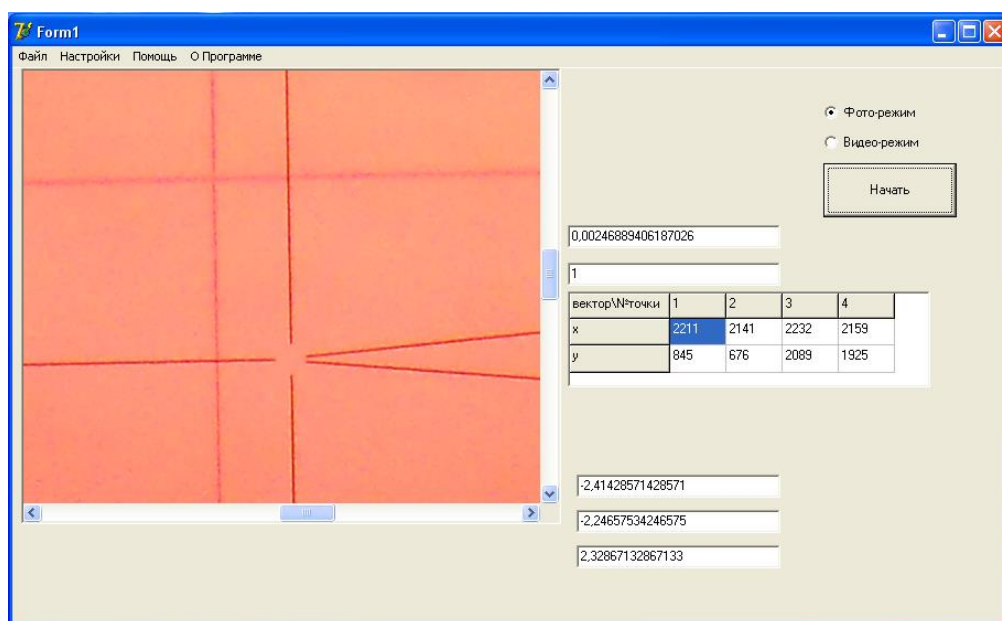


Рисунок 3.5. Рабочее окно программы СПН (камера Nikon Coolpix S2500)

3.3. Анализ результатов и точность выполненных исследований

Выполненные на усовершенствованном стенде СПН с использованием экзаменатора экспериментальные исследования (таблица 3.1.) показали, что средняя квадратическая погрешность измерения угла i нивелиров на данном стенде вычисленная по формуле Гаусса составила $1,2''$, а время, затрачиваемое на поверку с последующей юстировкой угла i до дискретности одного пикселя для использованной на разработанном СПН камеры с разрешением 8 Мрх, составляет 1-2 мин.

Таблица 3.1. Оценка точности работы на стенде.

n/n	$i_{уст}$	$i_{изм}$	$\Delta=i_{уст}-i_{изм}$
1	-5'00"	-4'59,49"	-0,51"
2	-4'00"	-3'58,94"	-1,06"
3	-3'00"	-2'59,69"	-0,31"
4	-2'00"	-2'02,34"	2,34"
5	-1'00"	-1'00,34"	0,34"
6	-0'02"	-0'01,80"	-0,20"
7	0'04"	0'05,69"	-1,69"

8	1'09"	1'08,25"	0,75"
9	2'02"	2'03,98"	-1,98"
10	3'06"	3'07,89"	-1,89"
11	4'06"	4'06,63"	-0,63"
12	5'04"	5'05,73"	-1,73"

В таблице 3.2 представлены итоговые результаты исследования углового размера отдельного пикселя для использованной на разработанном СПН камеры с разрешением 8 Мрх.

Таблица 3.2 Оценка дискретности пикселя.

n/n	N, p	$\lambda, ''$
1	2077,2	0,993
2	2072,2	0,995
3	2065,9	0,998
4	2068,1	0,997
5	2065,3	0,999
$\lambda_{\text{среднее}}$		0,996

$\lambda = \frac{\Delta\varphi}{N}$, где $\Delta\varphi$ – паралактический угол нитяного дальномера эталонного нивелира (2062,65"), N – количество пикселей ПЗС-матрицы, соответствующих $\Delta\varphi$.

Известно, что разрешающая способность ПЗС-матрицы составляет 0,5 пикселя или в угловой мере примерно. $0,996''/2 \approx 0,5''$. Это и обосновывает эффективность их применения в геодезической метрологии, как образцовой (эталонной) шкалы.

На стенде СПН были выполнены поверки главного условия 3 нивелиров:

1. Оптический нивелир НЗ №11591;
2. Оптический нивелир НЗ №19403;
3. Цифровой нивелир Leica Sprinter 150M.

Для их поверок были использованы 2 цифровые камеры и 2 веб-камеры:

1. Веб-камера Ritmix RVC-006M;
2. Веб-камера Logitech HD Webcam C270;
3. Цифровая камера Nikon Coolpix S2500;
4. Цифровая камера Samsung NX1000 Kit.

Результаты выполненных исследований представлены в табл. 3.3.

Таблица 3.3. Результаты исследования нивелиров.

Наименование цифровой камеры	Величина одного пикселя, ''	Угол i''	$\delta'' = \frac{\sum d_i}{n}$	$m_d'' = \sqrt{\frac{\sum d_i^2}{2n}}$	$m_{\Delta}'' = \sqrt{\frac{\sum \Delta^2}{n}}$
Нивелир НЗ №11591					

Ritmix RVC-006M	6,2	117,8	-0,52	2,38	6,01
Logitech HD Webcam C270	6,4	114,1	0,20	0,63	4,67
Nikon Coolpix S2500	1,6	103,1	-0,58	3,02	4,81
Samsung NX1000 Kit	1,0	104,6	0,01	1,96	3,05
Нивелир НЗ №19403					
Ritmix RVC-006M	6,2	351,6	0,31	2,09	3,22
Logitech HD Webcam C270	6,4	347,2	0,10	1,89	3,26
Nikon Coolpix S2500	1,6	340,3	0,00	1,31	1,84
Samsung NX1000 Kit	1,0	343,5	0,00	1,75	2,73
Нивелир Leica Sprinter 150M №.....					
Ritmix RVC-006M	6,2	216,9	0,23	1,94	2,92
Logitech HD Webcam C270	6,4	213,3	-0,15	1,09	1,93
Nikon Coolpix S2500	1,6	210,8	-0,16	0,98	1,65
Samsung NX1000 Kit	1,0	209,6	0,02	1,55	1,39

Таким образом, на основании табл. 3.3. можно заключить, что максимальная систематическая ошибка δ составила 0,58", максимальная величина средней квадратической погрешности вычисленной по разностям двойных измерений m_d составила 3,02".

Данный стенд позволяет в режиме реального времени находить величину угла i нивелиров, выявлять перекося сетки нитей, позволяет исследовать диапазон работы и несимметричность компенсатора, а так же случайные и систематические погрешности его работы.

3.4. Сравнительные исследования цифровых нивелиров и электронных тахеометров

3.4.1. Исследование точности измерения длины плеч цифровыми нивелирами

Порядок выполнения исследований

Для исследования СКП измерения расстояния цифровым нивелиром был разбит базис длиной 50 м (рис. 3.6.). Длина базиса была измерена электронным тахеометром Leica TS06 и принята за эталон.

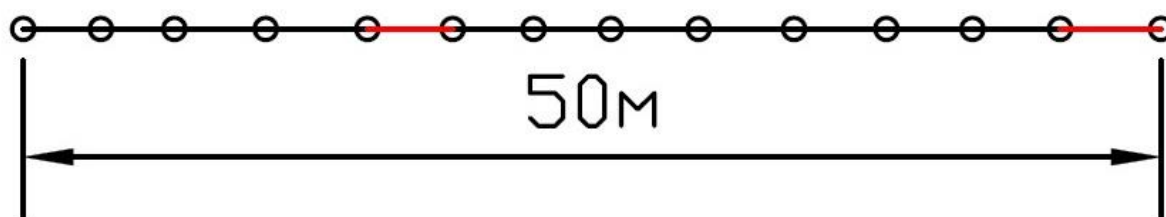


Рисунок 3.6. Схема эталонного базиса

Базис разбит на отрезки длиной 2 м, 3 м, 5 м, 10 м, 11 м, 15 м, 20 м, 25 м, 30 м, 35 м, 40 м, 45 м, 49 м и 50 м. Участки от 10 м до 11 м и от 49 м до 50 м в свою очередь поделены на 10 см отрезки.

Перед началом исследований перед автором стояла задача точного совмещения вертикальной плоскости рейки, на которую нанесён штрих-код, с центром знака. Для этого была изготовлена специальная насадка для нивелирной рейки (рис. 3.7.). Насадка представляет собой дюбель, проточенный по оси симметрии. Благодаря этому, сохраняется прочность, а главное появляется возможность совместить точно по вертикали плоскость штрих-кода рейки и центр пункта. Для крепления насадки к нивелирной рейке использовались стальные хомуты. Благодаря этому процесс установки занимает короткий промежуток времени и может быть осуществлен в любой момент.

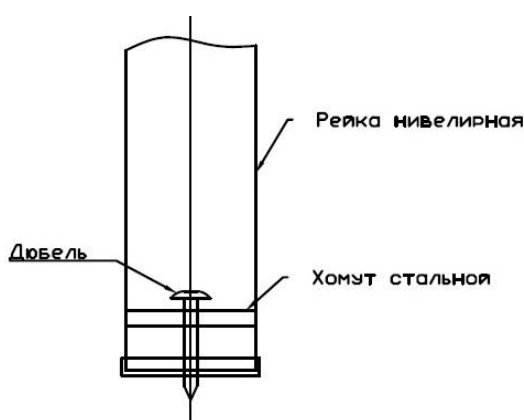


Рисунок 3.7. Чертёж насадки для нивелирной рейки

Для проведения измерений нивелир был отцентрирован над начальной точкой базиса с помощью нитяного отвеса. Проведена серия измерений в прямом и обратном направлении, т.е. полным приемом. Полученные результаты сравнивались с эталоном.

Для всей длины базиса $b = 50$ м, СКП составила 45 мм т.е. относительная погрешность оказалась около 1:1100.

3.4.2. Сравнительные исследования СКП измерения превышений цифровым нивелиром и электронным тахеометром

Исследование СКП измерения превышений на компактных полевых компараторах

Для определения метрологической характеристики нивелиров автором был использован созданный им компактный полевой компаратор (далее КПК) (рис. 3.8).

Принцип работы на данном полевом компараторе довольно прост. Прибор устанавливается на точке, отстоящей примерно на 50 м. Затем берутся отсчеты по рейке устанавливаемой последовательно на каждый репер. Независимость измерений достигается изменением высоты прибора между секциями. Преимущество линейного полигона так же и в

том, что поскольку все реперы находятся на расстоянии 10-20 сантиметров друг от друга, экономится время, затрачиваемое реечником на переход от одного репера к другому.

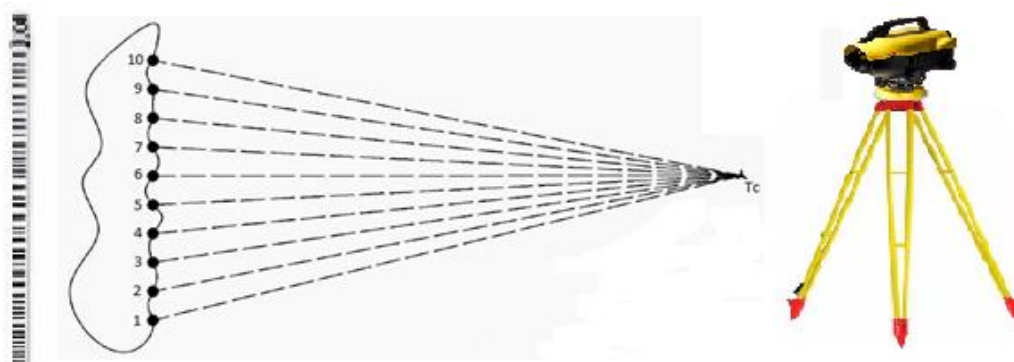


Рисунок 3.8. Компактный полевой компаратор

Построение подобного полевого компаратора не задано жестко, возможно увеличение количества реперов, при этом уменьшается расстояние от точки стояния прибора и наоборот – с уменьшением количества точек увеличивается расстояние до прибора. В зависимости от исследуемого прибора длина плеч нивелирного хода может быть с легкостью изменена. Так, например, в нашем исследовании мы использовали длину визирного луча равную 50 м. Для нивелиров с меньшим увеличением зрительной трубы длина плеча может быть уменьшена. Поскольку для некоторых технических нивелиров длина плеча, равная 50 м и более, из-за небольшого увеличения зрительной трубы оператору сложно взять однозначный отсчет, и, с другой стороны, при нивелировании с более короткими плечами точными нивелирами накопление случайных ошибок будет проявляться минимально, точность отсчитывания по рейке, в свою очередь, будет увеличиваться.

Исследование СКП измерения превышения на ступенчатом полевым компараторе

В данном исследовании автором был использован ступенчатый полевой компаратор, находящийся на территории университета (рис. 3.9).

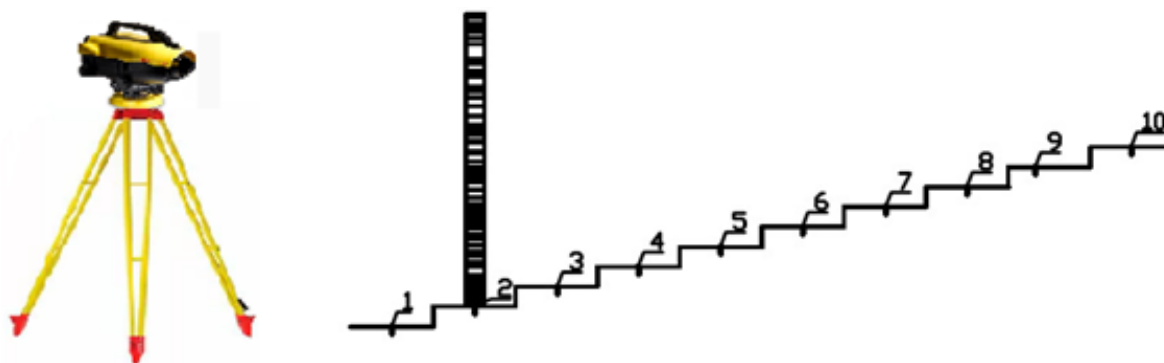


Рисунок 3.9. Схема ступенчатого полевого компаратора

Ступенчатый полевой компаратор представляет собой пункты, закрепленные на бетонных ступеньках. Небольшое расстояние между пунктами дает возможность существенной экономии времени, связанной с переходом от пункта к пункту. Положение пункта установки исследуемого прибора также не задано жестко и в зависимости от характеристик инструмента может быть изменено.

Основное преимущество ступенчатого полевого компаратора, так же как и компактного полевого компаратора, в его небольших размерах. Независимость измерений также достигается путем изменения высоты прибора между секциями. Однако отличительная особенность ступенчатого компаратора в том, что превышение между соседними пунктами существенно больше, и в среднем составляет 150 мм. Таким образом, отсчеты берутся на различных участках нивелирной рейки. Это дает возможность исследовать всю систему «нивелир-рейка» в целом.

Проложение замкнутого нивелирного хода в городских условиях

Для дальнейшего и более полного исследования автором был проложен замкнутый нивелирный ход длиной 1 км (рис. 3.10.) по близлежащим к МИИГАиК улицам.

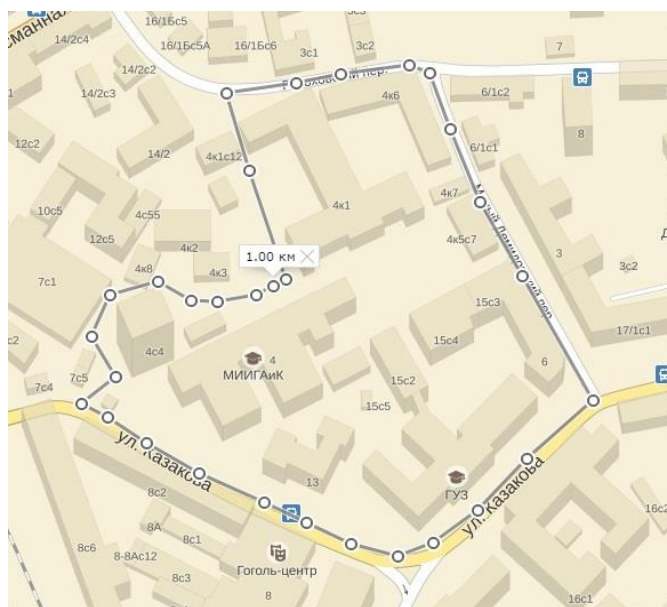


Рисунок 3.10. Схема замкнутого нивелирного хода вблизи МИИГАиК

Стоит отметить, что при использовании полевых компараторов исключается влияние некоторого ряда ошибок, так как прибор всегда остается на одном месте, а переставляется только рейка или вешка. Поэтому было принято решение проложить замкнутый ход в городских условиях в прямом и обратном направлениях. Пункты хода были закреплены на местности дюбелями. Измерения были выполнены цифровым нивелиром и электронным тахеометром в прямом и обратном направлениях по технологии нивелирования III класса.

3.4.3. Результаты сравнительных исследований методов геометрического нивелирования цифровыми нивелирами и тригонометрического нивелирования электронными тахеометрами

Исследования на каждом компактном полевом компараторе КПК, СПК и при прокладке нивелирного хода по близлежащим улицам МИИГАиК выполнялись по два приёма, причем каждый включал измерения в прямом и обратном направлениях. Поэтому представилась возможность оценки точности измерений по разностям двойных измерений, где Δh_i – превышения по каждой i -й секции.

Полученные в ходе исследований результаты были систематизированы (от таблицы 3.5. до таблицы 3.14.) и математически обработаны по формуле:

$$m_h = \sqrt{\frac{[d_i^2]}{2n}} \quad (3.1)$$

Результаты измерений разделены по приемам, в каждом из которых получены СКП измерения превышения.

В таблицах 3.5 и 3.6 приведены результаты измерений цифровым нивелиром Leica Sprinter 150M на КПК на каждый из двух приемов. В данном случае СКП измерения превышений в 1-м приеме составила 1.13 мм и 0.61 мм во 2-м приеме, среднее значение СКП по

двум приёмам составила $m_h = \sqrt{\frac{1,13^2 + 0,61^2}{2}} = 0,91$ мм.

Таблица 3.5. Результаты измерений ЦН на КПК, 1 приём

Ход прямо				Ход обратно				d _i , мм	d _i ²
Секция	S, м	h, м	Δh, м	Секция	S, м	h, м	Δh, м		
1-2	50.118	1.5810	0.0046	1-2	50.118	1.5805	0.0038	0.8	0.6
	50.138	1.5764			50.138	1.5767			
2-3	50.142	1.5767	0.0015	2-3	50.142	1.5769	0.0024	-0.9	0.8
	50.102	1.5752			50.102	1.5745			
3-4	50.102	1.5750	0.0042	3-4	50.102	1.5741	0.0028	1.4	2.0
	50.130	1.5708			50.130	1.5713			
4-5	50.135	1.5707	0.0027	4-5	50.135	1.5710	0.0041	-1.4	2.0
	50.161	1.5680			50.161	1.5669			
5-6	50.170	1.5685	0.0004	5-6	50.170	1.5671	-0.0006	1.0	1.0
	50.137	1.5681			50.137	1.5677			
5-7	50.134	1.5678	0.0002	5-7	50.134	1.5672	-0.0004	0.6	0.4
	50.125	1.5676			50.125	1.5676			
7-8	50.130	1.5678	-0.0021	7-8	50.130	1.5682	-0.0007	-1.4	2.0
	50.110	1.5699			50.110	1.5689			
8-9	50.115	1.5691	0.0081	8-9	50.115	1.5691	0.0088	-0.7	0.5
	50.150	1.5610			50.150	1.5603			
9-10	50.139	1.5611	0.0086	9-10	50.139	1.5601	0.0072	1.4	2.0
	50.118	1.5525			50.118	1.5529			
10-1	50.120	1.5528	-0.0278	10-1	50.120	1.5523	-0.0283	0.5	0.2
	50.120	1.5806			50.116	1.5806			
ΣS= 1002.596 ΣΔh= 0.0004				ΣS= 1002.592 ΣΔh= -0.0009				Σ= 1.30	Σ= 11.4

Таблица 3.6. Результаты измерений ЦН на КПК, 2 приём

Ход прямо				Ход обратно				di, м	di^2
Секция	S, м	h, м	Δh, м	Секция	S, м	h, м	Δh, м		
1-2	50.024	1.5858	0.0039	1-2	50.081	1.5869	0.0047	-0.8	0.6
	50.035	1.5819			50.061	1.5822			
2-3	50.035	1.5813	0.0014	2-3	50.057	1.5816	0.0011	0.3	0.1
	50.027	1.5799			50.031	1.5805			
3-4	50.028	1.5806	0.004	3-4	50.037	1.5806	0.0035	0.5	0.2
	50.068	1.5766			50.033	1.5771			
4-5	50.032	1.5758	0.0033	4-5	50.055	1.5764	0.0036	-0.3	0.1
	50.030	1.5725			50.051	1.5728			
5-6	50.033	1.5727	-0.0003	5-6	50.037	1.5733	0.0006	-0.9	0.8
	50.027	1.5730			50.031	1.5727			
5-7	50.026	1.5728	-0.0001	5-7	50.043	1.5732	-0.0009	0.8	0.6
	50.040	1.5729			50.055	1.5741			
7-8	50.029	1.5730	-0.0012	7-8	50.048	1.5740	-0.0006	-0.6	0.4
	50.028	1.5742			50.040	1.5746			
8-9	50.029	1.5741	0.0083	8-9	50.034	1.5743	0.0078	0.5	0.2
	50.040	1.5658			50.047	1.5665			
9-10	50.033	1.5654	0.0079	9-10	50.044	1.5662	0.0079	0.0	0.0
	50.038	1.5575			50.072	1.5583			
10-1	50.056	1.5579	-0.0288	10-1	50.075	1.5581	-0.0284	-0.4	0.2
	50.028	1.5867			50.083	1.5865			
ΣS= 1000.686 ΣΔh= -0.0016				ΣS= 1001.015 ΣΔh= 0.0277				Σ= -0.90	Σ= 3.3

В таблицах 3.7 и 3.8 приведены результаты измерений электронным тахеометром Geomax Zoom30Pro на КПК на каждый из двух приемов. В данном случае СКП измерения превышений в 1-м приеме составила 0,47 мм и 1,67 мм во 2-м приеме, среднее значение СКП по двум приёмам составила $m_h = \sqrt{\frac{0,47^2 + 1,67^2}{2}} = 1,23$ мм.

$$m_h = \sqrt{\frac{0,47^2 + 1,67^2}{2}} = 1,23 \text{ мм.}$$

Таблица 3.7. Результаты измерений ЭТ на КПК, 1 приём

Ход прямо				Ход обратно				di, мм	di^2
Секция	S, м	h, м	Δh, м	Секция	S, м	h, м	Δh, м		
1-2	50.226	-0.132	-0.008	1-2	50.225	-0.132	-0.008	0.0	0.0
	50.231	-0.124			50.232	-0.124			
2-3	50.231	-0.124	-0.001	2-3	50.231	-0.124	-0.001	0.0	0.0
	50.228	-0.123			50.227	-0.123			
3-4	50.227	-0.123	-0.004	3-4	50.226	-0.123	-0.004	0.0	0.0
	50.232	-0.119			50.231	-0.119			
4-5	50.231	-0.119	-0.005	4-5	50.230	-0.119	-0.006	1.0	1.0
	50.233	-0.114			50.234	-0.113			
5-6	50.233	-0.113	0.004	5-6	50.233	-0.113	0.004	0.0	0.0
	50.233	-0.117			50.233	-0.117			
5-7	50.234	-0.117	-0.0010	5-7	50.234	-0.117	-0.0010	0.0	0.0
	50.235	-0.116			50.234	-0.116			
7-8	50.235	-0.116	0.002	7-8	50.235	-0.116	0.001	1.0	1.0
	50.239	-0.118			50.238	-0.117			
8-9	50.238	-0.117	-0.008	8-9	50.238	-0.117	-0.008	0.0	0.0
	50.239	-0.109			50.238	-0.109			
9-10	50.239	-0.109	-0.006	9-10	50.239	-0.109	-0.006	0.0	0.0
	50.240	-0.103			50.239	-0.103			
10-1	50.239	-0.102	0.0301	10-1	50.240	-0.102	0.0301	0.0	0.0
	50.225	-0.132			50.226	-0.132			
ΣS= 1004.668 ΣΔh= 0.0031				ΣS= 1004.663 ΣΔh= 0.0011				Σ= 2.00	Σ= 2.0

Таблица 3.8. Результаты измерений ЭТ на КПК, 2 приём

Ход прямо				Ход обратно				di, мм	di ²		
Секция	S,м	h,м	Δh,м	Секция	S,м	h,м	Δh,м				
1-2	50.488	-0.120	-0.003	1-2	50.489	-1.321	-0.005	2.0	4.0		
	50.493	-0.117			50.489	-1.316					
2-3	50.489	-0.118	-0.002	2-3	50.488	-1.317	-0.001	-1.0	1.0		
	50.489	-0.116			50.485	-1.316					
3-4	50.491	-0.117	-0.005	3-4	50.484	-1.315	-0.003	-2.0	4.0		
	50.870	-0.112			50.488	-1.312					
4-5	50.488	-0.112	-0.003	4-5	50.486	-1.312	-0.004	1.0	1.0		
	50.489	-0.109			50.485	-1.308					
5-6	50.488	-0.108	0.003	5-6	50.486	-1.308	0.001	2.0	4.0		
	50.488	-0.111			50.486	-1.309					
5-7	50.490	-0.109	0.0000	5-7	50.485	-1.308	0.0020	-2.0	4.0		
	50.487	-0.109			50.486	-1.310					
7-8	50.487	-0.110	0.002	7-8	50.488	-1.309	0.001	1.0	1.0		
	50.490	-0.112			50.489	-1.310					
8-9	50.489	-0.111	-0.009	8-9	50.489	-1.309	-0.008	-1.0	1.0		
	50.493	-0.102			50.489	-1.301					
9-10	50.490	-0.102	-0.009	9-10	50.490	-1.300	-0.008	-1.0	1.0		
	50.488	-0.093			50.490	-1.292					
10-1	50.487	-0.094	0.027	10-1	50.490	-1.291	0.029	-2.0	4.0		
	50.489	-0.121			50.488	-1.320					
ΣS=			1010.163	ΣS=			1009.750	Σ=	-3.00	Σ=	25.0
			ΣΔh=	0.001				ΣΔh=	0.004		

В таблицах 3.9. и 3.10. приведены результаты измерений цифровым нивелиром Leica Sprinter 150M на СПК на каждый из двух приемов. В данном случае СКП измерения превышений в 1-м приеме составила 0,64 мм и 0,42 мм во 2-м приеме, среднее значение СКП по

двум приёмам составила $m_h = \sqrt{\frac{0,64^2 + 0,42^2}{2}} = 0,54$ мм.

Таблица 3.9. Результаты измерений ЦН на СПК, 1 приём

Ход прямо				Ход обратно				di, мм	di ²		
Секция	S,м	h,м	Δh,м	Секция	S,м	h,м	Δh,м				
1-2	19.653	1.4180	0.0939	1-2	22.736	1.4170	0.0926	1.3	1.7		
	20.023	1.3241			22.399	1.3244					
2-3	20.017	1.3245	0.1318	2-3	22.395	1.3247	0.1318	0.0	0.0		
	20.346	1.1927			22.071	1.1929					
3-4	20.357	1.1929	0.1409	3-4	22.062	1.1931	0.1405	0.4	0.2		
	20.703	1.0520			21.715	1.0526					
4-5	20.705	1.0520	0.1445	4-5	21.719	1.0525	0.1447	-0.2	0.0		
	21.043	0.9075			21.382	0.9078					
5-6	21.037	0.9077	0.1466	5-6	21.385	0.9075	0.1471	-0.5	0.3		
	21.379	0.7611			21.037	0.7604					
5-7	21.383	0.7607	0.1411	5-7	21.034	0.7604	0.1413	-0.2	0.0		
	21.711	0.6196			20.694	0.6191					
7-8	21.716	0.6196	0.1449	7-8	20.704	0.6192	0.1445	0.4	0.2		
	22.065	0.4747			20.347	0.4747					
8-9	22.065	0.4750	0.1477	8-9	20.354	0.4750	0.1480	-0.3	0.1		
	22.403	0.3273			19.996	0.3270					
9-10	22.398	0.3273	0.1428	9-10	20.013	0.3271	0.1420	0.8	0.6		
	22.379	0.1845			19.641	0.1851					
10-1	22.710	0.1846	-1.2344	10-1	19.647	0.1849	-1.2339	-0.5	0.2		
	19.645	1.4190			22.736	1.4188					
ΣS=			423.738	ΣS=			424.067	Σ=	1.20	Σ=	3.3
			ΣΔh=	-0.0002				ΣΔh=	-0.0014		

Таблица 3.10. Результаты измерений ЦН на СПК, 2 приём

Ход прямо				Ход обратно				di ,мм	di^2																																																																																																																																				
Секция	S,м	h,м	Δh,м	Секция	S,м	h,м	Δh,м																																																																																																																																						
1-2	19.653	1.2984	0.0934	1-2	22.736	0.0659	-0.1427	-0.6	0.4																																																																																																																																				
	20.023	1.2050			22.399	0.2086				2-3	20.017	1.2048	0.1314	2-3	22.395	0.2081	-0.1482	0.1	0.0	20.346	1.0734	22.071	0.3563	3-4	20.357	1.0733	0.1402	3-4	22.062	0.3561	-0.1447	-0.5	0.3	20.703	0.9331	21.715	0.5008	4-5	20.705	0.9329	0.1443	4-5	21.719	0.5007	-0.1406	0.3	0.1	21.043	0.7886	21.382	0.6413	5-6	21.037	0.7881	0.1465	5-6	21.385	0.6415	-0.1471	-0.6	0.4	21.379	0.6416	21.037	0.7886	5-7	21.383	0.6412	0.1408	5-7	21.034	0.7885	-0.1440	0.2	0.0	21.711	0.5004	20.694	0.9325	7-8	21.716	0.5006	0.1445	7-8	20.704	0.9329	-0.1407	-0.2	0.0	22.067	0.3561	20.347	1.0736	8-9	22.065	0.3562	0.1482	8-9	20.354	1.0738	-0.1313	0.0	0.0	22.403	0.2080	19.996	1.2051	9-10	22.398	0.2081	0.1427	9-10	20.013	1.2047	-0.0940	0.0	0.0	22.379	0.0654	19.641	1.2987	10-1	22.710	0.0662	-1.2323	10-1	19.647	1.2986	1.2329	0.6	0.4	19.645	1.2985	22.736	0.0657	ΣS=	423.740	ΣΔh=	-0.0003	ΣS=	424.067
2-3	20.017	1.2048	0.1314	2-3	22.395	0.2081	-0.1482	0.1	0.0																																																																																																																																				
	20.346	1.0734			22.071	0.3563				3-4	20.357	1.0733	0.1402	3-4	22.062	0.3561	-0.1447	-0.5	0.3	20.703	0.9331	21.715	0.5008	4-5	20.705	0.9329	0.1443	4-5	21.719	0.5007	-0.1406	0.3	0.1	21.043	0.7886	21.382	0.6413	5-6	21.037	0.7881	0.1465	5-6	21.385	0.6415	-0.1471	-0.6	0.4	21.379	0.6416	21.037	0.7886	5-7	21.383	0.6412	0.1408	5-7	21.034	0.7885	-0.1440	0.2	0.0	21.711	0.5004	20.694	0.9325	7-8	21.716	0.5006	0.1445	7-8	20.704	0.9329	-0.1407	-0.2	0.0	22.067	0.3561	20.347	1.0736	8-9	22.065	0.3562	0.1482	8-9	20.354	1.0738	-0.1313	0.0	0.0	22.403	0.2080	19.996	1.2051	9-10	22.398	0.2081	0.1427	9-10	20.013	1.2047	-0.0940	0.0	0.0	22.379	0.0654	19.641	1.2987	10-1	22.710	0.0662	-1.2323	10-1	19.647	1.2986	1.2329	0.6	0.4	19.645	1.2985	22.736	0.0657	ΣS=	423.740	ΣΔh=	-0.0003	ΣS=	424.067	ΣΔh=	-0.0004	Σ=	-0.70	Σ=	1.5								
3-4	20.357	1.0733	0.1402	3-4	22.062	0.3561	-0.1447	-0.5	0.3																																																																																																																																				
	20.703	0.9331			21.715	0.5008				4-5	20.705	0.9329	0.1443	4-5	21.719	0.5007	-0.1406	0.3	0.1	21.043	0.7886	21.382	0.6413	5-6	21.037	0.7881	0.1465	5-6	21.385	0.6415	-0.1471	-0.6	0.4	21.379	0.6416	21.037	0.7886	5-7	21.383	0.6412	0.1408	5-7	21.034	0.7885	-0.1440	0.2	0.0	21.711	0.5004	20.694	0.9325	7-8	21.716	0.5006	0.1445	7-8	20.704	0.9329	-0.1407	-0.2	0.0	22.067	0.3561	20.347	1.0736	8-9	22.065	0.3562	0.1482	8-9	20.354	1.0738	-0.1313	0.0	0.0	22.403	0.2080	19.996	1.2051	9-10	22.398	0.2081	0.1427	9-10	20.013	1.2047	-0.0940	0.0	0.0	22.379	0.0654	19.641	1.2987	10-1	22.710	0.0662	-1.2323	10-1	19.647	1.2986	1.2329	0.6	0.4	19.645	1.2985	22.736	0.0657	ΣS=	423.740	ΣΔh=	-0.0003	ΣS=	424.067	ΣΔh=	-0.0004	Σ=	-0.70	Σ=	1.5																						
4-5	20.705	0.9329	0.1443	4-5	21.719	0.5007	-0.1406	0.3	0.1																																																																																																																																				
	21.043	0.7886			21.382	0.6413				5-6	21.037	0.7881	0.1465	5-6	21.385	0.6415	-0.1471	-0.6	0.4	21.379	0.6416	21.037	0.7886	5-7	21.383	0.6412	0.1408	5-7	21.034	0.7885	-0.1440	0.2	0.0	21.711	0.5004	20.694	0.9325	7-8	21.716	0.5006	0.1445	7-8	20.704	0.9329	-0.1407	-0.2	0.0	22.067	0.3561	20.347	1.0736	8-9	22.065	0.3562	0.1482	8-9	20.354	1.0738	-0.1313	0.0	0.0	22.403	0.2080	19.996	1.2051	9-10	22.398	0.2081	0.1427	9-10	20.013	1.2047	-0.0940	0.0	0.0	22.379	0.0654	19.641	1.2987	10-1	22.710	0.0662	-1.2323	10-1	19.647	1.2986	1.2329	0.6	0.4	19.645	1.2985	22.736	0.0657	ΣS=	423.740	ΣΔh=	-0.0003	ΣS=	424.067	ΣΔh=	-0.0004	Σ=	-0.70	Σ=	1.5																																				
5-6	21.037	0.7881	0.1465	5-6	21.385	0.6415	-0.1471	-0.6	0.4																																																																																																																																				
	21.379	0.6416			21.037	0.7886				5-7	21.383	0.6412	0.1408	5-7	21.034	0.7885	-0.1440	0.2	0.0	21.711	0.5004	20.694	0.9325	7-8	21.716	0.5006	0.1445	7-8	20.704	0.9329	-0.1407	-0.2	0.0	22.067	0.3561	20.347	1.0736	8-9	22.065	0.3562	0.1482	8-9	20.354	1.0738	-0.1313	0.0	0.0	22.403	0.2080	19.996	1.2051	9-10	22.398	0.2081	0.1427	9-10	20.013	1.2047	-0.0940	0.0	0.0	22.379	0.0654	19.641	1.2987	10-1	22.710	0.0662	-1.2323	10-1	19.647	1.2986	1.2329	0.6	0.4	19.645	1.2985	22.736	0.0657	ΣS=	423.740	ΣΔh=	-0.0003	ΣS=	424.067	ΣΔh=	-0.0004	Σ=	-0.70	Σ=	1.5																																																		
5-7	21.383	0.6412	0.1408	5-7	21.034	0.7885	-0.1440	0.2	0.0																																																																																																																																				
	21.711	0.5004			20.694	0.9325				7-8	21.716	0.5006	0.1445	7-8	20.704	0.9329	-0.1407	-0.2	0.0	22.067	0.3561	20.347	1.0736	8-9	22.065	0.3562	0.1482	8-9	20.354	1.0738	-0.1313	0.0	0.0	22.403	0.2080	19.996	1.2051	9-10	22.398	0.2081	0.1427	9-10	20.013	1.2047	-0.0940	0.0	0.0	22.379	0.0654	19.641	1.2987	10-1	22.710	0.0662	-1.2323	10-1	19.647	1.2986	1.2329	0.6	0.4	19.645	1.2985	22.736	0.0657	ΣS=	423.740	ΣΔh=	-0.0003	ΣS=	424.067	ΣΔh=	-0.0004	Σ=	-0.70	Σ=	1.5																																																																
7-8	21.716	0.5006	0.1445	7-8	20.704	0.9329	-0.1407	-0.2	0.0																																																																																																																																				
	22.067	0.3561			20.347	1.0736				8-9	22.065	0.3562	0.1482	8-9	20.354	1.0738	-0.1313	0.0	0.0	22.403	0.2080	19.996	1.2051	9-10	22.398	0.2081	0.1427	9-10	20.013	1.2047	-0.0940	0.0	0.0	22.379	0.0654	19.641	1.2987	10-1	22.710	0.0662	-1.2323	10-1	19.647	1.2986	1.2329	0.6	0.4	19.645	1.2985	22.736	0.0657	ΣS=	423.740	ΣΔh=	-0.0003	ΣS=	424.067	ΣΔh=	-0.0004	Σ=	-0.70	Σ=	1.5																																																																														
8-9	22.065	0.3562	0.1482	8-9	20.354	1.0738	-0.1313	0.0	0.0																																																																																																																																				
	22.403	0.2080			19.996	1.2051				9-10	22.398	0.2081	0.1427	9-10	20.013	1.2047	-0.0940	0.0	0.0	22.379	0.0654	19.641	1.2987	10-1	22.710	0.0662	-1.2323	10-1	19.647	1.2986	1.2329	0.6	0.4	19.645	1.2985	22.736	0.0657	ΣS=	423.740	ΣΔh=	-0.0003	ΣS=	424.067	ΣΔh=	-0.0004	Σ=	-0.70	Σ=	1.5																																																																																												
9-10	22.398	0.2081	0.1427	9-10	20.013	1.2047	-0.0940	0.0	0.0																																																																																																																																				
	22.379	0.0654			19.641	1.2987				10-1	22.710	0.0662	-1.2323	10-1	19.647	1.2986	1.2329	0.6	0.4	19.645	1.2985	22.736	0.0657	ΣS=	423.740	ΣΔh=	-0.0003	ΣS=	424.067	ΣΔh=	-0.0004	Σ=	-0.70	Σ=	1.5																																																																																																										
10-1	22.710	0.0662	-1.2323	10-1	19.647	1.2986	1.2329	0.6	0.4																																																																																																																																				
	19.645	1.2985			22.736	0.0657																																																																																																																																							
ΣS=	423.740	ΣΔh=	-0.0003	ΣS=	424.067	ΣΔh=	-0.0004	Σ=	-0.70	Σ=	1.5																																																																																																																																		

В таблицах 3.11. и 3.12. приведены результаты измерений электронным тахеометром Geomax Zoom30Pro на СПК на каждый из двух приемов. В данном случае СКП измерения превышений в 1-м приеме составила 1,05 мм и 1,51 мм во 2-м приеме, среднее значение СКП по

двум приёмам составила $m_h = \sqrt{\frac{1,05^2 + 1,51^2}{2}} = 1,30$ мм.

Таблица 3.11. Результаты измерений ЭТ на СПК, 1 приём

Ход прямо				Ход обратно				di ,мм	di^2																																																																																																																																				
Секция	S,м	h,м	Δh,м	Секция	S,м	h,м	Δh,м																																																																																																																																						
1-2	18.774	-1.106	-0.095	1-2	18.777	-1.105	-0.094	-1.0	1.0																																																																																																																																				
	19.129	-1.011			19.129	-1.011				2-3	19.129	-1.012	-0.131	2-3	19.127	-1.012	-0.131	0.0	0.0	19.458	-0.881	19.457	-0.881	3-4	19.457	-0.881	-0.141	3-4	19.459	-0.880	-0.141	0.0	0.0	19.790	-0.740	19.793	-0.739	4-5	19.789	-0.740	-0.145	4-5	19.793	-0.739	-0.144	-1.0	1.0	20.131	-0.595	20.130	-0.595	5-6	20.131	-0.595	-0.147	5-6	20.130	-0.595	-0.147	0.0	0.0	20.478	-0.448	20.481	-0.448	5-7	20.478	-0.448	-0.142	5-7	20.482	-0.448	-0.141	-1.0	1.0	20.807	-0.306	20.809	-0.307	7-8	20.807	-0.306	-0.144	7-8	20.808	-0.307	-0.145	1.0	1.0	21.147	-0.162	21.151	-0.162	8-9	21.148	-0.162	-0.149	8-9	21.150	-0.162	-0.148	-1.0	1.0	21.493	-0.013	21.491	-0.014	9-10	21.493	-0.012	-0.140	9-10	21.491	-0.014	-0.142	2.0	4.0	21.826	0.128	21.826	0.128	10-1	21.826	0.128	1.233	10-1	21.827	0.128	1.233	0.0	0.0	18.776	-1.105	18.775	-1.105	ΣS=	406.067	ΣΔh=	-0.001	ΣS=	406.086
2-3	19.129	-1.012	-0.131	2-3	19.127	-1.012	-0.131	0.0	0.0																																																																																																																																				
	19.458	-0.881			19.457	-0.881				3-4	19.457	-0.881	-0.141	3-4	19.459	-0.880	-0.141	0.0	0.0	19.790	-0.740	19.793	-0.739	4-5	19.789	-0.740	-0.145	4-5	19.793	-0.739	-0.144	-1.0	1.0	20.131	-0.595	20.130	-0.595	5-6	20.131	-0.595	-0.147	5-6	20.130	-0.595	-0.147	0.0	0.0	20.478	-0.448	20.481	-0.448	5-7	20.478	-0.448	-0.142	5-7	20.482	-0.448	-0.141	-1.0	1.0	20.807	-0.306	20.809	-0.307	7-8	20.807	-0.306	-0.144	7-8	20.808	-0.307	-0.145	1.0	1.0	21.147	-0.162	21.151	-0.162	8-9	21.148	-0.162	-0.149	8-9	21.150	-0.162	-0.148	-1.0	1.0	21.493	-0.013	21.491	-0.014	9-10	21.493	-0.012	-0.140	9-10	21.491	-0.014	-0.142	2.0	4.0	21.826	0.128	21.826	0.128	10-1	21.826	0.128	1.233	10-1	21.827	0.128	1.233	0.0	0.0	18.776	-1.105	18.775	-1.105	ΣS=	406.067	ΣΔh=	-0.001	ΣS=	406.086	ΣΔh=	0.000	Σ=	-1.00	Σ=	9.0								
3-4	19.457	-0.881	-0.141	3-4	19.459	-0.880	-0.141	0.0	0.0																																																																																																																																				
	19.790	-0.740			19.793	-0.739				4-5	19.789	-0.740	-0.145	4-5	19.793	-0.739	-0.144	-1.0	1.0	20.131	-0.595	20.130	-0.595	5-6	20.131	-0.595	-0.147	5-6	20.130	-0.595	-0.147	0.0	0.0	20.478	-0.448	20.481	-0.448	5-7	20.478	-0.448	-0.142	5-7	20.482	-0.448	-0.141	-1.0	1.0	20.807	-0.306	20.809	-0.307	7-8	20.807	-0.306	-0.144	7-8	20.808	-0.307	-0.145	1.0	1.0	21.147	-0.162	21.151	-0.162	8-9	21.148	-0.162	-0.149	8-9	21.150	-0.162	-0.148	-1.0	1.0	21.493	-0.013	21.491	-0.014	9-10	21.493	-0.012	-0.140	9-10	21.491	-0.014	-0.142	2.0	4.0	21.826	0.128	21.826	0.128	10-1	21.826	0.128	1.233	10-1	21.827	0.128	1.233	0.0	0.0	18.776	-1.105	18.775	-1.105	ΣS=	406.067	ΣΔh=	-0.001	ΣS=	406.086	ΣΔh=	0.000	Σ=	-1.00	Σ=	9.0																						
4-5	19.789	-0.740	-0.145	4-5	19.793	-0.739	-0.144	-1.0	1.0																																																																																																																																				
	20.131	-0.595			20.130	-0.595				5-6	20.131	-0.595	-0.147	5-6	20.130	-0.595	-0.147	0.0	0.0	20.478	-0.448	20.481	-0.448	5-7	20.478	-0.448	-0.142	5-7	20.482	-0.448	-0.141	-1.0	1.0	20.807	-0.306	20.809	-0.307	7-8	20.807	-0.306	-0.144	7-8	20.808	-0.307	-0.145	1.0	1.0	21.147	-0.162	21.151	-0.162	8-9	21.148	-0.162	-0.149	8-9	21.150	-0.162	-0.148	-1.0	1.0	21.493	-0.013	21.491	-0.014	9-10	21.493	-0.012	-0.140	9-10	21.491	-0.014	-0.142	2.0	4.0	21.826	0.128	21.826	0.128	10-1	21.826	0.128	1.233	10-1	21.827	0.128	1.233	0.0	0.0	18.776	-1.105	18.775	-1.105	ΣS=	406.067	ΣΔh=	-0.001	ΣS=	406.086	ΣΔh=	0.000	Σ=	-1.00	Σ=	9.0																																				
5-6	20.131	-0.595	-0.147	5-6	20.130	-0.595	-0.147	0.0	0.0																																																																																																																																				
	20.478	-0.448			20.481	-0.448				5-7	20.478	-0.448	-0.142	5-7	20.482	-0.448	-0.141	-1.0	1.0	20.807	-0.306	20.809	-0.307	7-8	20.807	-0.306	-0.144	7-8	20.808	-0.307	-0.145	1.0	1.0	21.147	-0.162	21.151	-0.162	8-9	21.148	-0.162	-0.149	8-9	21.150	-0.162	-0.148	-1.0	1.0	21.493	-0.013	21.491	-0.014	9-10	21.493	-0.012	-0.140	9-10	21.491	-0.014	-0.142	2.0	4.0	21.826	0.128	21.826	0.128	10-1	21.826	0.128	1.233	10-1	21.827	0.128	1.233	0.0	0.0	18.776	-1.105	18.775	-1.105	ΣS=	406.067	ΣΔh=	-0.001	ΣS=	406.086	ΣΔh=	0.000	Σ=	-1.00	Σ=	9.0																																																		
5-7	20.478	-0.448	-0.142	5-7	20.482	-0.448	-0.141	-1.0	1.0																																																																																																																																				
	20.807	-0.306			20.809	-0.307				7-8	20.807	-0.306	-0.144	7-8	20.808	-0.307	-0.145	1.0	1.0	21.147	-0.162	21.151	-0.162	8-9	21.148	-0.162	-0.149	8-9	21.150	-0.162	-0.148	-1.0	1.0	21.493	-0.013	21.491	-0.014	9-10	21.493	-0.012	-0.140	9-10	21.491	-0.014	-0.142	2.0	4.0	21.826	0.128	21.826	0.128	10-1	21.826	0.128	1.233	10-1	21.827	0.128	1.233	0.0	0.0	18.776	-1.105	18.775	-1.105	ΣS=	406.067	ΣΔh=	-0.001	ΣS=	406.086	ΣΔh=	0.000	Σ=	-1.00	Σ=	9.0																																																																
7-8	20.807	-0.306	-0.144	7-8	20.808	-0.307	-0.145	1.0	1.0																																																																																																																																				
	21.147	-0.162			21.151	-0.162				8-9	21.148	-0.162	-0.149	8-9	21.150	-0.162	-0.148	-1.0	1.0	21.493	-0.013	21.491	-0.014	9-10	21.493	-0.012	-0.140	9-10	21.491	-0.014	-0.142	2.0	4.0	21.826	0.128	21.826	0.128	10-1	21.826	0.128	1.233	10-1	21.827	0.128	1.233	0.0	0.0	18.776	-1.105	18.775	-1.105	ΣS=	406.067	ΣΔh=	-0.001	ΣS=	406.086	ΣΔh=	0.000	Σ=	-1.00	Σ=	9.0																																																																														
8-9	21.148	-0.162	-0.149	8-9	21.150	-0.162	-0.148	-1.0	1.0																																																																																																																																				
	21.493	-0.013			21.491	-0.014				9-10	21.493	-0.012	-0.140	9-10	21.491	-0.014	-0.142	2.0	4.0	21.826	0.128	21.826	0.128	10-1	21.826	0.128	1.233	10-1	21.827	0.128	1.233	0.0	0.0	18.776	-1.105	18.775	-1.105	ΣS=	406.067	ΣΔh=	-0.001	ΣS=	406.086	ΣΔh=	0.000	Σ=	-1.00	Σ=	9.0																																																																																												
9-10	21.493	-0.012	-0.140	9-10	21.491	-0.014	-0.142	2.0	4.0																																																																																																																																				
	21.826	0.128			21.826	0.128				10-1	21.826	0.128	1.233	10-1	21.827	0.128	1.233	0.0	0.0	18.776	-1.105	18.775	-1.105	ΣS=	406.067	ΣΔh=	-0.001	ΣS=	406.086	ΣΔh=	0.000	Σ=	-1.00	Σ=	9.0																																																																																																										
10-1	21.826	0.128	1.233	10-1	21.827	0.128	1.233	0.0	0.0																																																																																																																																				
	18.776	-1.105			18.775	-1.105																																																																																																																																							
ΣS=	406.067	ΣΔh=	-0.001	ΣS=	406.086	ΣΔh=	0.000	Σ=	-1.00	Σ=	9.0																																																																																																																																		

Таблица 3.12. Результаты измерений ЭТ на СПК, 2 приём

Ход прямо				Ход обратно				di ,мм	di ²		
Секция	S,м	h,м	Δh,м	Секция	S,м	h,м	Δh,м				
1-2	18.778	-0.784	-0.094	1-2	18.777	-0.783	-0.092	-2.0	4.0		
	19.128	-0.690			19.128	-0.691					
2-3	19.126	-0.690	-0.131	2-3	19.127	-0.691	-0.132	1.0	1.0		
	19.459	-0.559			19.461	-0.559					
3-4	19.459	-0.560	-0.142	3-4	19.461	-0.559	-0.142	0.0	0.0		
	19.793	-0.418			19.792	-0.417					
4-5	19.792	-0.418	-0.145	4-5	19.791	-0.417	-0.145	0.0	0.0		
	20.130	-0.273			20.130	-0.272					
5-6	20.131	-0.273	-0.147	5-6	20.129	-0.271	-0.144	-3.0	9.0		
	20.479	-0.126			20.480	-0.127					
5-7	20.479	-0.127	-0.142	5-7	20.479	-0.127	-0.140	-2.0	4.0		
	20.809	0.015			20.807	0.013					
7-8	20.808	0.014	-0.146	7-8	20.807	0.012	-0.148	2.0	4.0		
	21.150	0.160			21.149	0.160					
8-9	21.149	0.160	-0.148	8-9	21.148	0.161	-0.147	-1.0	1.0		
	21.492	0.308			21.491	0.308					
9-10	21.492	0.309	-0.142	9-10	21.490	0.308	-0.143	1.0	1.0		
	21.826	0.451			21.825	0.451					
10-1	21.825	0.451	1.234	10-1	21.825	0.450	1.234	0.0	0.0		
	18.776	-0.783			18.776	-0.784					
ΣS=	406.081	ΣΔh=	-0.003	ΣS=	406.073	ΣΔh=	0.001	Σdi=	-4.00	Σ=	24.0

Результаты геометрического нивелирования при проложении замкнутого нивелирного хода цифровым нивелиром Leica Sprinter 150M приведены в таблице 3.13.

Таблица 3.13. Результаты измерений ЦН при проложении замкнутого нивелирного хода вблизи МИИГАиК

Нивелирование замкнутый полигон вокруг МИИГАиК Sprinter 150M прямо						Нивелирование замкнутый полигон вокруг МИИГАиК Sprinter 150M обратно						di ,мм	di ²		
Номер станции	Номер пункта	Неравенство плеч, ΔS, м	Расстояние до рейки, S, м	отчет по рейке h, м	З-П, Превышение, Δh, м	Номер станции	Номер пункта	Неравенство плеч, ΔS, м	Расстояние до рейки, S, м	отчет по рейке h, м	З-П, Превышение, Δh, м				
1	1	0.539	47.154	2.648	2.5444	1	1	-0.145	46.824	2.7085	2.5451	-0.70	0.49		
	2		46.615	0.1036			46.969		0.1634						
2	2	-0.657	32.523	1.4403	-0.6294	2	2	-1.143	31.872	1.4553	-0.6291	-0.30	0.09		
	3		33.180	2.0697			33.015		2.0844						
3	3	1.679	43.730	0.5134	-2.0974	3	3	-0.077	42.866	0.5124	-2.0998	2.40	5.76		
	4		42.051	2.6108			42.943		2.6122						
4	4	-0.525	49.123	1.8932	-0.5053	4	4	0.741	49.765	1.8802	-0.5056	0.30	0.09		
	5		49.648	2.3985			49.024		2.3858						
5	5	-0.516	48.349	0.2275	-2.3335	5	5	-0.510	47.855	0.3029	-2.3338	0.30	0.09		
	6		48.865	2.561			48.365		2.6367						
6	6	-0.031	23.153	0.7197	-0.098	6	6	0.223	23.281	0.8742	-0.0910	-7.00	49.00		
	7		23.184	0.8177			23.058		0.9652						
7	7	-1.031	38.849	2.2085	0.8306	7	7	-0.121	39.285	2.0713	0.8310	-0.40	0.16		
	8		39.880	1.3779			39.406		1.2403						
8	8	1.232	27.727	0.7325	-0.6129	8	8	-1.637	25.993	0.5933	-0.6121	-0.80	0.64		
	9		26.495	1.3454			27.630		1.2054						
9	9	-0.143	39.658	2.8412	2.2122	9	9	0.623	39.972	2.6846	2.2132	-1.00	1.00		
	10		39.801	0.629			39.349		0.4714						
10	10	-0.210	46.526	2.4633	2.1082	10	10	0.337	46.851	2.5712	2.1086	-0.40	0.16		
	11		46.736	0.3551			46.514		0.4626						
11	11	-0.008	19.635	1.8237	0.5481	11	11	1.489	20.326	1.7841	0.5486	-0.50	0.25		
	12		19.643	1.2756			18.837		1.2355						
12	12	-0.175	36.933	1.6289	-0.2142	12	12	0.147	37.238	1.6472	-0.2135	-0.70	0.49		
	13		37.108	1.8431			37.091		1.8607						
13	13	-1.115	27.755	1.2233	-0.5202	13	13	-0.106	28.365	1.3618	-0.5211	0.90	0.81		
	14		28.870	1.7435			28.471		1.8829						
14	14	-1.860	12.197	0.7573	-1.236	14	14	0.336	14.275	0.7936	-1.2390	3.00	9.00		
	1		14.057	1.9933			13.939		2.0326						
-2.821 989.445 ΣΔh= -0.0034						0.157 989.379 ΣΔh= 0.0015						Σ=	-7.60	Σ=	68.0

Результаты тригонометрического нивелирования способом из середины при проложении замкнутого нивелирного хода электронным тахеометром Geomax Zoom30Pro приведены в таблице 3.14.

Таблица 3.14. Результаты измерений ЭТ при проложении замкнутого образцового нивелирного хода.

Нивелирование замкнутой полигон вокруг МИИГАиК GeoMax ZOOM 30pro прямо						Нивелирование замкнутой полигон вокруг МИИГАиК GeoMax ZOOM 30pro обратно						di=Δh _п - Δh _{обр} ,мм	di ²
Номер станции	Номер пункта	Неравенство плеч, ΔS, м	Расстояние до рейки, S, м	отчет по рейке h, м	З-П, Превышение, Δh, м	Номер станции	Номер пункта	Неравенство плеч, ΔS, м	Расстояние до рейки, S, м	отчет по рейке h, м	З-П, Превышение, Δh, м		
1	1	-0.091	46.843	-2.072	-2.545	1	1	1.935	47.863	-2.105	-2.542	-3.00	9.00
	2		46.934	0.473			2	2	45.928	0.437			
2	2	-0.029	33.013	-0.909	0.629	2	2	-1.303	31.962	-0.876	0.632	-3.00	9.00
	3		33.042	-1.538			3	3	33.265	-1.508			
3	3	-0.366	42.736	0.019	2.101	3	3	-0.306	42.776	0.009	2.104	-3.00	9.00
	4		43.102	-2.082			4	4	43.082	-2.095			
4	4	1.108	49.943	-1.368	0.507	4	4	0.242	49.530	-1.343	0.509	-2.00	4.00
	5		48.835	-1.875			5	5	49.288	-1.852			
5	5	1.679	49.409	0.380	2.332	5	5	1.976	49.569	0.311	2.328	4.00	16.00
	6		47.730	-1.952			6	6	47.593	-2.017			
6	6	-0.455	22.397	-0.254	0.100	6	6	-0.234	22.666	-0.276	0.099	1.00	1.00
	7		22.852	-0.354			7	7	22.900	-0.375			
7	7	-0.240	39.277	-1.615	-0.831	7	7	1.234	40.013	-1.711	-0.834	3.00	9.00
	8		39.517	-0.784			8	8	38.779	-0.877			
8	8	1.744	27.990	-0.142	0.613	8	8	1.953	28.073	-0.154	0.614	-1.00	1.00
	9		26.246	-0.755			9	9	26.120	-0.768			
9	9	1.604	40.597	-2.344	-2.214	9	9	1.171	40.386	-2.320	-2.211	-3.00	9.00
	10		38.993	-0.130			10	10	39.215	-0.109			
10	10	-1.204	46.010	-1.940	-2.111	10	10	0.617	46.938	-1.856	-2.107	-4.00	16.00
	11		47.214	0.171			11	11	46.321	0.251			
11	11	0.633	20.378	-1.319	-0.551	11	11	-0.531	19.001	-1.310	-0.550	-1.00	1.00
	12		19.745	-0.768			12	12	19.532	-0.760			
12	12	-0.032	36.413	-1.061	0.215	12	12	-1.182	36.334	-1.063	0.229	0.00	0.00
	13		36.445	-1.276			13	13	37.516	-1.292			
13	13	-1.774	27.427	-0.738	0.520	13	13	-1.475	27.900	-0.690	0.501	0.00	0.00
	14		29.201	-1.258			14	14	29.375	-1.191			
14	14	-1.037	15.446	0.721	1.236	14	14	-0.326	13.020	-0.217	1.235	1.00	1.00
	1		16.483	-0.515			1	1	13.346	-1.452			
1.540 994.218 ΣΔh= 0.001						3.771 988.291 ΣΔh= 0.007						Σ= -11.00	Σ= 85.0

Результаты всех натуральных измерений, в том числе и полученные при проложении замкнутого нивелирного хода обобщены в таблице 3.15.

Таблица 3.15. Результаты исследований измерения превышений цифровым нивелиром и электронным тахеометром.

п/п	Наименование, марка, модель ГСИ	Значение СКП измерения превышений			
		Цифровой нивелир Leica Sprinter 150M		Электронный тахеометр Geomax Zoom 30 pro	
		1-й приём	2-й приём	1-й приём	2-й приём
1	Компактный полевой компаратор, мм	1,13	0,61	0,47	1,67
2	Ступенчатый полевой компаратор, мм	0,64	0,42	1,05	1,51
3	Замкнутый нивелирный ход, мм/1км (г. Москва)	2,22		2,48	

Выполненные исследования и полученные результаты показывают, что современные электронные системы для тригонометрического нивелирования не уступают по точности системам геометрического нивелирования. Однако стоит отметить, что использование электронных тахеометров для точного нивелирования не рационально экономически. Это связано с большей стоимостью оборудования, большим временем, затрачиваемым на работу на станции, а так же весом прибора. Но в случаях, когда цифровой нивелир недоступен, возможна прокладка нивелирных ходов, установка строительно-монтажных конструкций по высоте и т.п. геодезических работ с уже имеющимся в распоряжении исполнителя электронным тахеометром.

4. Разработка, создание и исследования многоколлиматорного угломерного стенда МКС на базе серийной установки АУПНТ

4.1. Отличительные признаки угломерных систем современных ЭТ

В отличие от высокоточных теодолитов Т2 и Т1 рабочая мера - лимб горизонтального и вертикального кругов закреплён неподвижно – не имеет самостоятельного устройства для перестановки лимба при неизменном положении алидадной части электронного тахеометра. Это обстоятельство не позволяет использовать существующие методы исследования таких инструментальных погрешностей как влияние эксцентриситета лимба на точность измерения горизонтальных и вертикальных углов. В соответствии с теорией [22] инструментальных погрешностей и их влияния на значения измеренных углов ряд инструментальных погрешностей, таких как коллимационная ошибка, угловой элемент эксцентриситета алидады горизонтального и вертикального круга различны: в тахеометре с двусторонней системой отсчитывания и влияние коллимационной ошибки, и влияние эксцентриситета во многом компенсируется, а в ЭТ Leica TCR307 непосредственно влияют на значения измеренных горизонтальных углов — особенно на значения вертикальных углов. Однако особенность отсчитывания по штрих-кодовым лимбам заключается в том, что отсчет ведется по отдельному участку лимба, размер которого соответствует длине используемой ПЗС-линейки (ПЗС-матрицы). Так, для ЭТ фирмы Leica при длине ПЗС-линейки, включающей 128 пикселей . величина анализируемого участка лимба составляет $\approx 2^{\circ}48'$, тогда как в аналогичных теодолитах с $m_{\beta} = 5''$ длина шкалы отсчетного микроскопа составляет всего 1° , и отсчет берется по одному-единственному штриху лимба. При этом сказывается влияние эксцентриситета и коллимационной ошибки на точность измерения горизонтальных и вертикальных углов.

4.2. Влияние инструментальных источников погрешностей ЭТ и их исследование

Следовало выяснить влияние этих источников ошибок на величину измеряемых горизонтальных углов с помощью двух типов электронных тахеометров. Для этого была поставлена задача использовать серийную установку АУПНТ для исследования влияния вышеупомянутых инструментальных погрешностей — $2c$ и ε_{max} . В результате выполненных исследований на установке АУПНТ-У сравнивались значения углов, полученных с помощью испытуемых ЭТ с эталонными значениями этих же углов, измеренных высокоточным теодолитом Т1.

Для исследования ряда инструментальных ошибок, таких как эксцентриситет алидады вертикального круга, эксцентриситет горизонтального круга и ошибки отсчитывания

направлений по горизонтальному кругу электронного тахеометров качестве эталонных направлений используются визирные оси коллиматоров. Эксцентриситет горизонтального и вертикального круга, и ошибки отсчитывания с кодовых или растровых лимбов, СКП измерения угла одним полным приёмом и т.п. необходимо исследовать на разных участках лимба. Однако в отличие от аналогичных по точности оптических теодолитов, электронные тахеометры конструктивно выполнены так, что их горизонтальный круг закреплен неподвижно и не имеет устройства для перестановки штрих-кодowego лимба. Это обстоятельство осложняет процесс исследования ряда инструментальных ошибок, таких как для исследования эксцентриситетов алидады вертикального круга, эксцентриситета горизонтального круга и ошибки отсчитывания направлений по горизонтальному кругу электронного тахеометра, требуются дополнительные направления в виде визирных осей коллиматоров, поскольку и эксцентриситет горизонтального и вертикального круга, и ошибки отсчитывания с кодовых или растровых лимбов необходимо исследовать на разных участках лимба.

В частности, при исследовании эксцентриситета алидады горизонтального круга есть возможность использовать твердый угол 180° двух автоколлиматоров кантователя АУПНТ. Но для исследований эксцентриситета алидадной части штрих-кодowych лимбов электронных тахеометров двух автоколлиматоров, предложенных заводом-изготовителем АУПНТ, недостаточно. Поэтому, чтобы обеспечить достаточные для проведения исследований условия, перед диссертантом была поставлена задача создания много коллиматорного универсального поверочного стенда (МКС), взяв за основу несущую конструкцию установки АУПНТ.

В разделе 4.4. приведены наглядные результаты проделанной работы.

4.3. Разработка методики и результаты исследований компенсаторов наклона электронных тахеометров

Принцип действия двух координатных жидкостных компенсаторов наклона электронных тахеометров и цифровых инклинометров основан на свойстве поверхности жидкости занимать горизонтальное положение, в результате, при наклоне прибора поверхность жидкости и дно ампулы образуют жидкостный клин. Поэтому луч, входящий в клин преломляется в направлении основания. На рис. 4.1 схематично изображен принцип работы компенсатора жидкостного типа, основанного на противоположном действии жидкостного оптического клина при отсчитывании по штрихам лимба вертикального круга. Из рис. 4.1. следует, что угол преломления θ равен половине угла наклона φ . Коэффициент преломления жидкости $n=1,5$, т.к. $\theta = \varphi(n - 1)$.

В жидкостном оптическом клине при двойном преломлении, падающий луч отражается от горизонтальной поверхности жидкости, направление луча изменится на угол наклона прибора 2θ , что и требуется от компенсатора наклона: $\varphi = 2\theta(n-1)$.

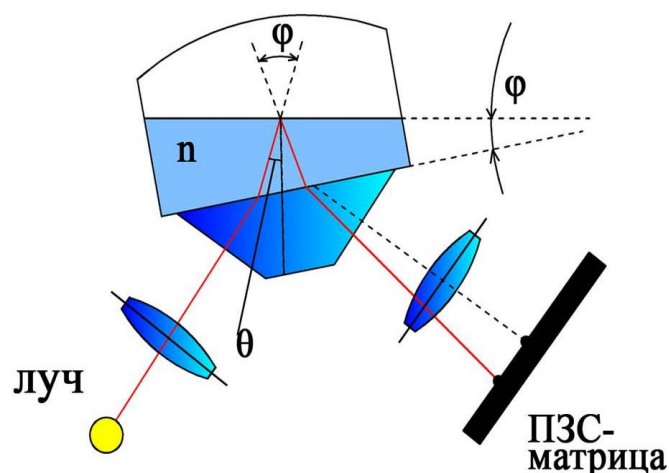


Рисунок 4.1. Компенсатор наклона жидкостного типа

В соответствии с руководством по эксплуатации электронных тахеометров [17], [19] к диапазону действия и погрешностям работы компенсатора наклона предъявляются определённые требования. Например, в технических характеристиках завода-изготовителя для тахеометра Leica TCA 1102 предельная систематическая ошибка компенсатора не должна превышать $0,5''$, а диапазон действия $\pm 4'$. Целью исследования является определение влияния угла наклона тахеометра на точность измерения вертикальных углов в пределах диапазона работы компенсатора. В табл. 4.1. приведен перечень электронных тахеометров, использованных в исследованиях. Измерения выполнялось на стенде DP-f550-3 производства КНР (схема стенда приведена выше (см. рис. 1.11.)). Стенд состоит из трёх коллиматоров с фокусным расстоянием объектива $f_{\text{объектив}} = 509$ мм. Один из автоколлиматоров расположен горизонтально, два других под углом $+30^\circ$ и -30° . При подготовке стенда к исследованиям визирная ось среднего коллиматора была приведена в горизонтальное положение с помощью нивелира Ni-002 с регламентированной точностью работы компенсатора наклона $\leq 0,5''$. Визирные оси всех трёх коллиматоров юстировались так, чтобы они пересекались в одной точке, совпадающей с точкой пересечения визирных осей электронных тахеометров с осью вращения трубы. Это достигалось вертикальным перемещением инструментального столика с установленным на нём тахеометром. Исследования заключались в многократном измерении вертикальных углов между коллиматорами шестью полными приёмами при разных наклонах вертикальной оси вращения электронных тахеометров в пределах регламентированного диапазона работы двухосевого компенсатора с шагом $1'$ по направлению вверх и вниз.

Все измерения заносятся в ведомость, после чего производились вычисления по формулам:

1) СКП измерений:

$$m_k = \frac{\sum(v_i)^2}{n - 1}$$

где v_i – отклонение i -того значения места нуля от среднего значения в приёме, n – общее количество измерений.

2) систематическая ошибка работы компенсатора на 1' наклона:

$$\theta = \frac{\sum(\frac{M_{0i} - M_{00}}{i})}{n}, \text{ где } M_{0i} - M_{00} - \text{отклонение значения места нуля при наклоне } i \text{ в угловых минутах от значения при вертикальном положении, } n - \text{ количество наклонных положений прибора.}$$

Таблица. 4.1. Паспортные характеристики исследуемых приборов.

Тахеометр	Leica TCA 1102	Leica TPS 1205	Sokkia Set530RK	Pentax R325-N
СКП измерения углов	2"	5"	5"	5"
Компенсатор/диапазон работы компенсатора	двухосевой/±4'	двухосевой/±4'	двухосевой/±3'	двухосевой/±3'

Таблица. 4.2. Результаты исследований

Тахеометр	Leica TCA 1102	Leica TPS 1205	Sokkia Set530RK	Pentax R325-N
Случайная погрешность работы компенсатора	0,86"	0,52"	0,30"	0,67"
Систематическая погрешность работы компенсатора на 1' наклона	-0,57"	-0,46"	-0,15"	0,48"

Таким образом (табл. 4.2), компенсатор тахеометров фирмы Sokkia имеет практически пренебрегаемую систематическую погрешность на одну минуту наклона, систематические ошибки компенсаторов других исследованных тахеометров находятся почти на пределе допустимого значения.

Компенсаторы наклона электронных тахеометров жидкостного типа конструктивно схожи с новыми ГСИ именуемыми цифровыми инклинометрами также жидкостного типа, которые активно внедряются в автоматизированные системы деформационного мониторинга (АСДМ). Такие системы, использующие в качестве средства измерений, в том числе и цифровые инклинометры, востребованы и позволяют непрерывно предоставлять в автоматическом

режиме измерительную информацию в единый центр. Цифровые инклинометры, также как и другие ГСИ, должны проходить периодическую поверку. Разработанный стенд СПН позволяет выполнить поверку и исследования цифровых инклинометров не только жидкостного типа, но и конструктивно основанных на других принципах. По разработанной автором методике были исследованы цифровые инклинометры NIVEL220 фирмы «Leica Geosystems» и ZEROMATIC2/2 «Wylerg AG» (Швейцария). Полученные результаты подтвердили объективность предложенной методики и позволили расширить возможности стенда, добавив методику определения СКП измерения наклона цифровым инклинометром. При этом NIVEL220 показал более высокую точность и практически отсутствие систематической погрешности при диапазоне измерения $\pm 10'$.

4.4. Конструктивные особенности созданных многоколлиматорных стендов АУПНТ-У и МКС

Серийный вариант автоколлимационной установки поверки нивелиров и теодолитов АУПНТ [20] представляет собой конструкцию, включающую в себя два автоколлиматора для поверки теодолитов и один фотоэлектрический коллиматор для поверки нивелиров. При исследовании ряда инструментальных ошибок, таких как эксцентриситет алидады вертикального круга, эксцентриситет горизонтального круга и ошибки отсчитывания направлений по горизонтальному кругу электронного тахеометра, необходимы дополнительные направления в виде визирных осей коллиматоров.

Как видно из рисунков 4.3. и 4.4. конструкция МКС имеет два дополнительных кронштейна, на которых могут быть установлены дополнительно по четыре теодолита с автоколлимационным окуляром. Такое техническое решение позволяет реализовать ряд дополнительных направлений, что, в свою очередь, позволяет увеличить точность определения основного метрологического параметра — СКП измерения углов m_β и обеспечить полноценное исследование таких инструментальных погрешностей, как эксцентриситет горизонтального круга и кодовых и растровых лимбов, длиннопериодические ошибки направлений и интерполяторов электронных тахеометров.

Ниже представлен реализованный автором стенд АУПНТ-У со схемой направлений, приведенной на (рис. 4.2).

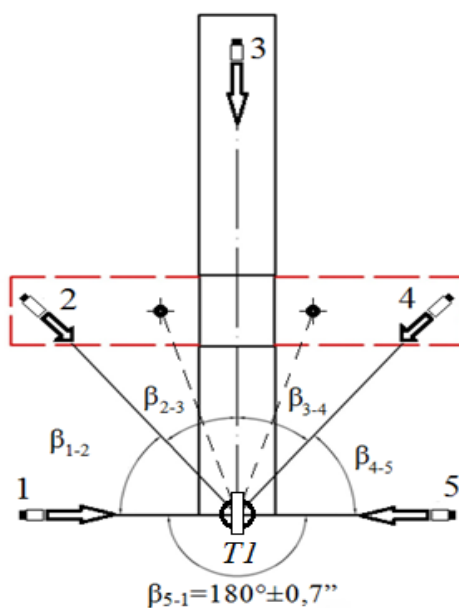


Рисунок 4.2. Схема расположения коллиматоров АУПНТ-У

В течение двух лет автором проводилась дальнейшая модернизация АУПНТ-У для исследования технологических и метрологических характеристик угломерной части электронных тахеометров. В настоящее время реализована конструкция многоколлиматорного стенда МКС с одиннадцатью равномерно расположенными коллиматорами (рис. 4.3 и 4.4)

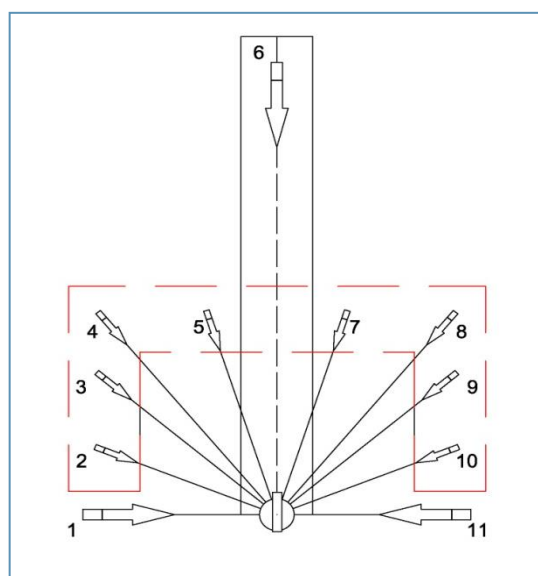


Рисунок 4.3. Схема расположения коллиматоров стенда МКС

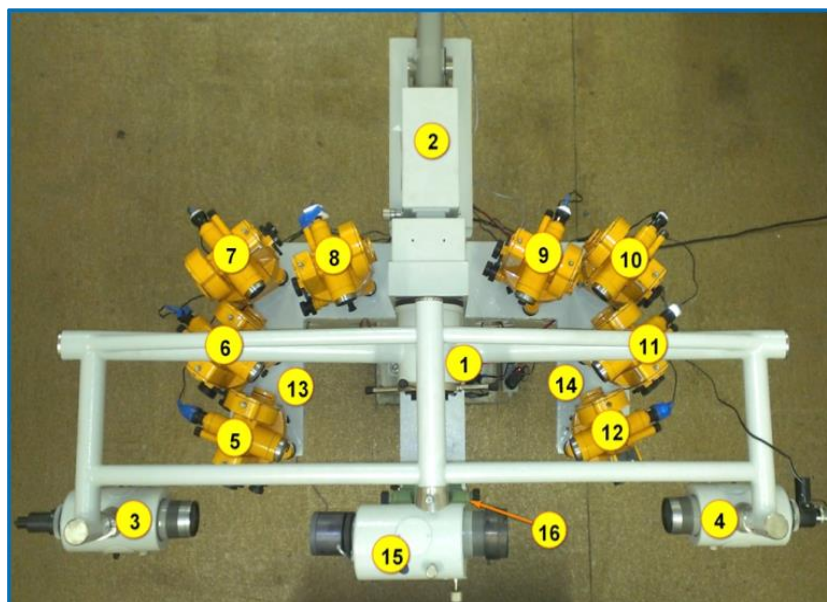


Рисунок 4.4. Внешний вид станда МКС

1 — кантователь; 2 — фотоэлектрический автоколлиматор АУПТ; 3,4 — автоколлиматоры кантователя; 5,6,7,8,9,10,11,12 — автоколлимационные теодолиты; 13,14 — кронштейны дополнительные модернизированные; 15 — коллиматор для поверки приборов вертикального проектирования; 16 — исследуемый прибор.

Разработанный и созданный автором многоколлиматорный стенд МКС позволяет реализовать методику исследований по всему горизонтальному кругу путем только одного поворота тахеометра вместе с подставкой на 180 градусов, в соответствии со схемой, приведенной на рис. 4.5.

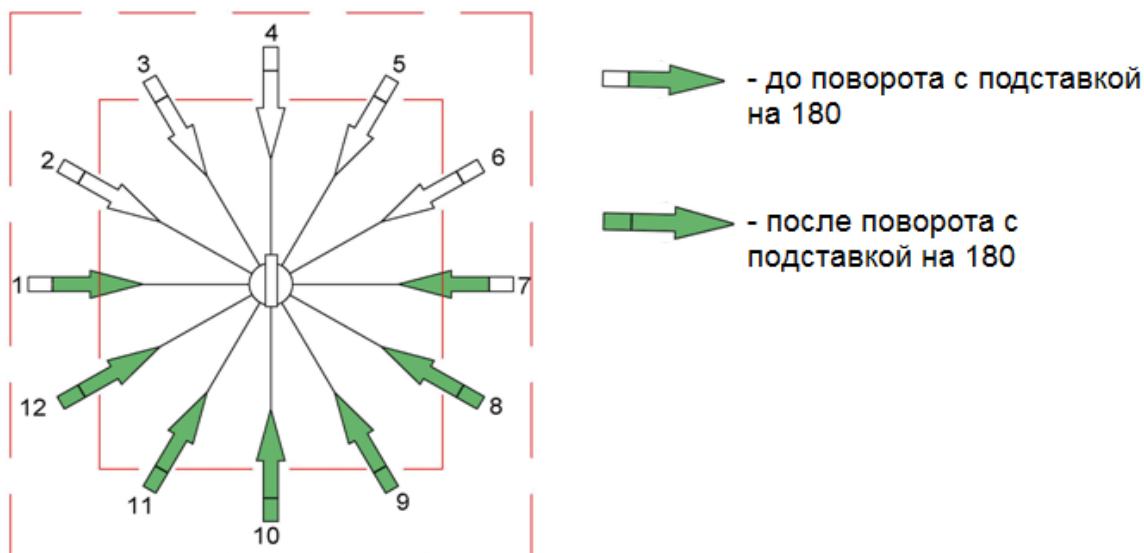


Рисунок 4.5.

4.5. Исследование эксцентриситета алидады горизонтального круга электронных тахеометров на стенде АУПНТ-У

Имея несколько, например, пять (рис. 4.2) эталонных углов, можно определить влияние эксцентриситета на точность угловых измерений, но следует убедиться, что точность их воспроизведения будет превышать точность измерений исследуемыми тахеометрами. В выполненных автором исследованиях эталонные углы между визирными осями пяти коллиматоров были измерены метрологически аттестованным высокоточным теодолитом Т1 №02035. Его характеристики ($m_\beta = 1''$) позволяют с достаточной уверенностью полагать, что измеренные шесть приемами углы β_{1-2} , β_{2-3} , β_{3-4} , β_{4-5} и β_{5-1} могут быть приняты в качестве эталонных как для определения СКП угловых измерений по истинным ошибкам (по формуле Гаусса), так и для определения эксцентриситета алидадной части испытуемых ЭТ и его влияния на результаты угловых измерений.

Все измерения проводились в одинаковых условиях: одним наблюдателем, одним прибором и в неизменных температурных условиях, поэтому СКП измерения углов на установке АУПНТ-У вычислялись по формуле:

$$m_\beta = \sqrt{\frac{\sum v^2}{(n-1)N}}, \text{ где } N = 5 \text{ — число углов, } n = 6 \text{ — число приемов и составила } m_\beta =$$

1,22". Поэтому можем считать, что визирные оси противоположных коллиматоров кантователя полностью совмещены и следует принять $\beta_{эм.} = 180^\circ 00' 00''$ для дальнейшего исследования остаточного влияния углового элемента эксцентриситета на величину измеряемых углов в ЭТ с двусторонней системой отсчитывания. Определение углового элемента эксцентриситета в ЭТ с односторонней системой отсчитывания (например, Leica TCR307) были выполнены по колебаниям двойной коллимационной ошибки на разных участках лимба по пяти автоколлиматорам усовершенствованной установки АУПНТ-У и одиннадцати коллиматорам стенда МКС.

Тахеометр Leica TCR307 [50] был выбран как обладающий односторонней системой отсчитывания, вследствие чего измерения этим прибором имеют более низкую точность по сравнению с TCR405, а эксцентриситет оказывает значительное влияние. Основные отличия TCR307 от предыдущего тахеометра — более низкая модификация и точность угловых измерений, характеризующаяся средней квадратической погрешностью 7".

Как известно [22], эксцентриситет алидады горизонтального круга теодолитов и электронных тахеометров можно выявить по колебанию коллимационной ошибки. В тахеометрах с двусторонней системой отсчитывания (TCR405) имеет место лишь остаточное влияние углового элемента эксцентриситета. При топографической съемке и разбивочных

работах, выполняемых тахеометром типа TCR307 при одном положении вертикального круга, угловой элемент эксцентриситета оказывает прямое влияние на измеренный угол.

В соответствии с поверочной схемой (см. рис. 4.2) были измерены горизонтальные направления и вычислены коллимационные ошибки с использованием имеющихся в распоряжении электронных тахеометров.

В таблице 4.3. и таблице 4.4. приведена сводка результатов измерений эталонных углов β_{1-2} , β_{2-3} , β_{3-4} , β_{4-5} и β_{5-1} электронными тахеометрами Leica TCR405 и Leica TCR307 и их действительное значение СКП угловых измерений одним полным приёмом.

Таблица 4.3. Сводка результатов измерений эталонных углов шестью приёмами ЭТ Leica TCR405.

Угол	Среднее значение	$m_{\beta}, ''$	$m_{m\beta}, ''$
β_{1-2}	49° 57' 32"	6,5	2,06
β_{2-3}	40° 33' 33"	5,5	1,75
β_{3-4}	40° 19' 48"	8,1	2,56
β_{4-5}	49° 09' 05"	8,1	2,57
β_{5-1}	180° 00' 02"	1,3	0,42
	среднее	5,9	1,87

Таблица 4.4. Сводка результатов измерений эталонных углов шестью приёмами ЭТ Leica TCR307.

Угол	Среднее значение	$m_{\beta}, ''$	$m_{m\beta}, ''$
β_{1-2}	49° 57' 32"	7,1	2,23
β_{2-3}	40° 33' 30"	3,2	1,02
β_{3-4}	40° 19' 50"	6,7	2,11
β_{4-5}	49° 09' 06"	9,0	2,84
β_{5-1}	180° 00' 02"	2,2	0,70
	среднее	5,6	1,78

Как можно заметить, результаты измерений эталонных углов являются удовлетворительными только для тахеометра TCR307.

По результатам исследований определено влияние углового элемента эксцентриситета для тахеометра с двусторонней системой отсчитывания Leica TCR405 (рис. 4.6) и тахеометра Leica TCR307 с односторонней системой отсчитывания (рис. 4.7).

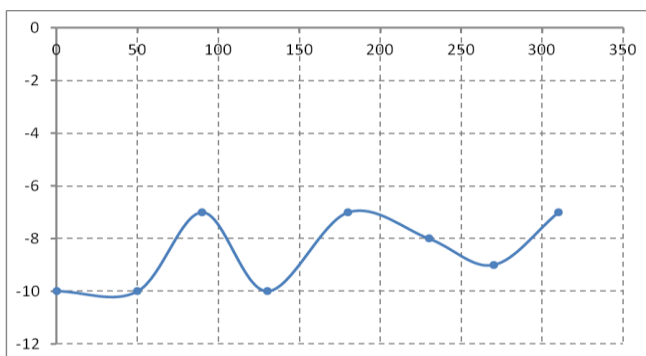


Рисунок 4.6. Остаточное влияние эксцентриситета для Leica TCR405

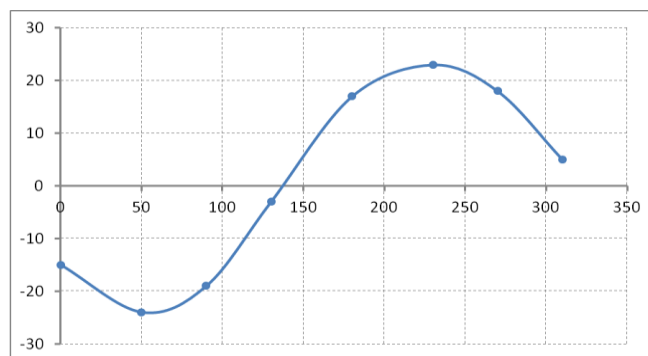


Рисунок 4.7. Угловой элемент эксцентриситета для Leica TCR307

Как видно из рис. 4.7. график углового элемента эксцентриситета для тахеометра с односторонней системой отсчитывания представляет собой плавную синусоиду. Максимальное значение углового элемента эксцентриситета достигает $\varepsilon_{max} = 23''$. Это позволяет утверждать, что угловой элемент эксцентриситета следует учитывать, особенно в измерениях при одном положении круга.

Кроме того данное исследование было проведено и с использованием эталонного угла $\beta=180^{\circ}00'00''$ для тахеометра TCR307 12-ю приемами.

Методика измерений с использованием эталонного угла 180° состояла в следующем. При двух положениях круга КЛ и КП использовались два направления, угол между которыми $\beta=180^{\circ}00'00''$. Этот угол образуют автоколлиматор и коллиматор кантователя при непосредственном совмещении их визирных осей. Кроме того этот угол был ранее измерен высокоточным теодолитом Т1 с $m_{\beta} = 1''$, с точностью, превышающей заявленную производителем TCR307 $m_{\beta} = 7,0''$ исследуемого тахеометра. Поскольку в ЭТ не предусмотрена перестановка лимба, чтобы иметь возможность исследовать все участки горизонтального круга, лимб переставлялся вместе с подставкой через 30° . На графике (рис. 4.8) показано остаточное влияние углового элемента эксцентриситета на значение измеренного угла одним полным приёмом.

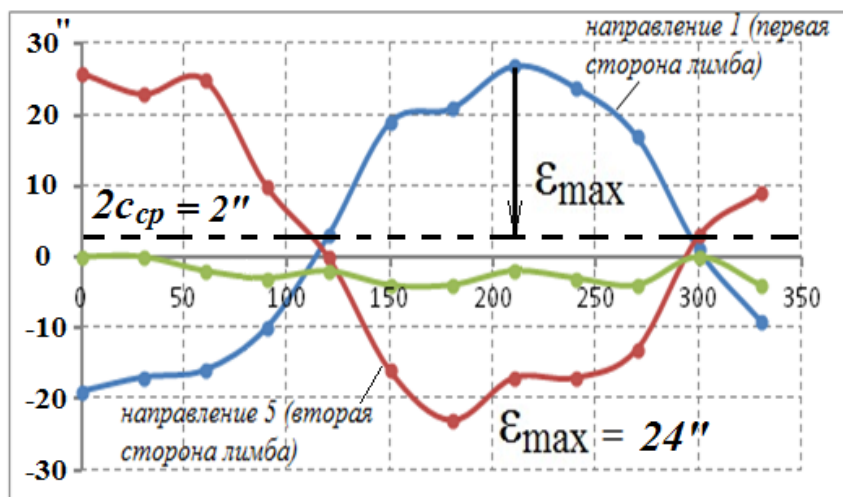


Рисунок 4.8. Остаточное влияние углового элемента эксцентриситета ε_i на значения измеренного угла $\beta=180^\circ$ одним полным приемом

направление №1 - синий цвет; направление №5 - красный цвет; зелёный цвет – значения остаточного влияния углового элемента эксцентриситета.

Таковы результаты исследования двух разных типов электронных тахеометров на стенде АУПНТ-У: электронного тахеометра с двусторонней системой отсчитывания Leica TCR405 и электронного тахеометра Leica TCR307 с односторонней системой отсчитывания. Оба прибора снабжены штрих-кодовыми лимбами абсолютного типа. Отличаются они друг от друга системой отсчитывания — по двум сторонам лимба (два фотоэлектрических датчика на основе SSD-матриц — TCR405) и с односторонней системой отсчитывания, с таким же, но только одним датчиком — TCR307.

Полученные результаты подтвердили непосредственное влияние углового элемента эксцентриситета на величину измеренного угла в ЭТ с односторонней системой отсчитывания. При этом величина углового элемента эксцентриситета при измерении одним кругом (КЛ), как это принято в топографической съемке, достигала 23'' при заявленной $m_\beta = 7''$. Остаточное влияние эксцентриситета в ЭТ с двусторонней системой отсчитывания TCR405 колеблется от 6'' до 10'', что также превышает заявленную производителем $m_\beta = 5''$.

4.6. Исследование эксцентриситета алидады горизонтального круга современных электронных тахеометров на стенде МКС.

Ниже приведены результаты исследования двух разных типов электронных тахеометров: пяти электронных тахеометров с двусторонней системой отсчитывания: Leica TS 06 ultra, Leica TS 06 plus, Trimble S8, Trimble M3 DR5, Sokkia set530 rk3 и одного электронного тахеометра Leica TCR307 с односторонней системой отсчитывания. Оба типа приборов снабжены штрих-кодовыми лимбами абсолютного типа. Отличаются они друг от друга системой отсчитывания

— по двум сторонам лимба (два фотоэлектрических датчика на основе SSD-матриц) — Leica TS 06 ultra, Leica TS 06 plus, Trimble S8, Trimble M3 DR5, Sokkia set530 rk3) и TCR307 с односторонней системой отсчитывания с таким же, но только одним датчиком (рис. 4.9).

На стенде МКС были проведены повторные объемные исследования эксцентриситета алидады горизонтального круга электронного тахеометра Leica TCR307 с использованием 11 направлений (10 эталонных углов) 12-ю приемами. Обобщенные результаты этих исследований приведены на рис. 4.9.

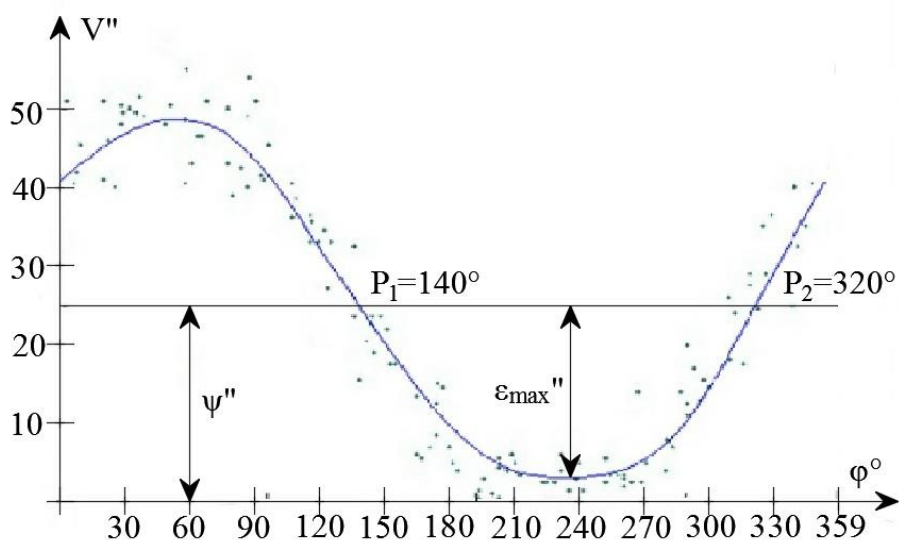


Рисунок 4.9. Угловой элемент эксцентриситета при исследовании на 11 направлений 12 приёмами

Как видно из рисунка 4.9 результаты исследований подтверждают предыдущие выводы полученные на стенде АУПНТ-У (см. раздел 4.5).

В соответствии с теорией инструментальных погрешностей и их влияния на значения измеренных углов (см. главу 3) ряд инструментальных погрешностей, таких как коллимационная ошибка, угловой элемент эксцентриситета алидады горизонтального и вертикального круга должны быть различны: в тахеометрах с двусторонней системой отсчитывания и влияние коллимационной ошибки, и влияние эксцентриситета во многом компенсируется, а в ЭТ Leica TCR307 непосредственно влияют на значения измеренных горизонтальных углов — особенно на значения вертикальных углов. Однако особенность отсчитывания по штрих-кодовым лимбам заключается в том, что отсчет ведется по отдельному участку лимба, размер которого соответствует длине используемой ПЗС-линейки (ПЗС-матрицы). Так, например, для ЭТ фирмы Leica при длине ПЗС-линейки, включающей 128 пикселей, величина анализируемого участка лимба составляет $\approx 2^{\circ}48'$, тогда как в аналогичных теодолитах с m_p около 5" длина шкалы отсчетного микроскопа составляет всего 1° , и отсчет берется по одному единственному штриху лимба. При этом сказывается прямое влияние

углового элемента эксцентриситета на точность измерения горизонтальных и особенно вертикальных углов.

Следовало выяснить влияние этих источников ошибок на величину измеряемых горизонтальных углов с помощью двух типов вышеупомянутых ЭТ на многоколлиматорном стенде МКС по предложенному автором алгоритму и схеме (см. раздел 4.4. и рис. 4.5.).

В таблицах (4.5. - 4.9.) и рис. (4.10. - 4.14) приведены результаты исследования остаточного влияния углового элемента эксцентриситета для электронных тахеометров Leica TS 06 ultra; Leica TS 06 plus; Trimble S8; Trimble M3 DR5; Sokkia SET 530RK3.

Таблица 4.5. Значения коллимационных ошибок тахеометра Leica TS 06 ultra

Направление	Значение 2С в приёмах, "												Среднее значение
	1	2	3	4	5	6	7	8	9	10	11	12	
1	5,1	0,0	8,9	4,0	6,7	5,0	11,2	2,3	4,1	1,1	1,0	0,7	4,2
2	2,9	2,0	6,9	5,0	1,1	12,0	2,1	5,4	5,9	2,3	2,3	7,1	4,6
3	2,9	5,9	5,9	6,8	9,8	4,1	8,6	11,0	4,0	11,0	6,6	10,3	7,2
4	7,0	10,0	1,0	8,0	15,1	14,6	9,9	15,2	20,4	8,8	7,1	5,1	10,2
5	8,9	4,0	4,0	1,3	7,0	8,2	16,2	2,0	1,7	8,5	10,1	11,1	6,9
6	5,9	1,9	3,0	10,4	0,9	1,1	7,7	2,9	4,3	5,6	0,8	0,6	3,8
7	7,0	15,9	5,9	8,9	14,3	11,4	1,3	18,3	11,8	5,2	8,1	6,2	9,5
8	11,0	6,9	11,9	14,1	2,7	0,9	5,0	4,4	2,6	2,0	11,0	5,0	6,5
9	3,0	14,9	1,2	0,9	1,9	4,3	1,4	2,3	4,8	3,4	13,3	9,4	5,1
10	0,9	3,9	1,5	1,0	0,1	7,1	2,0	0,9	4,0	1,0	1,0	3,1	2,2
11	4,0	2,0	2,9	1,2	5,8	12,1	1,9	4,2	3,0	3,5	10,4	3,6	4,5

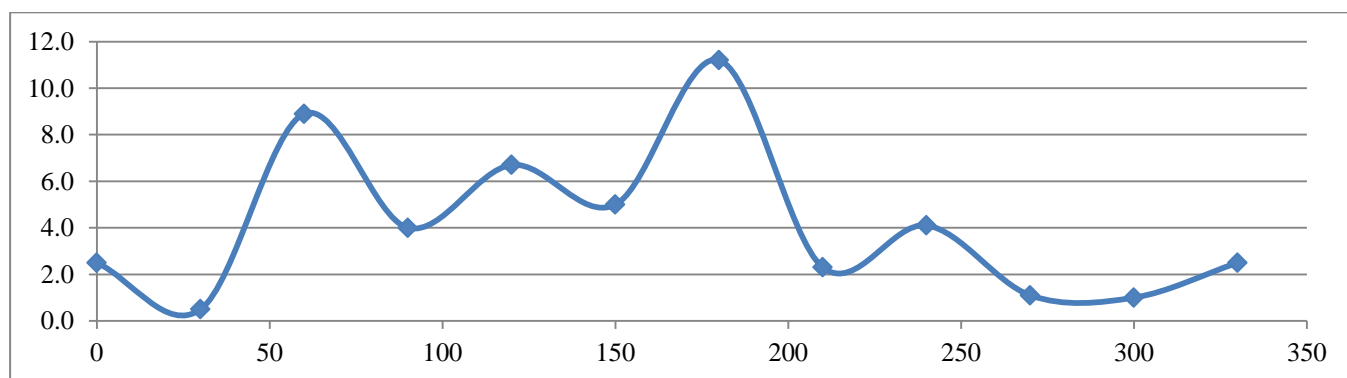


Рисунок 4.10. График колебания средних значений 2С для тахеометра Leica TS06 ultra

Таблица 4.6. Значения коллимационных ошибок тахеометра Leica TS 06 plus

Направление	Значение 2С в приёмах, "												Среднее значение
	1	2	3	4	5	6	7	8	9	10	11	12	
1	5,0	3,0	3,0	8,0	6,0	3,0	4,0	9,0	2,0	9,0	17,0	14,0	6,9
2	4,0	7,0	4,0	12,0	4,0	4,0	14,0	9,0	0,0	1,0	3,0	7,0	5,8
3	1,0	10,0	15,0	6,0	13,0	5,0	1,0	2,0	18,0	16,0	2,0	1,0	7,5
4	0,0	7,0	3,0	10,0	4,0	2,0	0,0	4,0	4,0	1,0	4,0	6,0	3,8

5	16,0	10,0	7,0	18,0	15,0	3,0	18,0	19,0	10,0	12,0	16,0	3,0	12,3
6	10,0	5,0	14,0	1,0	17,0	4,0	6,0	15,0	7,0	8,0	1,0	2,0	7,5
7	20,0	9,0	2,0	9,0	8,0	7,0	16,0	0,0	4,0	5,0	6,0	3,0	7,4
8	6,0	5,0	1,0	19,0	13,0	15,0	12,0	18,0	7,0	16,0	7,0	3,0	10,2
9	5,0	4,0	1,0	12,0	6,0	1,0	5,0	2,0	2,0	2,0	2,0	3,0	3,8
10	7,0	3,0	2,0	10,0	4,0	2,0	7,0	3,0	10,0	9,0	5,0	9,0	5,9
11	0,0	2,0	12,0	10,0	5,0	13,0	1,0	2,0	12,0	0,0	5,0	4,0	5,5

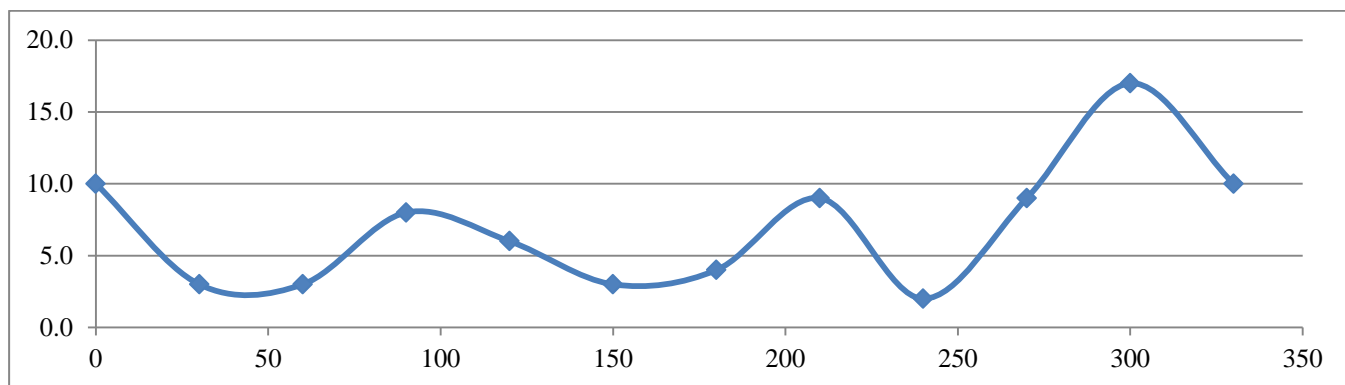


Рисунок 4.11. График колебания средних значений 2С для тахеометра Leica TS06 plus

Таблица 4.7. Значения коллимационных ошибок тахеометра Trimble S8

Направление	Значение 2С в приемах, "												Среднее значение
	1	2	3	4	5	6	7	8	9	10	11	12	
1	0,9	12,8	8,9	11,0	5,7	4,2	0,6	0,1	0,9	6,1	0,5	13,4	5,4
2	8,7	15,7	9,7	6,7	3,9	1,4	1,3	6,5	4,1	6,1	7,1	7,4	6,5
3	10,3	4,9	6,2	7,2	0,7	3,2	3,4	9,7	0,3	4,2	3,3	9,7	5,3
4	11,4	13,6	14,1	4,9	4,1	9,6	7,8	5,1	11,6	16,0	13,9	6,8	9,9
5	7,4	3,3	3,6	5,5	7,8	8,5	6,4	11,4	5,9	6,5	9,7	12,3	7,4
6	9,4	6,8	5,8	5,2	1,2	2,6	1,9	7,8	9,7	14,1	12,3	4,8	6,8
7	2,3	4,8	0,8	0,7	7,5	0,9	3,2	11,0	10,3	14,2	14,2	1,3	5,9
8	8,4	1,6	7,4	6,7	0,9	1,3	4,4	18,5	5,2	15,5	9,7	3,2	6,9
9	0,7	2,1	1,9	3,0	4,5	2,9	8,4	16,2	10,7	17,2	10,1	7,4	7,1
10	0,0	7,5	3,9	6,1	3,8	2,6	4,5	9,4	10,7	16,9	7,1	8,5	6,7
11	0,3	0,0	0,0	0,9	0,0	3,3	2,6	8,4	10,1	10,3	1,9	4,8	3,6

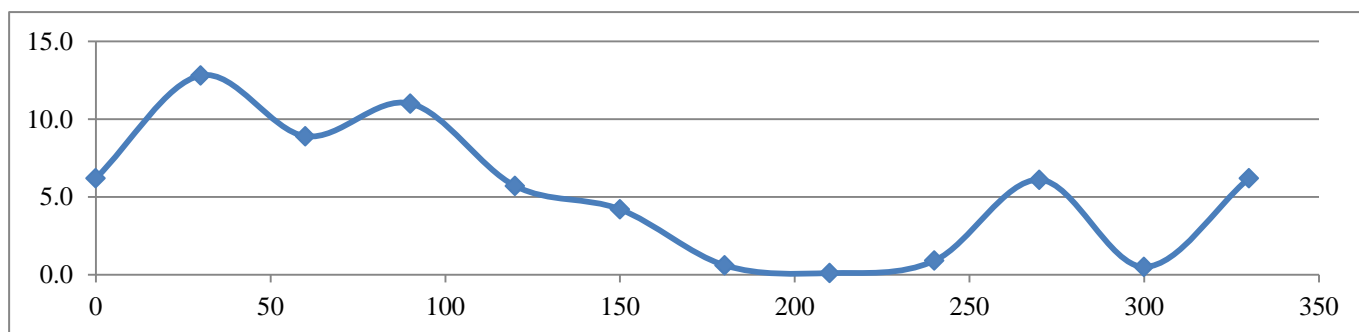


Рисунок 4.12. График колебания средних значений 2С для тахеометра Trimble S8

Таблица 4.8. Значения коллимационных ошибок тахеометра Trimble M3 DR 5"

Направление	Значение 2С в приемах, "												Среднее значение
	1	2	3	4	5	6	7	8	9	10	11	12	
1	5,0	7,0	5,0	0,0	5,0	4,0	8,0	5,0	7,0	5,0	0,0	5,0	4,7
2	3,0	4,0	7,0	3,0	29,0	5,0	0,0	3,0	4,0	7,0	3,0	29,0	8,1
3	14,0	5,0	1,0	8,0	4,0	10,0	11,0	14,0	5,0	1,0	8,0	4,0	7,1
4	3,0	1,0	15,0	5,0	10,0	11,0	15,0	3,0	1,0	15,0	5,0	10,0	7,8
5	2,0	11,0	4,0	4,0	5,0	6,0	1,0	2,0	11,0	4,0	4,0	5,0	4,9
6	10,0	4,0	6,0	5,0	5,0	11,0	8,0	10,0	4,0	6,0	5,0	5,0	6,6
7	2,0	2,0	4,0	4,0	10,0	3,0	1,0	2,0	2,0	4,0	4,0	10,0	4,0
8	5,0	16,0	7,0	15,0	13,0	7,0	11,0	5,0	16,0	7,0	15,0	13,0	10,8
9	9,0	3,0	2,0	1,0	4,0	7,0	1,0	9,0	3,0	2,0	1,0	4,0	3,8
10	4,0	7,0	1,0	4,0	2,0	3,0	3,0	4,0	7,0	1,0	4,0	2,0	3,5
11	7,0	0,0	4,0	0,0	0,0	2,0	8,0	7,0	0,0	4,0	0,0	0,0	2,7

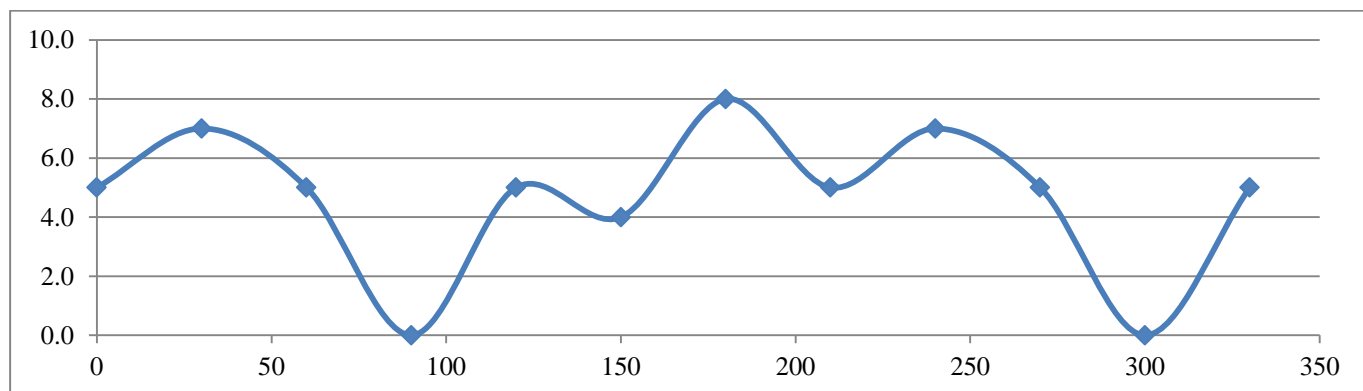


Рисунок 4.13. График колебания средних значений 2С для тахеометра Trimble M3 DR5

Таблица 4.9. Значения коллимационных ошибок тахеометра Sokkia SET 530RK3

Направление	Значение 2С в приемах, "												Среднее значение
	1	2	3	4	5	6	7	8	9	10	11	12	
1	2,0	2,0	3,0	3,0	1,0	1,0	6,0	5,0	7,0	3,0	3,0	7,0	3,6
2	2,0	19,0	5,0	13,0	5,0	7,0	4,0	7,0	11,0	6,0	1,0	5,0	7,1
3	9,0	0,0	1,0	3,0	2,0	13,0	9,0	7,0	14,0	4,0	1,0	1,0	5,3
4	21,0	9,0	19,0	11,0	5,0	22,0	4,0	11,0	5,0	7,0	2,0	4,0	10,0
5	6,0	13,0	12,0	21,0	6,0	17,0	6,0	1,0	3,0	16,0	10,0	8,0	9,9
6	10,0	24,0	6,0	8,0	14,0	10,0	3,0	2,0	10,0	14,0	15,0	10,0	10,5
7	6,0	18,0	3,0	2,0	6,0	10,0	1,0	13,0	6,0	9,0	12,0	18,0	8,7
8	3,0	10,0	8,0	5,0	13,0	1,0	6,0	0,0	1,0	9,0	8,0	14,0	6,5
9	8,0	1,0	11,0	14,0	5,0	1,0	7,0	6,0	11,0	5,0	8,0	6,0	6,9
10	5,0	3,0	1,0	1,0	5,0	1,0	0,0	10,0	2,0	12,0	3,0	1,0	3,7
11	1,0	1,0	0,0	4,0	3,0	1,0	0,0	6,0	0,0	2,0	10,0	1,0	2,4

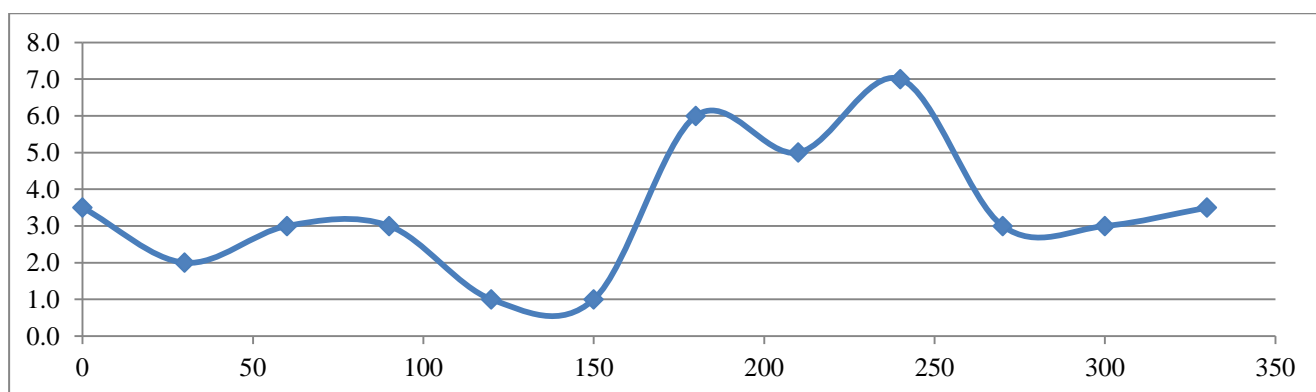


Рисунок 4.14. График колебания средних значений 2С для тахеометра Sokkia SET 530RK3

Кроме того на стенде МКС выполнены сравнительные исследования СКП измерения углов, каждым из вышеперечисленных пяти испытуемых ЭТ, с их эталонными значениями, полученными высокоточным теодолитом Т1.


4.7. Исследования метрологических характеристик современных тахеометров на стенде МКС.

Результаты измерения эталонных углов теодолитом ТНЕО-010В

Имея эталонные углы, возможно подсчитать влияние эксцентриситета на точность измерения данного угла. Но прежде предстояло убедиться, что точность его воспроизведения будет превышать точность измерения этого же угла исследуемыми тахеометрами. Для определения значений эталонных углов с последующей оценкой точности измерений был выбран высокоточный теодолит ТНЕО 010В производства немецкой фирмы Carl Zeiss Jena. Его характеристики ($m_{\beta} = 1''$) позволяют с достаточной уверенностью полагать, что углы β_{2-1} , β_{3-1} , β_{4-1} , β_{5-1} , β_{6-1} , β_{7-1} , β_{8-1} , β_{9-1} , β_{10-1} и β_{11-1} могут быть приняты в качестве эталонных как для определения СКП угловых измерений по формуле Гаусса, так и для определения степени влияния эксцентриситета алидадной части испытуемых электронных тахеометров.

Внешний вид инструмента и его технические характеристики представлены в таблице 4.10.

Таблица 4.10 Оптический теодолит ТНЕО 010В

	СКП измерения угла одним приемом	1"
	Увеличение зрительной трубы	30х
	Угол поля зрения зрительной трубы	1,3°
	Диаметр объектива	40 мм
	Наименьшее расстояние визирования	1,5 м
	Коэффициент дальномера	100
	Цена деления лимбов	20'
	Цена деления оптического микрометра	1"
	Диапазон работы компенсатора при ВК	± 4'
	Погрешность компенсации	0.3"
	Цена деления цилиндрического/круглого уровня	30"/8'
	Температурный диапазон работы	-40/+50°C

Высокоточным теодолитом ТНЕО 010В было измерено десять углов двенадцатью приемами способом Струве (круговые приемы). В таблицах 4.11 и 4.12 показаны результаты измерений горизонтальных углов и оценка их точности, сводка коллимационных ошибок $2C_i$.

Таблица 4.11 Значения измеренных горизонтальных углов теодолитом ТНЕО 010В

№	β_{2-1}	β_{3-1}	β_{4-1}	β_{5-1}	β_{6-1}	β_{7-1}	β_{8-1}	β_{9-1}	β_{10-1}	β_{11-1}
	21° ..', "	36° ..', "	50° ..', "	63° ..', "	90° ..', "	117° ..', "	130° ..', "	143° ..', "	158° ..', "	179° ..', "
1	14 21,9	48 41,0	47 49,6	46 49,9	29 08,7	18 54,6	30 49,3	23 06,8	35 45,0	59 54,3
2	14 23,1	48 42,3	47 50,3	46 50,1	29 09,6	18 54,9	30 49,4	23 05,7	35 43,9	59 52,8
3	14 25,2	48 43,5	47 50,3	46 49,5	29 09,4	18 56,2	30 48,6	23 05,9	35 44,1	59 52,9
4	14 24,3	48 42,7	47 49,9	46 49,1	29 09,5	18 57,0	30 48,1	23 05,5	35 44,6	59 53,6
5	14 25,0	48 42,3	47 52,6	46 48,5	29 09,9	18 56,5	30 49,3	23 04,9	35 45,1	59 54,6
6	14 24,9	48 43,9	47 51,4	46 50,3	29 10,3	18 57,1	30 50,9	23 05,9	35 45,6	59 54,8
7	14 24,6	48 41,9	47 51,5	46 50,2	29 10,1	18 55,6	30 50,1	23 06,9	35 44,8	59 54,9
8	14 22,9	48 42,3	47 50,7	46 49,5	29 09,5	18 55,1	30 49,1	23 06,4	35 44,3	59 54,9
9	14 23,3	48 42,5	47 52,9	46 49,9	29 09,6	18 56,8	30 50,9	23 06,2	35 44,9	59 53,9
10	14 24,9	48 44,0	47 52,1	46 49,3	29 09,9	18 56,9	30 49,9	23 07,0	35 45,1	59 55,1
11	14 23,4	48 42,4	47 50,9	46 49,1	29 09,4	18 56,5	30 48,9	23 05,9	35 45,3	59 53,2
12	14 23,6	48 42,7	47 50,3	46 50,9	29 10,5	18 57,1	30 49,0	23 06,9	35 44,5	59 52,8
Ср.	14 24,1	48 42,6	47 51,0	46 49,5	29 09,7	18 56,2	30 49,4	23 06,2	35 44,8	59 54,2
	1,06	0,86	1,07	0,65	0,48	0,91	0,86	0,65	0,50	0,90
	0,305	0,247	0,308	0,188	0,138	0,263	0,247	0,189	0,145	0,258

Таблица 4.12 Значения коллимационных ошибок $2C_i$ теодолита ТНЕО 010В

Направление	Значение $2C$ в приёмах, "												Среднее значение
	1	2	3	4	5	6	7	8	9	10	11	12	
1	5,1	0,0	8,9	4,0	6,7	5,0	11,2	2,3	4,1	1,1	1,0	0,7	4,2
2	2,9	2,0	6,9	5,0	1,1	12,0	2,1	5,4	5,9	2,3	2,3	7,1	4,6
3	2,9	5,9	5,9	6,8	9,8	4,1	8,6	11,0	4,0	11,0	6,6	10,3	7,2
4	7,0	10,0	1,0	8,0	15,1	14,6	9,9	15,2	20,4	8,8	7,1	5,1	10,2
5	8,9	4,0	4,0	1,3	7,0	8,2	16,2	2,0	1,7	8,5	10,1	11,1	6,9
6	5,9	1,9	3,0	10,4	0,9	1,1	7,7	2,9	4,3	5,6	0,8	0,6	3,8
7	7,0	15,9	5,9	8,9	14,3	11,4	1,3	18,3	11,8	5,2	8,1	6,2	9,5
8	11,0	6,9	11,9	14,1	2,7	0,9	5,0	4,4	2,6	2,0	11,0	5,0	6,5
9	3,0	14,9	1,2	0,9	1,9	4,3	1,4	2,3	4,8	3,4	13,3	9,4	5,1
10	0,9	3,9	1,5	1,0	0,1	7,1	2,0	0,9	4,0	1,0	1,0	3,1	2,2
11	4,0	2,0	2,9	1,2	5,8	12,1	1,9	4,2	3,0	3,5	10,4	3,6	4,5

Все измерения проводились в одинаковых условиях: одним наблюдателем, одним прибором и в неизменных температурных условиях, поэтому можно вычислить СКП измерения углов на установке МКС как: $m_\beta = \sqrt{\frac{\sum m_{\beta i}^2}{N}}$ или $m_\beta = \sqrt{\frac{\sum v^2}{(n-1)N}}$, где $N = 10$ — число углов, $n = 12$ — число приемов. По первой формуле получаем $0,82''$, по второй — $0,83''$, поэтому можем считать, что оси коллиматоров кантователя полностью совмещены, поэтому примем $\beta_{\text{ст.}} = 179^\circ 59' 54,2''$ для дальнейшего исследования остаточного влияния углового элемента эксцентриситета на величину измеряемых углов в ЭТ с двусторонней системой отсчитывания.

4.8. Результаты экспериментальных исследований и метрологической поверки электронных тахеометров

Исследуемые тахеометры и их конструктивные особенности

Внешний вид электронных тахеометров и их основные характеристики, которые были исследованы в лаборатории Геодезической метрологии кафедры геодезии МИИГАиК приведены в таблице 4.13.

Таблица 4.13 Внешний вид и основные характеристики испытуемых ЭТ

<p>LEICA TS06 ultra</p> 	СКП измерения угла одним приемом	5"
	СКП измерения расстояния на призму	1,5+2ppm
	Увеличение зрительной трубы	30x
	Диапазон работы компенсатора	± 4'
	Случайная погрешность компенсатора	-
	Систематическая погрешность компенсатора	1,5"
	Диапазон рабочих температур	-20/+50
<p>LEICA TS06 plus</p> 	СКП измерения угла одним приемом	5"
	СКП измерения расстояния на призму	1,5+2ppm
	Увеличение зрительной трубы	30x
	Диапазон работы компенсатора	± 4'
	Случайная погрешность компенсатора	-
	Систематическая погрешность компенсатора	1,5"
	Диапазон рабочих температур	-20/+50
<p>LEICA TCR307</p> 	СКП измерения угла одним приемом	5"
	СКП измерения расстояния на призму	1,5+2ppm
	Увеличение зрительной трубы	30x
	Диапазон работы компенсатора	± 4'
	Случайная погрешность компенсатора	-
	Систематическая погрешность компенсатора	1,5"
	Диапазон рабочих температур	-20/+50

<p>TRIMBLE M3 DR5</p> 	СКП измерения угла одним приемом	5"
	СКП измерения расстояния на призму	2+2ppm
	Увеличение зрительной трубы	33x
	Диапазон работы компенсатора	± 3'
	Случайная погрешность компенсатора	-
	Систематическая погрешность компенсатора	2,5"
	Диапазон рабочих температур	-20/+50
<p>TRIMBLE S8</p> 	СКП измерения угла одним приемом	1"
	СКП измерения расстояния на призму	1,5+2ppm
	Увеличение зрительной трубы	30x
	Диапазон работы компенсатора	± 6'
	Случайная погрешность компенсатора	-
	Систематическая погрешность компенсатора	0,5"
	Диапазон рабочих температур	-20/+50
<p>SOKKIA SET530RK3</p> 	СКП измерения угла одним приемом	5"
	СКП измерения расстояния на призму	2+2ppm
	Увеличение зрительной трубы	30x
	Диапазон работы компенсатора	± 3'
	Случайная погрешность компенсатора	0,8"
	Систематическая погрешность компенсатора	-
	Диапазон рабочих температур	-20/+50

Эксцентриситет алидады горизонтального круга определены по колебанию коллимационной ошибки. В тахеометрах с двухсторонней системой отсчитывания (Leica TS 06 ultra, Leica TS 06 plus, Trimble S8, Trimble M3 DR5, Sokkia set530 rk3) влияние на отсчеты по горизонтальному кругу оказывает лишь остаточный эффект углового элемента эксцентриситета, тогда как в ЭТ с односторонней системой отсчитывания (Leica TCR307) эксцентриситет при топографической съемке и разбивочных работах, выполняемых при одном круге, оказывает прямое влияние на измеренный угол.

Методика измерений заключалась в следующем: после установки прибора на предметный столик брались отсчеты по одиннадцати направлениям при круге лево (КЛ), после снятия отсчета на последнее (одиннадцатое направление), прибор приводился в положения круга право (КП) и брались отсчеты по горизонтальному кругу в обратном направлении (с одиннадцатого направления до первого). Далее подставка прибора вращалась на $360/12=30$ градусов и, заново, выполнялось снятие отсчетов полным приемом.

С помощью описанной выше методики были измерены горизонтальные направления и вычислены коллимационные ошибки с использованием имеющихся в распоряжении электронных тахеометров. Ниже (табл. 4.14 - табл. 4.19) приведена сводка результатов измерений эталонных углов β_{2-1} , β_{3-1} , β_{4-1} , β_{5-1} , β_{6-1} , β_{7-1} , β_{8-1} , β_{9-1} , β_{10-1} и β_{11-1} электронными тахеометрами Leica TS 06 ultra, Leica TS 06 plus, Trimble S8, Trimble M3 DR5, Sokkia SET530RK3 и Leica TCR307.

Таблица 4.14. Результаты измерений эталонных углов ЭТ Leica TS 06 ultra

Угол	Среднее значение			m_{β} ”	$m_{m\beta}$ ”
	°	’	”		
β_{2-1}	21	14	22,0	3,50	1,010
β_{3-1}	36	48	41,8	2,10	0,606
β_{4-1}	50	47	54,5	1,10	0,318
β_{5-1}	63	46	47,0	1,20	0,346
β_{6-1}	90	29	12,8	2,00	0,577
β_{7-1}	117	19	00,8	1,00	0,289
β_{8-1}	130	30	46,4	3,17	0,915
β_{9-1}	143	23	03,2	1,30	0,375
β_{10-1}	158	35	47,9	1,40	0,404
β_{11-1}	179	59	50,2	2,73	0,789
$m_{\beta_{cp}} = \sqrt{\frac{\sum m_{\beta i}^2}{10}}$				2,1	
$m_{\beta_{cp}} = \sqrt{\frac{\sum [vv]}{10 \cdot 12}}$				2,1	

Таблица 4.15. Результаты измерений эталонных углов ЭТ Leica TS 06 plus

Угол	Среднее значение	m _β	m _{mβ}
	° ' "		
β ₂₋₁	21 14 28,6	2,20	0,635
β ₃₋₁	36 48 39,9	2,95	0,851
β ₄₋₁	50 47 51,5	3,86	1,115
β ₅₋₁	63 46 51,5	2,30	0,664
β ₆₋₁	90 29 13,9	4,14	1,195
β ₇₋₁	117 18 54,1	1,90	0,548
β ₈₋₁	130 30 42,9	1,70	0,491
β ₉₋₁	143 23 04,1	3,83	1,105
β ₁₀₋₁	158 35 42,2	2,60	0,751
β ₁₁₋₁	179 59 50,8	1,40	0,404
$m_{\beta_{cp}} = \sqrt{\frac{\sum m_{\beta i}^2}{10}}$		2,8	
$m_{\beta_{cp}} = \sqrt{\frac{\sum [vv]}{10 \cdot 12}}$		2,80	

Таблица 4.16. Результаты измерений эталонных углов ЭТ Leica TCR 307

Угол	Среднее значение	m _β	m _{mβ}
	° ' "		
β ₂₋₁	21 14 31,7	4,97	1,434
β ₃₋₁	36 48 49,6	5,50	1,587
β ₄₋₁	50 48 00,1	4,51	1,302
β ₅₋₁	63 47 00,1	6,11	1,763
β ₆₋₁	90 29 03,2	2,54	0,734
β ₇₋₁	117 18 49,1	11,81	3,409
β ₈₋₁	130 30 33,8	5,15	1,486
β ₉₋₁	143 23 07,8	3,52	1,017
β ₁₀₋₁	158 35 44,2	9,30	2,686
β ₁₁₋₁	179 59 50,5	4,49	1,296
$m_{\beta_{cp}} = \sqrt{\frac{\sum m_{\beta i}^2}{10}}$		6,4	
$m_{\beta_{cp}} = \sqrt{\frac{\sum [vv]}{10 \cdot 12}}$		6,36	

Таблица 4.17. Результаты измерений эталонных углов ЭТ Trimble M3 DR5

Угол	Среднее значение	m _β	m _{mβ}
	° ' "		
β ₂₋₁	21 14 30,6	6,20	1,791
β ₃₋₁	36 48 39,6	5,55	1,602
β ₄₋₁	50 47 55,1	5,65	1,632
β ₅₋₁	63 46 55,2	4,38	1,264
β ₆₋₁	90 29 2,4	4,94	1,426
β ₇₋₁	117 18 59,9	5,20	1,501
β ₈₋₁	130 30 52,8	6,10	1,760
β ₉₋₁	143 22 59,8	6,16	1,777
β ₁₀₋₁	158 35 39,9	5,75	1,660
β ₁₁₋₁	180 00 00,1	4,00	1,155
$m_{\beta_{cp}} = \sqrt{\frac{\sum m_{\beta i}^2}{10}}$		5,4	
$m_{\beta_{cp}} = \sqrt{\frac{\sum [vv]}{10 \cdot 12}}$		5,40	

Таблица 4.18. Результаты измерений эталонных углов ЭТ Trimble S8

Угол	Среднее значение	m _β	m _{mβ}
	° ' "		
β ₂₋₁	21 14 26,2	1,85	0,535
β ₃₋₁	36 48 38,2	2,00	0,577
β ₄₋₁	50 47 45,9	1,40	0,404
β ₅₋₁	63 46 44,0	4,07	1,174
β ₆₋₁	90 28 57,9	2,20	0,635
β ₇₋₁	117 19 02,4	2,10	0,606
β ₈₋₁	130 30 58,0	4,83	1,393
β ₉₋₁	143 22 59,8	1,30	0,375
β ₁₀₋₁	158 35 37,1	1,70	0,491
β ₁₁₋₁	180 00 00,4	1,50	0,433
$m_{\beta_{cp}} = \sqrt{\frac{\sum m_{\beta i}^2}{10}}$		2,6	
$m_{\beta_{cp}} = \sqrt{\frac{\sum [vv]}{10 \cdot 12}}$		2,60	

Таблица 4.19. Результаты измерений эталонных углов ЭТ Sokkia set530 rk3

Угол	Среднее значение	m_{β}	$m_{m\beta}$
	° , ″	″	″
β_{2-1}	21 14 26,8	5,60	1,618
β_{3-1}	36 48 39,2	4,73	1,364
β_{4-1}	50 47 47,9	5,61	1,619
β_{5-1}	63 46 46,5	5,10	1,472
β_{6-1}	90 29 07,2	3,60	1,039
β_{7-1}	117 18 53,3	3,20	0,924
β_{8-1}	130 30 43,9	5,61	1,619
β_{9-1}	143 23 02,2	4,24	1,224
β_{10-1}	158 35 42,2	4,94	1,427
β_{11-1}	179 59 49,1	4,30	1,241
$m_{\beta_{cp}} = \sqrt{\frac{\sum m_{\beta i}^2}{10}}$		4,8	
$m_{\beta_{cp}} = \sqrt{\frac{\sum [vv]}{10 \cdot 12}}$		4,80	

Как можно заметить, результаты измерений эталонных углов являются удовлетворительными только для тахеометра Leica TS 06 ultra, Leica TS 06 plus Leica TCR307 и Sokkia set530 rk3.

Результаты выполненных в главе 4 вышеприведенных объемных исследований подтвердили непосредственное влияние углового элемента эксцентриситета на величину измеренного угла в ЭТ с односторонней системой отсчитывания. При этом величина углового элемента эксцентриситета при измерении одним кругом (КЛ), как принято в топографической съемке, достигала более 23″. По результатам оценки точности (m_{β}) выполненных исследований можно сделать следующие выводы:

Leica TS 06 ultra $m_{\beta} = 2,1''$, что на пределе заявленной СКП $m_{\beta} = 3''$.

Leica TS 06 plus $m_{\beta} = 2,8''$, что на пределе заявленной СКП $m_{\beta} = 3''$.

Leica TCR 307 $m_{\beta} = 6,4''$, что на пределе заявленной СКП $m_{\beta} = 7''$.

Trimble S8 $m_{\beta} = 2,8''$, что значительно превышает заявленную СКП $m_{\beta} = 1''$.

Trimble M3 DR5 $m_{\beta} = 6,3''$, что превышает заявленную СКП $m_{\beta} = 5''$.

Sokkia set530 rk3 $m_{\beta} = 4,6''$, что на пределе заявленной СКП $m_{\beta} = 5''$.

Такие результаты доказывают необходимость проведения исследований угломерной части электронных тахеометров перед их производственным использованием, поскольку паспортные данные не всегда объективны.

Следует отметить, что данные результаты получены практически в идеальных условиях лаборатории геодезической метрологии и при одинаковом фокусировании на бесконечность в отличие от реальных – полевых условий.

Заключение

Итогом диссертационной работы являются следующие результаты и выводы:

- Доказано, что синтез свойств оптических дальномеров, коллиматоров, многоэлементных фотоэлектрических преобразователей типа ПЗС и КМОП-матриц, образцовых ГСИ в качестве эталона и специального программного обеспечения (СПО), позволяет создавать компактные, оперативные методы и средства геодезической метрологии.
- Предложена идея использования постоянства параллактического угла $\varphi = 34,38' = 2062,65''$, и расстояния между нитями $l = 2,0$ мм нитяных дальномеров, в качестве эталонов, позволяет определять угловую и линейную дискретность пикселя ПЗС-матриц и использовать её в виде двумерной образцовой шкалы.
- Изготовлен и опробован опытный образец компактного стенда для поверки оптических и цифровых нивелиров, а также поверки геометрических условий и компенсатора наклона электронных тахеометров.
- Реализованы полевые линейный и ступенчатый компараторы, на которых проведены исследования по определению средней квадратической погрешности (СКП) измерения превышения геометрическим нивелированием и тригонометрическим нивелированием электронным тахеометром.
- Создан базис, на котором выполнены исследования по определению относительной погрешности измерения длин плеч цифровыми нивелирами по штрих-кодовым рейкам.
- Изготовлен экспериментальный многоколлиматорный стенд (МКС) на базе серийной установки АУПНТ, на котором выполнены исследования по определению главной метрологической характеристики пяти электронных тахеометров ведущих фирм-производителей.
- Разработаны две методики (с использованием эталонного угла 180° и с использованием 12 эталонных направлений), позволяющие выявлять остаточное влияние эксцентриситета горизонтального круга на измеренный угол.

Рекомендации. Полученные при выполнении диссертационной работы научные результаты могут быть использованы для оперативного определения:

- коллимационной погрешности, места зенита, эксцентриситета горизонтального круга, средней квадратической погрешностей измерения горизонтального угла и измерения превышения тригонометрическим нивелированием, случайной и систематической погрешностей работы компенсатора современными электронными тахеометрами;

- главного условия (угла i), коэффициента нитяного дальномера, случайной и систематической погрешностей работы компенсатора, а также диапазона работы и средней квадратической погрешности измерения превышения на 1 км двойного нивелирного хода современными цифровыми нивелирами.

Перспективы. Полученные результаты открывают новые направления геодезической метрологии в контексте полной автоматизации технологических процессов поверки и исследования современных геодезических инструментов.

Список литературы:

1. Аникст Д.А. Оптические системы геодезических приборов / Д. А. Аникст, О.М. Голубовский, Г.В. Петрова, Г.А. Фельдман. - М.: Недра, 1981.
2. Апенко М.И. Прикладная Оптика / М.И. Апенко, А.С. Дубовик. - М.: Наука, 1971.
3. Афанасьев В.А. Автоколлимационные приборы / В.А. Афанасьев, А.М. Жилкин, В.С. Усов. - М.: Недра, 1982.
4. Бахарев Е.С. Измерительный комплекс для аттестации угловых и линейных измерительных систем УМК-М / Е.С. Бахарев, Н.Х. Голыгин, С.В. Травкин, О.Б. Хиноева, Х.К. Ямбаев. Приборы, №5 (71), 2006 - С. 50-54.
5. Большаков В.Д. Методы и приборы высокоточных работ в строительстве / В.Д. Большаков, И.Ю. Васютинский, Е.Б. Ключин, Н.Н. Лебедев, В.Е. Новак, М.Е. Пискунов, Г.Е. Рязанцев, Х.К. Ямбаев. - М.: Недра, 1976.
6. Большаков В.Д. Радиогодезические и электрооптические измерения / Ф. Деймлих, А.Н. Голубев, В.П. Васильев. - М.: Недра, 1985.
7. Васютинский. И.Ю. Методические указания для выполнения лабораторных работ по дисциплине «Геодезическое инструментоведение». Часть 2 / И.Ю. Васютинский, Х.К. Ямбаев Х.К. - М.: Изд-во МИИГАиК, 1981.
8. Виноградов Н.С. Автоматизация метрологической поверки оптических нивелиров / Н.С. Виноградов, Е.А. Воронцов, В.И. Глейзер // Геопрофи. - 2010. №1.
9. Гауф М. Электронные теодолиты и тахеометры: пер. со 2-го чеш. перераб. и доп. изд. Ф.Г. Кочетова. - М.: Недра, 1978.
10. ГКИНП (ГНТА) 03-010-02. Инструкция по нивелированию I, II, III и IV классов. - М.: ЦНИИГАиК, 2003.
11. ГКИНП (ГНТА) 17-195-99. Инструкция по проведению технологической поверки геодезических приборов. - М.: ЦНИИГАиК, 1999.
12. Голыгин Н.Х. Исследование внутришаговой погрешности цифрового нивелира DINI 10 / Н.Х. Голыгин, Д.А. Шаимкулов // Геодезия и аэрофотосъемка. - 2003. №5.
13. ГОСТ 19223-90. Светодальномеры геодезические. Общие технические условия. – М.: Изд-во стандартов, 1996. - 14 с.
14. ГОСТ Р 53340-2009 . Приборы геодезические. Общие технические условия. – М.: Стандартиформ, 2009. - 14 с.
15. ГОСТ 8.417-02. Государственная система обеспечения единства измерений. Единицы величин. – М.: ИПК Изд-во стандартов, 2002. - 32 с.
16. ГОСТ ПР 50.2.002-94. Порядок осуществления государственного метрологического надзора за выпуском, состоянием и применением средств измерений, аттестованными

методиками выполнения измерений, эталонами и соблюдением метрологических правил и норм. – М.: ИПК Изд-во стандартов, 1994.

17. ГОСТ Р 51774-2001. Тахеометры электронные. Общие технические условия. – М.: ИПК Изд-во стандартов, 2001.

18. ГОСТ Р ИСО 17123-5-2011. Государственная система обеспечения единства измерений (ГСИ). Оптика и оптические приборы. Методики полевых испытаний геодезических и топографических приборов. Часть 5. Электронные тахеометры. – М.: Стандартинформ. 2011. - 14 с.

19. ГОСТ 10528-90. Нивелиры. Общие технические условия. – М.: ИПК Издательство стандартов. 1990. 14 с.

20. Государственный реестр средств измерений, регистрационный № 27149-04 «Установки автоколлимационные для поверки нивелиров и теодолитов АУПНТ».

21. Государственный реестр средств измерений, регистрационный № 44253-10 «Стенд универсальный коллиматорный ВЕГА УКС».

22. Деймлих Ф. Геодезическое инструментоведение: пер. с 4-го нем. перераб. и доп. изд. К. К. Глазенапа / под ред. И. П. Араева - М.: Недра, 1970. -584 с.

23. Елисеев С.В. Геодезические инструменты и приборы. Основы расчета, конструкции и особенности изготовления. - М.: Недра, 1973.

24. Жданкин В.К. Абсолютные датчики углового положения с интерфейсом SSI // Современные технологии автоматизации. - 2004. №1.

25. Жданкин В.К. Поворотные шифраторы: основные типы и некоторые особенности приложения // Современные технологии автоматизации. - 2001. №2.

26. Захаров А.И. Геодезические приборы. Справочник. - М.: Недра, 1989. - 314 с.

27. Захаров А.И. Новые теодолиты и оптические дальнометры. - М.: Недра, 1978. -261 с.

28. Камен Х. Электронные способы измерений в геодезии: пер. с нем. / Д.Д. Дзямана. - М.: Недра, 1982.

29. Карсунская М.М. Геодезические приборы. - М.: Институт оценки природных ресурсов, 2002.

30. Карсунская М.М. Анализ влияния инструментальных ошибок в накопительных растровых датчиках / М.М. Карсунская, Х.К. Ямбаев // Геодезия и аэрофотосъемка, 2000. №4, с. 115-128.

31. Карсунская М.М. Возможные пути уменьшения влияния инструментальных ошибок электронных геодезических приборов на точность угловых измерений. / М.М. Карсунская, Х.К. Ямбаев //Геодезия и аэрофотосъемка, 2000. №4, С. 100-115.

32. Ковалёв С.В. Об устройстве цифровых нивелиров DINI // Геоинформационный бюллетень ГЕОПРИН, 1999. №5 - С. 14-15.
33. Козлов О.И. Исследования влияния высоких гармоник градиента вертикальной составляющей геопотенциала на движение ИСЗ при различных наклонах орбиты / О.И. Козлов, С.В. Староверов// Геодезия и аэрофотосъемка, 2008. №5 - С. 50-51.
34. Колесников Г.В. Некоторые аспекты измерения превышений методом анализа штрих-кода / Г.В. Колесников, М.В. Киселев // Геопрофи, 2008. №1.
35. Кочетов Ф.Г. Нивелиры с компенсаторами. - М.: Недра, 1985 г.
36. Кузнецов П.Н. Геодезия. Часть 1: Учебник для ВУЗов.- М.: Геодезиздат, 2002 г. - 341 с.
37. Кузнецов П.Н. Геодезическое инструментоведение / П.Н. Кузнецов, И.Ю. Васютинский, Х.К. Ямбаев. - М.: Недра, 1984. - 364 с.
38. Мазур А.О. Методика и результаты исследований компенсаторов наклона электронных тахеометров. Сборник статей по итогам научно-технических конференций / А.О. Мазур, С.В. Староверов, Х.К. Ямбаев //Приложение к журналу Геодезия и аэрофотосъемка, 2012. № 6. Вып. 5. - с. 84-86.
39. Методика поверки электронных тахеометров R-322N, R-315N, R-325NPentax Industrial Instrument Ltd. / [http:// www.geo-trade.ru/](http://www.geo-trade.ru/)
40. Нивелир Н-05. Паспорт. - Изюмский приборостроительный завод. - 31 с.
41. Овчинников А.М. Принцип работы и устройство активных пиксельных датчиков /А.А. Ильин, М.Ю. Овчинников. – М.: ИПМ им. М.В. Келдыша РАН, грант РФФИ № 03-01-00652, 2003.
42. Овчинников В.А. Методические указания для выполнения лабораторных работ по дисциплине «Геодезическое инструментоведение /В.А. Овчинников, Д.В. Окунев - М.: Изд-во МИИГАиК, 1994. - 75 с.
43. Окунев Д.В. Геодезическое инструментоведение. Учебное пособие / Д.В. Окунев, Х.К. Ямбаев - М.: Изд-во МИИГАиК, 1987 - 83 с.
44. Перегудов А.А. Разработка стенда и методика определения основных метрологических параметров оптических и цифровых нивелиров. Сборник статей по итогам научно-технических конференций /А.А. Перегудов, С.В. Староверов, Х.К. Ямбаев //Приложение к журналу Геодезия и аэрофотосъемка 2012. № 6. Вып. 5 - с. 110-113.
45. Плотников В.С. Геодезические приборы - М.: Недра, 1987.
46. Пресс Ф.П. Формирование видеосигнала в приборах с зарядовой связью. М.: Радио и связь, 1981. - 136 с.
47. Рекомендация МИ 2798-2003. Тахеометры электронные. Методика поверки //ИМВП ВНИИФТРИ - 2003.

48. Руководство по эксплуатации автоколлимационной установки для поверки нивелиров и теодолитов АУПНТ // Укрметртестстандарт. 2010.
49. Руководство по эксплуатации универсального коллиматорного стенда ВЕГА УКС // Геостройизыскания. 2011.
50. Руководство пользователя LEICA TC(R) 303/305/307. Leica Geosystems.
51. Руководство пользователя LEICA TC(R) 403/405/407/410. Leica Geosystems.
52. Руководство пользователя Leica TCA1100+. Leica Geosystems.
53. Руководство пользователя Leica TSP1200+. Leica Geosystems.
54. Руководство пользователя SOKKIA SET 30-series, Sokkia.
55. Руководство пользователя TRIMBLE M,S-series, Trimble.
56. Рычков А.А. О тенденциях и перспективных направлениях развития геодезического приборостроения // Геодезия и картография. 1987. №4 - С. 26-30.
57. Ряхин А. Цифровые фотокамеры: зимний парад // Мир ПК. 1998. № 2 - С. 170-177.
58. Светодальномеры. Методы и средства поверки. - М.: ЦНИИГАиК. 1993. - 20 с.
59. Соломатин В.А. Шилин В.А. Фазовые оптико-электронные преобразователи /В.А. Соломатин, В.А. Шилин. - М.: Машиностроение. 1986. - 145 с.
60. Спиридонов А.И. Основы геодезической метрологии. - М.: Картогеоцентр – Геодезиздат, 2003 – 248 с.
61. Спиридонов А.И., Поверка геодезических приборов /А.И. Спиридонов, Ю.Н. Кулагин, М.В. Кузьмин - М.: Недра, 1981. 159 с.
62. Староверов С.В. Разработка и исследования стенда для оперативной технологической и метрологической поверки угломерных ГСИ // Геодезия и картография. 2017. №5.
63. Теодолит 2Т5К, 2Т5КП. Паспорт. – УОМЗ. - 40 с.
64. Теодолит Т2. Описание и инструкция по эксплуатации. - М.: Внешторгиздат. - 25 с.
65. Технический паспорт теодолита Carl Zeiss THEO 010B, Carl Zeiss Jena.
66. Фялковский А. Л. Исследование суточного движения Шуховской башни спутниковыми методами /А. Л. Фялковский, А.Ю. Лапшин, С.В. Староверов // Девятая общероссийская конференция: "Перспективы развития инженерных изысканий в строительстве в Российской Федерации": сборник материалов. 2013.
67. Хиллер Бернд О возможности использования цифровой инклинометрии для геодезического мониторинга инженерных сооружений /Бернд Хиллер, С.В. Староверов, Я.В. Мясников // Геодезия и аэрофотосъемка. 2015. №1 - С. 34-37.
68. Хиноева О.Б. Новые возможности повышенной точности аттестации геодезических приборов // Геодезия и аэрофотосъемка. 2005. №5.

69. Черемисин М.С. Нивелиры с компенсаторами /М.С. Черемисин, В.Д. Ардасенов, В.П. Кольцов. – М.: Недра, 1978. – 144 с., ил 73.
70. Ямбаев Х. К. Геодезическое инструментоведение / Х.К. Ямбаев, Н.Х. Голыгин. - М.: ЮКИС, 2005.
71. Ямбаев Х. К. Цифровые нивелиры. Изучение устройства. Исследования. Поверка. Методика измерения превышения: методические указания //Х.К. Ямбаев, С.В. Староверов, А.А. Перегудов - М.: Изд-во. МИИГАиК. 2012г.
72. Ямбаев Х.К. Устройство для исследования геодезических приборов: авторское свидетельство на изобретение //Х.К. Ямбаев, В.Д. Большаков, Е.В. Карамышев, Г.И. Шаров - № 1362932 от 20.03.1986.
73. Ямбаев Х.К. Жидкостный компенсатор угла наклона: авторское свидетельство на изобретение //Х.К. Ямбаев, Е.В. Карамышев, М.Д. Крашин - № 1302142 от 31.10.1985.
74. Ямбаев Х.К. Геодезическое инструментоведение. Учебник для вузов. - М.: Академический Проект; Гаудеамус, 2011.
75. Ямбаев Х.К. Инженерно-геодезические инструменты и системы. - М.: МИИГАиК, 2012.
76. Ямбаев Х.К. Лазерный створофиксатор: авторское свидетельство на изобретение // Х.К. Ямбаев, Е.В. Карамышев, Д.В. Окунев, И.А. Ханамиян, Ю.В. Чиврагов. - №1379628 от 06.11.1985.
77. Ямбаев Х.К. Особенности фоточувствительных приёмников с зарядовой связью и их возможности в геодезии и метрологии / Х.К. Ямбаев, С.В. Староверов //Интерэкспо ГЕО-Сибирь-2017. XIII Междунар. науч. конгр., 17–21 апреля 2017 г., Новосибирск : Пленарное заседание : сб. материалов. – Новосибирск : СГУГиТ, 2017. – 112 с.
78. Ямбаев Х.К. Устройство для контроля прямолинейности и соосности: авторское свидетельство на изобретение // Х.К. Ямбаев, В.С. Хорошилов - № 1100498 от 14.03.1984.
79. Ямбаев Х.К. Фоторегистационное устройство лазерного нивелира: авторское свидетельство на изобретение. - №574976 от 14.06.1976.
80. Ямбаев Х.К. Геодезическое инструментоведение. Практикум /Х.К. Ямбаев, Н.Х. Голыгин. - М.: Картгеоцентр. 2005.
81. Ямбаев Х.К. Универсальный геодезический метрологический комплекс: патент на изобретение /Х.К. Ямбаев, Н.Х. Голыгин. - № 2320961 от 10.08.2006.
82. Ямбаев Х.К., Универсальный метрологический геодезический стенд: патент на изобретение / Х.К. Ямбаев, Н.Х. Голыгин, Е.С. Бахарев, С.В. Травкин, О.Б. Хиноева. - № 2362978 от 10.08.2006.
83. Ямбаев Х.К. Стенд для поверки и калибровки нивелиров и реек: патент на изобретение /Х.К. Ямбаев, Н.Х. Голыгин, С.В. Травкин. - №2006129027 от 10.08.2005.

84. Ямбаев Х.К. Устройство для поверки и калибровки вертикальных угловых измерительных систем геодезических приборов. патент на изобретение /Х.К. Ямбаев, Н.Х. Голыгин, С.В. Травкин. - №2349877 от 10.08.2006.
85. Ямбаев Х.К. Стенд для поверки и калибровки нивелиров и реек: патент на изобретение /Х.К. Ямбаев, Н.Х. Голыгин, С.В. Травкин, А.А. Степочкин. - № 20341772 от 10.08.2006.
86. Ямбаев. Х.К. Специальные приборы для инженерно-геодезических работ. – М.: Недра. 1990. - 266 с.
87. Ямбаев. Х.К. Инженерно-геодезические инструменты и системы. - М.: Изд-во МИИГАиК, 2012. – 462 с.
88. CERN accelerator school applied geodesy for particle accelerators. CERN, Geneva, 14-18 April, 1986. p. 442.
89. Deumlich F. Electronische Teodolite-neue Entwicklungsetappe der Teodolite. Vermessungstechnische Rundschau. 1986. Jahrgang 34, Heft 2, 40-44.
90. Deumlich F./Staiger R. InstrumentKunde der Vermessungs-technik: neue bearb. underw. Aufl. Heideberg: Wichmann. 2002.
91. Geodeticka mereni s lasery «88». Sbornik referatu ze symposia. Ceske Budejovice. 1988.
92. Hauf M. Elektronicke teodolity a tacheometry. Vydavestvi evut. Praha, 1974.
93. Heister H. Zur Uberprufung geodatischer Instrumente. Festschrift zur 25-Jahrfeier des Institute fur Geodasie der UniBw Mtinchen, Sriftenreihe Studiengang Vermessungswesen. Universitat der Bundeswehr Mtinchen. Heft 60. Bd. 1. 2000.
94. Heister H. Zur Uberprufung von Prazisions-Nivellierlatten mit digitalem Code. Sriftenreihe Studiengang Vermessungswesen. Universitat der Bundeswehr Munchen. Heft 53. S 45-53.
95. <http://delayfoto.ru/fototehnika/matrica.html>
96. <http://fototimes.ru/equipment/camera/162-kharakteristiki-tsifrovykh-fotoapparatov.html>.
97. <http://vybratetehniku.ru/ustroystvo/matrica.html>.
98. <https://ru.wikipedia.org/wiki/Пиксель>.
99. Ingensand H. TPM – Ein neues Great zur vollautomatischen Prtifung von Teilkreisen in elektronischen Theodoliten. X. Internationaler Kurs fur Ingenieurvermessung, Mtinchen-12-17. September 1988. S. A 6/1 – A6/12.
100. Jeckel R. Elektronische Entfernungs und Rictungsmessung, Neu learbeitete und erweiterere Auflage /Jeckel R., Stober M., Huep W. Wichman. Heidelberg, 2002.
101. Winkelmesssysteme. Каталог фирмы Heidenhein, Printed in Germany, 9/1997.
102. Yambaev H.K. Untersuchungen zur Uberpufung des Winkelabgriffsystems elektronischer Tachymeter unter Berucksichtigung des Funktionsprinzips und dessen Darstellung durch Algorithmen /Yambaev H.K, Karsounskaia M. - Zfv, Helf 3/2001 (126. Jahrgang), S 150-155.